

GRÚA MÓVIL AUTOPROPULSADA

# FAUN 60 TM

Modelo: FAUN FA 022 ATF 60-3  
Número de serie: 2022257  
Kilómetros: 99.172  
Horas de trabajo: 14.680

Modelo del motor: Mercedes Benz OM 926 LA  
Año puesta en circulación: 2007  
Matrícula: 3737 BFG

transgruma.com | Tel: +34 914 987 100

**TRANSGRUMA**  
MAGUANO  
Elevamos su confianza



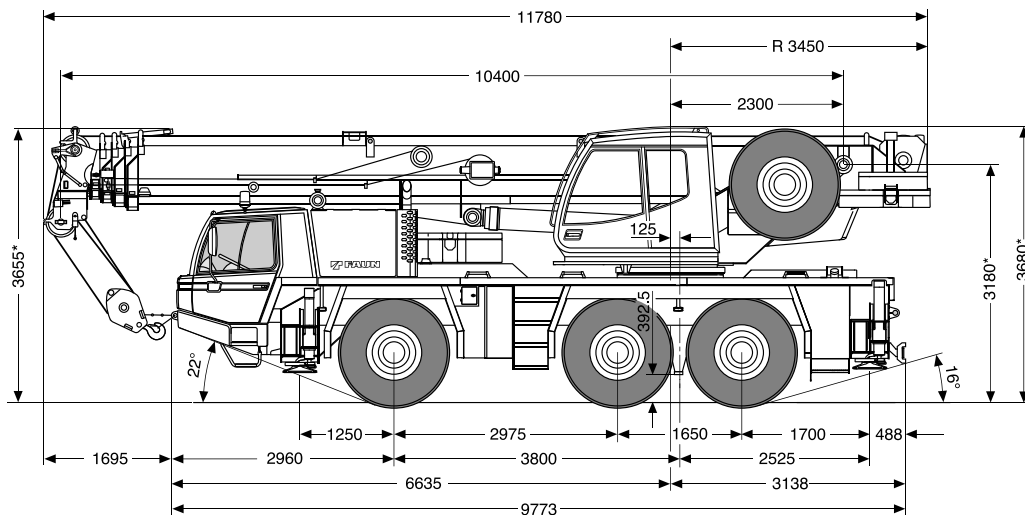
# FAUN 60 TM

- Carga útil máx.: 60 t
- Alcance pluma: 2.5 m
- Pluma estándar máx. 40.2 m
- Momento de carga: 1841 kNm
- Motor de tren de rodaje: 240 kW
- Velocidad: 80 km/h
- Neumáticos estándar: 16
- Número de ejes: 3
- Tara: 35.850 kg

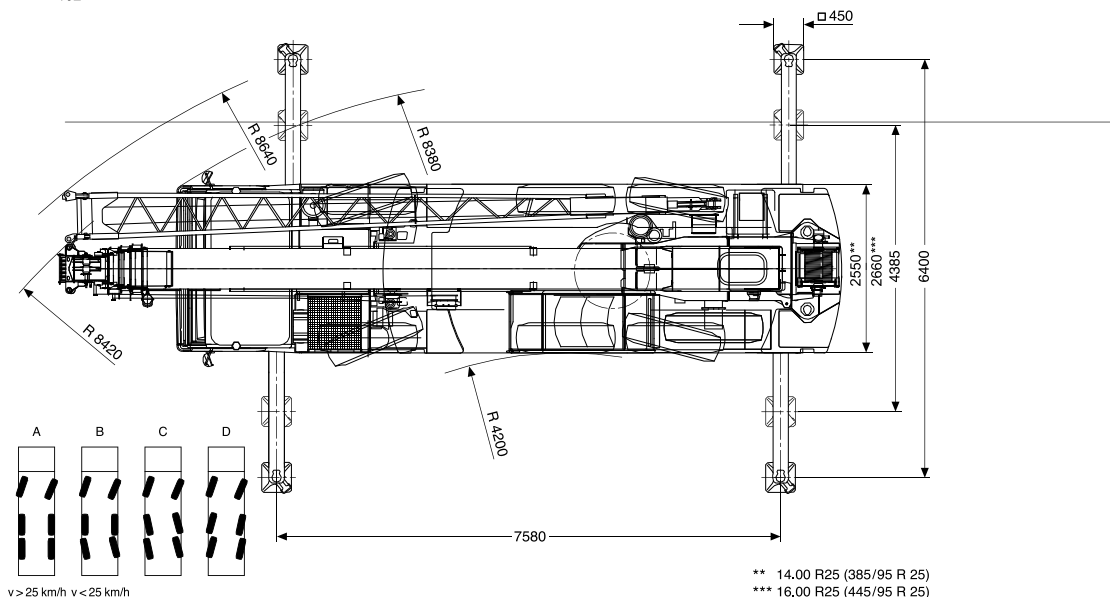
## Plumín manual:

Extensión manual con plumín de celosía de 16 m de longitud, lo que supone una longitud máxima de pluma de 56 m. Es abatible a 20° y 40°.

## Dimensiones de la grúa



\* + 102

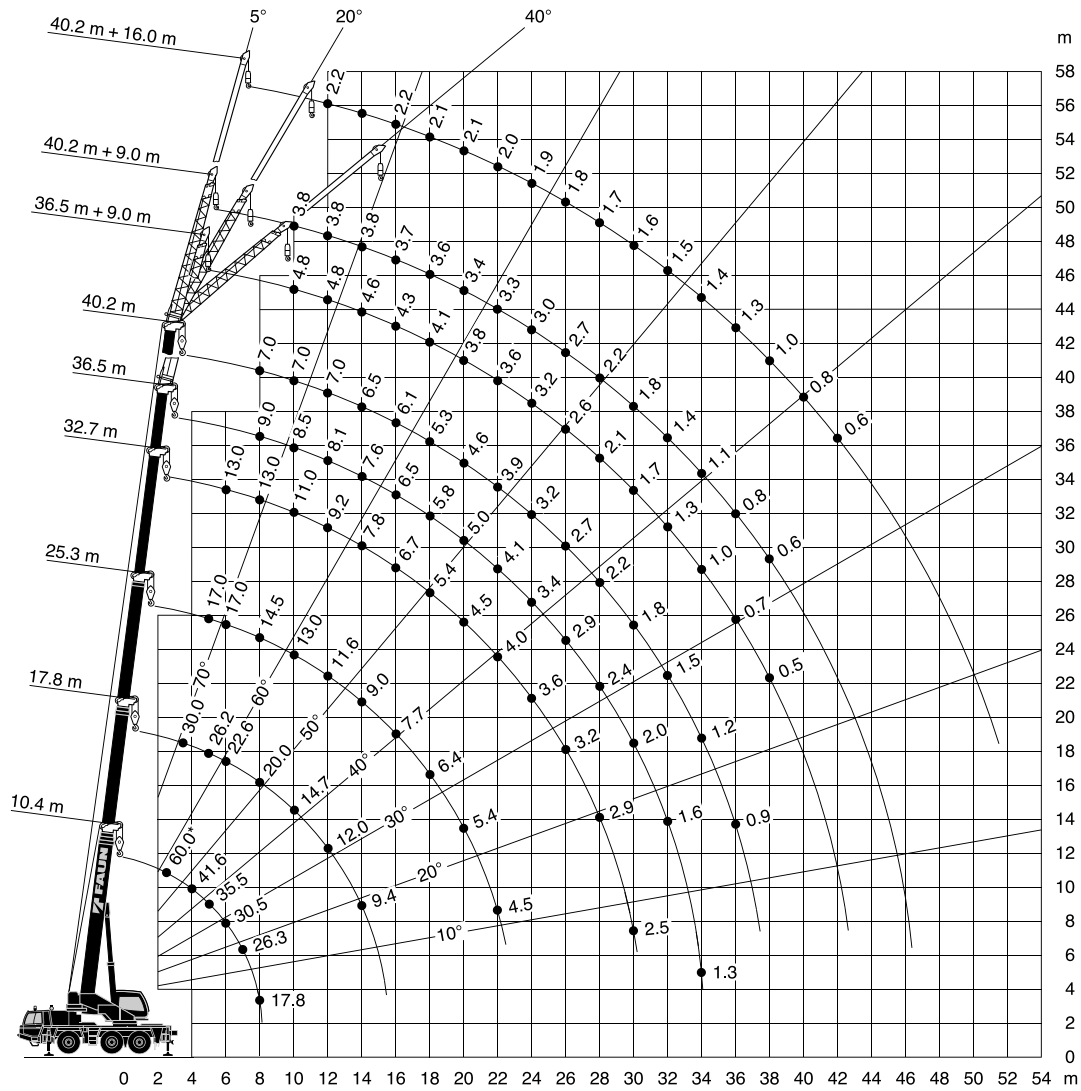



v > 25 km/h v < 25 km/h

\*\* 14.00 R25 (385/95 R 25)

\*\*\* 16.00 R25 (445/95 R 25)

# Diagramas de carga



 m	10.4 m	14.1 m	17.8 m	21.6 m	25.3 m	29.0 m	32.7 m	36.5 m	40.2 m
2.5	60.0*								
2.5	55.0								
3.0	49.3	30.0							
3.5	45.0	30.0	30.0						
4.0	41.0	30.0	29.0	20.0					
4.5	37.6	30.0	27.6	20.0					
5.0	34.2	30.0	26.2	20.0	17.0				
6.0	27.8	26.6	22.6	18.7	17.0	13.0	13.0		
7.0	20.8	19.8	20.0	17.5	15.8	13.0	13.0		
8.0	16.3	15.4	15.9	15.0	14.5	12.4	13.0	9.0	7.0
9.0		12.4	13.0	12.6	13.0	11.9	12.0	8.8	7.0
10.0		10.2	11.9	12.0	11.5	10.6	11.0	8.5	7.0
11.0		8.5	10.2	10.3	10.5	9.1	9.2	8.3	7.0
12.0			8.8	8.9	9.1	8.5	7.9	8.1	7.0
14.0			6.8	6.8	7.1	7.1	6.7	6.6	6.4
16.0				5.4	5.6	5.6	5.7	5.2	5.0
18.0				4.2	4.4	4.5	4.6	4.0	3.8
20.0					3.6	3.6	3.7	3.2	3.0
22.0					2.9	3.0	3.0	2.5	2.3
24.0						2.4	2.5	1.9	1.8
26.0						2.0	2.0	1.5	1.3
28.0							1.6	1.1	0.9
30.0							1.3	0.8	0.6
32.0								0.5	
34.0									
36.0									