



Escanea  
para solicitar  
este servicio



Agreganos  
a tus contactos

+34 91 498 71 00

transgruma@transgruma.com

## Camión Grúa

# PK 78 JIB

La PK 78002 SH High Performance de Palfinger es una grúa hidráulica articulada de alta capacidad, adecuada para tareas industriales y de construcción. Con una capacidad de elevación máxima de hasta 32,6 m, esta grúa destaca por su robustez y precisión. Su diseño compacto y tecnología avanzada garantizan una operación eficiente y segura, incluso en espacios reducidos

Alcance hidráulico horizontal

**15.8 m**

Alcance horizontal con JIB

**30.3 m**

Capacidad máx. de elevación

**16.1 t**

Apertura de estabilizadores

**8.6 m**

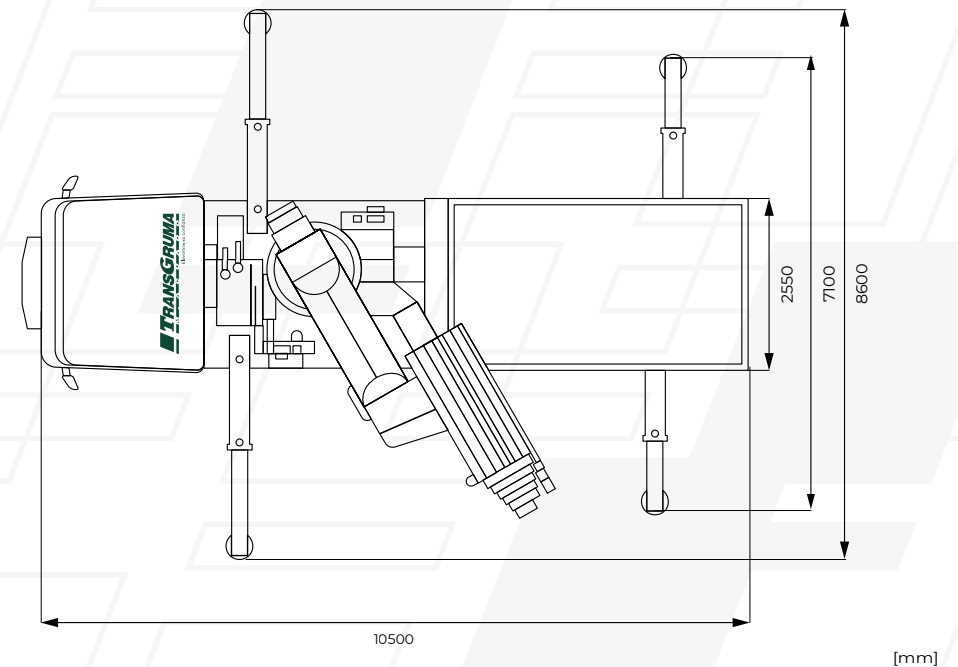
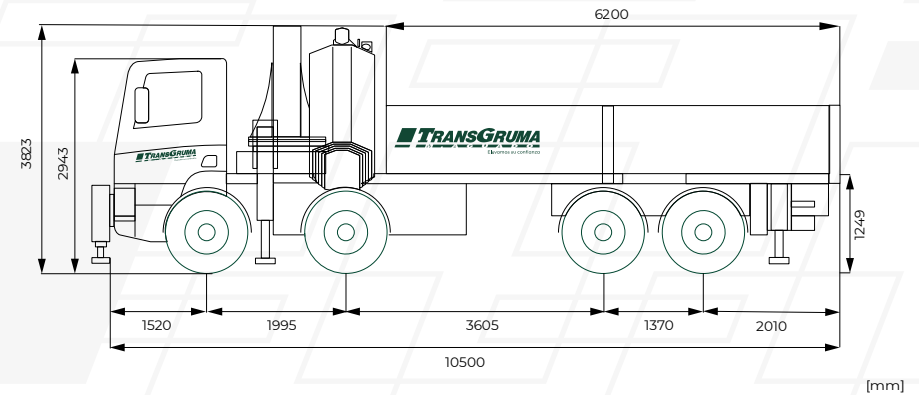
+34 91 498 71 00  
transgruma.com | transgruma@transgruma.com

**TRANSGRUMA**

## Especificaciones técnicas

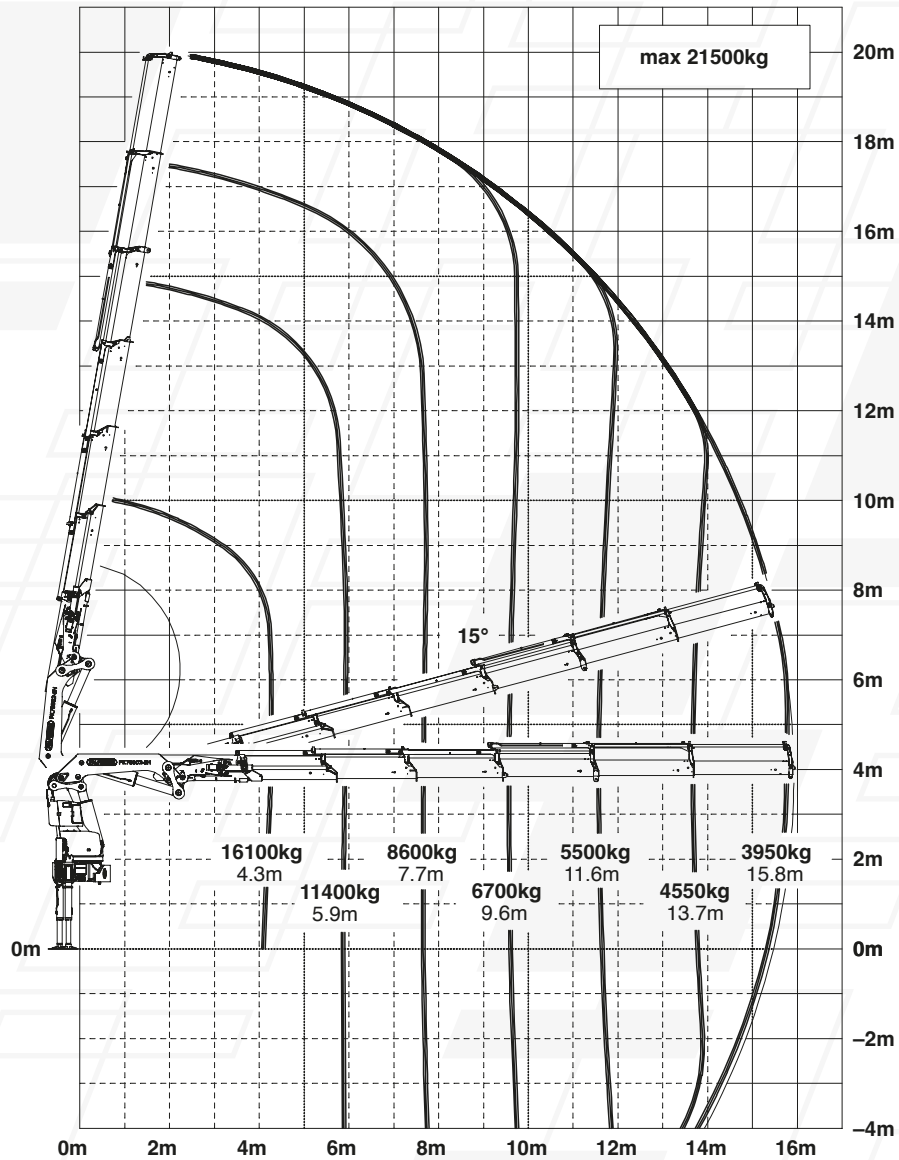
Grúa	
Alcance horizontal	15,8 m
Alcance horizontal con JIB	30,3 m
Alcance vertical	20 m
Alcance vertical con JIB	34 m
Capacidad máxima de elevación	16.100 kg
Capacidad carga máx. JIB en punta	2.350 kg
Radio de giro	360°
Camión	
Longitud	10.500 mm
Anchura	2.550 mm
Peso (Tara total conjunto)	26.271 kg

## Dimensiones de la Máquina



# Diagramas Técnicos

## Sin JIB



## Con JIB

