



Escanea  
para solicitar  
este servicio



Ver en la web

+34 91 498 71 00

transgruma@transgruma.com

## Camión Grúa

# PK 48

El camión grúa **PK 48** del fabricante **Palfinger**, es un todoterreno potente y versátil. Su capacidad máxima de carga de 8.700 kg lo hace ideal para cargas pesadas. Su alcance máximo es de 25,9 metros, proporcionando una gran flexibilidad en proyectos de construcción y elevación. Equipado con la última tecnología, este modelo garantiza eficiencia y seguridad en cada operación. Su diseño robusto y características avanzadas lo convierten en una opción destacada para proyectos exigentes de elevación de cargas.

Alcance horizontal

**21.1 m**

Capacidad de carga máx.

**8.7 t**

Alcance vertical

**25.9 m**

Abertura de estabilizadores

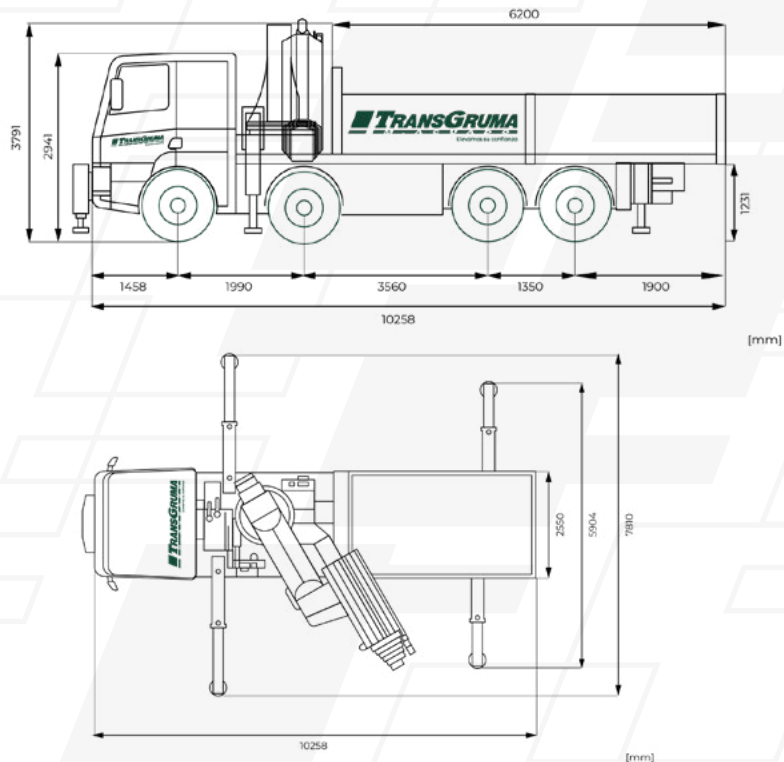
**7.8 m**



# Especificaciones técnicas

Grúa	
Alcance horizontal (pluma principal)	21,1 m
Alcance vertical	25,9 m
Capacidad carga máxima	8,7 kg
Radio de giro	360°
Camión	
Longitud	10.238 mm
Anchura	2.550 mm
Peso (Tara total conjunto)	21.217 kg

# Dimensiones de la Máquina



# Diagrama Técnico

