



Escanea
para solicitar
este servicio



Agreganos
a tus contactos

+34 91 498 71 00

transgruma@transgruma.com

Camión Grúa

PK 42

La grúa Palfinger **PK 42002** destaca por su extraordinaria versatilidad gracias a la tecnología **Power Link Plus**, permitiendo la realización de trabajos incluso en condiciones difíciles. La eficiencia se maximiza con la tecnología **HPSC**, que aprovecha al máximo el área de trabajo y facilita la gestión de la carga. La grúa exhibe una potencia elevada gracias a la tecnología **S-HPLS**, ideal para manipular cargas pesadas, y su sistema de rotación eficiente y rápido optimiza los tiempos de trabajo.

Alcance horizontal

Capacidad máx. de elevación

20.8 m **7.9 t**

Apertura de estabilizadores

7.4 m



Especificaciones técnicas

Grúa	
Alcance horizontal	20,8 m
Alcance vertical	25,2 m
Capacidad máxima de elevación	7.900 kg
Radio de giro	360°
Camión	
Longitud	10.058 mm
Anchura	2.550 mm
Peso (Tara total conjunto)	20.475 kg

Dimensiones de la Máquina

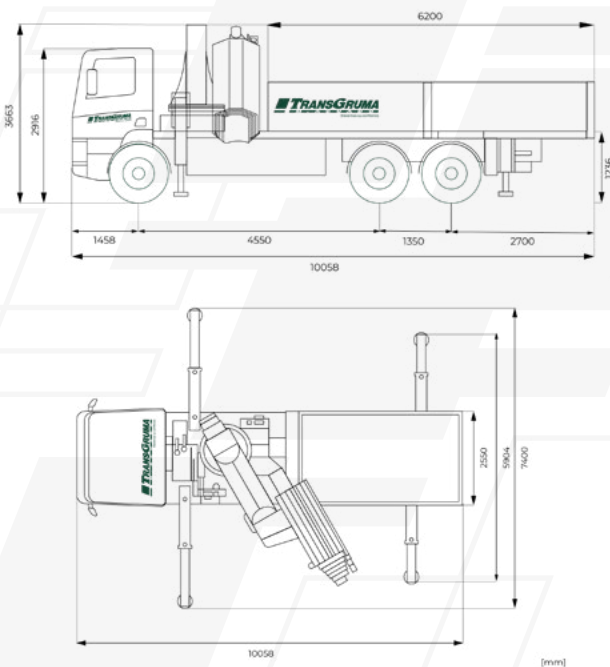


Diagrama Técnico

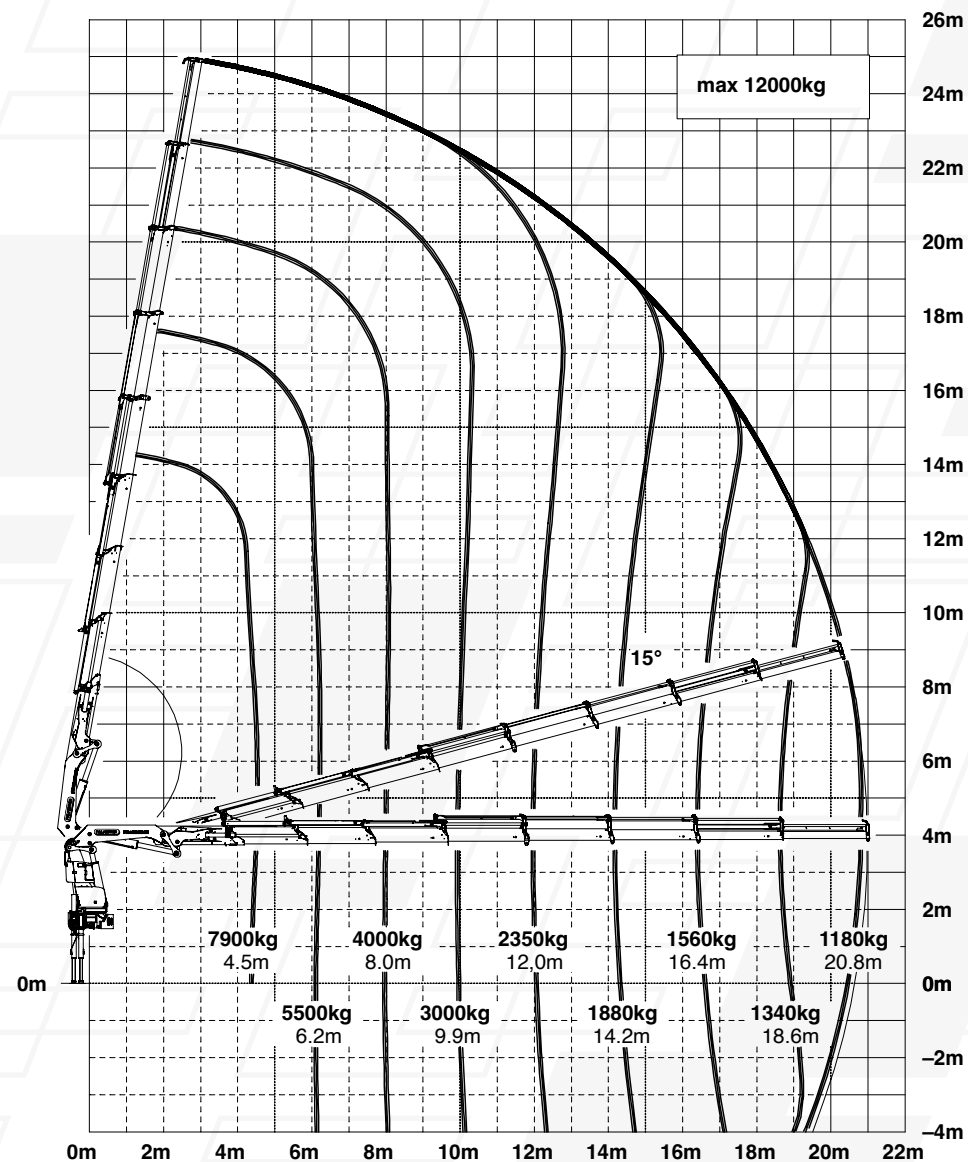
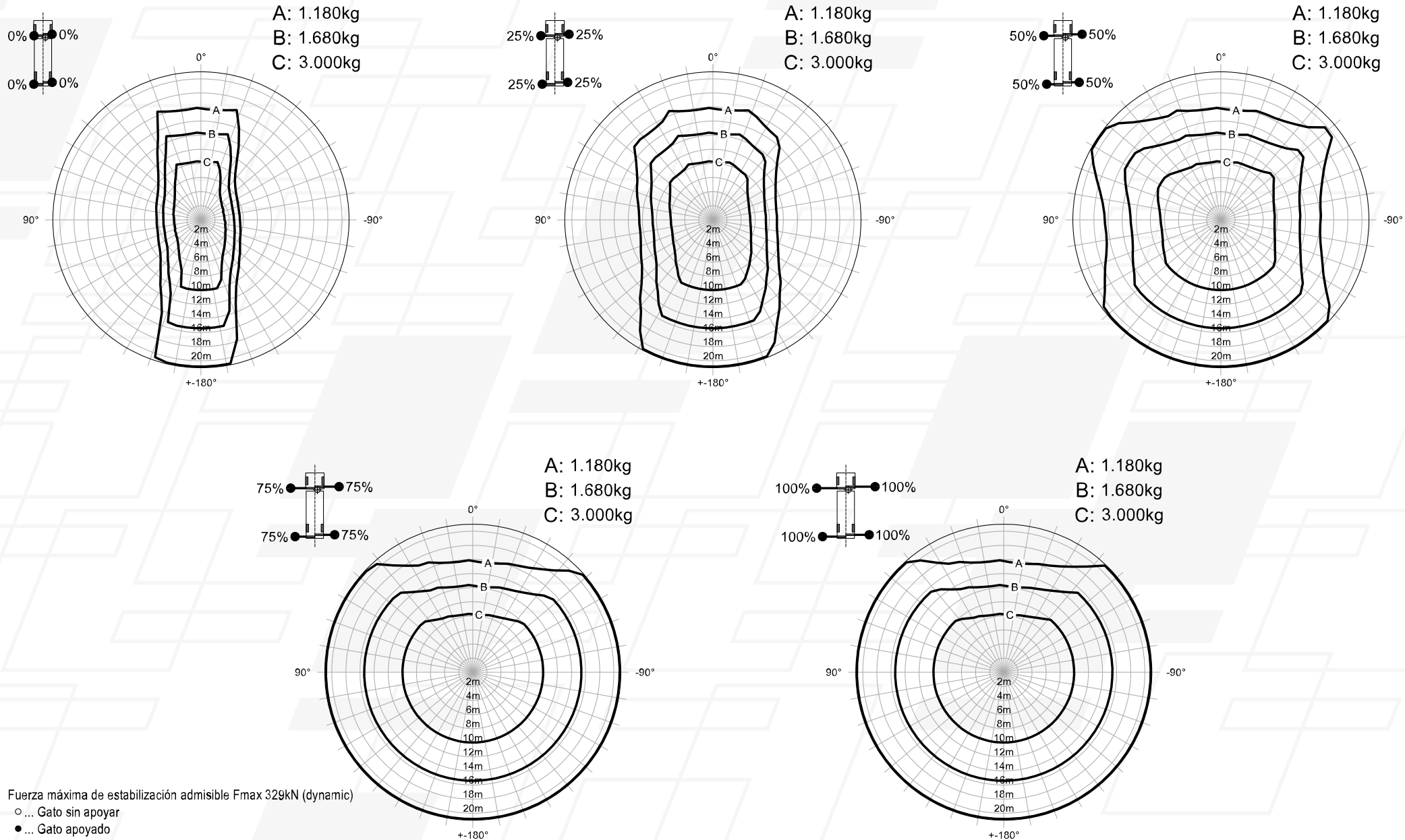


Diagrama de carga en situación de apoyo

Totalmente apoyados



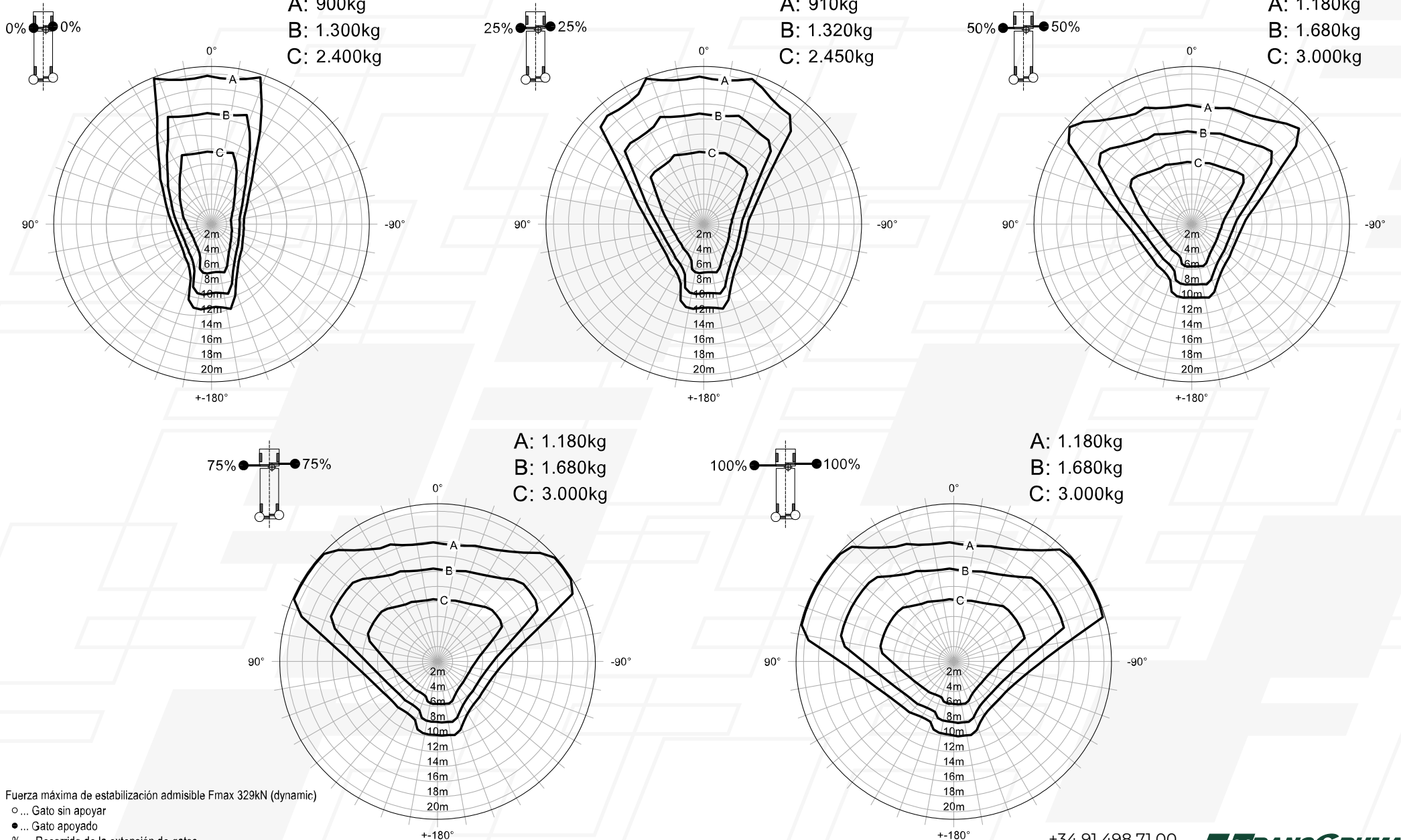
Fuerza máxima de estabilización admisible F_{max} 329kN (dynamic)

○ ... Gato sin apoyar

● ... Gato apoyado

Diagrama de carga en situación de apoyo

Parcialmente apoyados



Fuerza máxima de estabilización admisible Fmax 329kN (dynamic)
 ○ ... Gato sin apoyado
 ● ... Gato apoyado
 % ... Porcentaje de la entrecarga de apoyo