



Ficha
técnica
online



Agrégalos
a tus contactos

+34 91 498 71 00
transgruma@transgruma.com

Autobomba 27M⁴ Tramos

iSC-light

ergonic[®]
inside 3

Nuestra autobomba de hormigón de 27M es una máquina de alto rendimiento y gran maniobrabilidad. Con su pluma de 27 metros dividida en 4 secciones, ofrece un alcance excepcional en espacios reducidos. Compacta y eficiente, es ideal para proyectos urbanos y residenciales, garantizando una distribución precisa y constante de hormigón.

Alcance Vertical

Alcance Horizontal

26.4 m **22.1 m**

Alcance en Profundidad

Altura de despliegue

16.6 m **6.7 m**



Especificaciones técnicas

Tipo de plegado	4 Tramos en Z
Alcance vertical	26.4 m
Alcance horizontal bruto	22.1 m
Altura despliegue	6.7 m
Rotación	365°
Diámetro de la tubería de bombeo	125 mm
Caudal de rendimiento	110 m ³ / h
Distancia entre estabilizadores al 100%	5.2 m (delante) / 2.6 m (detrás)
Presión estabilizadores sobre terreno	200 kN (delante) / 120 kN (detrás)
Longitud total / Peso total	8.780 mm / 18.000 kg

Dimensiones de la Máquina

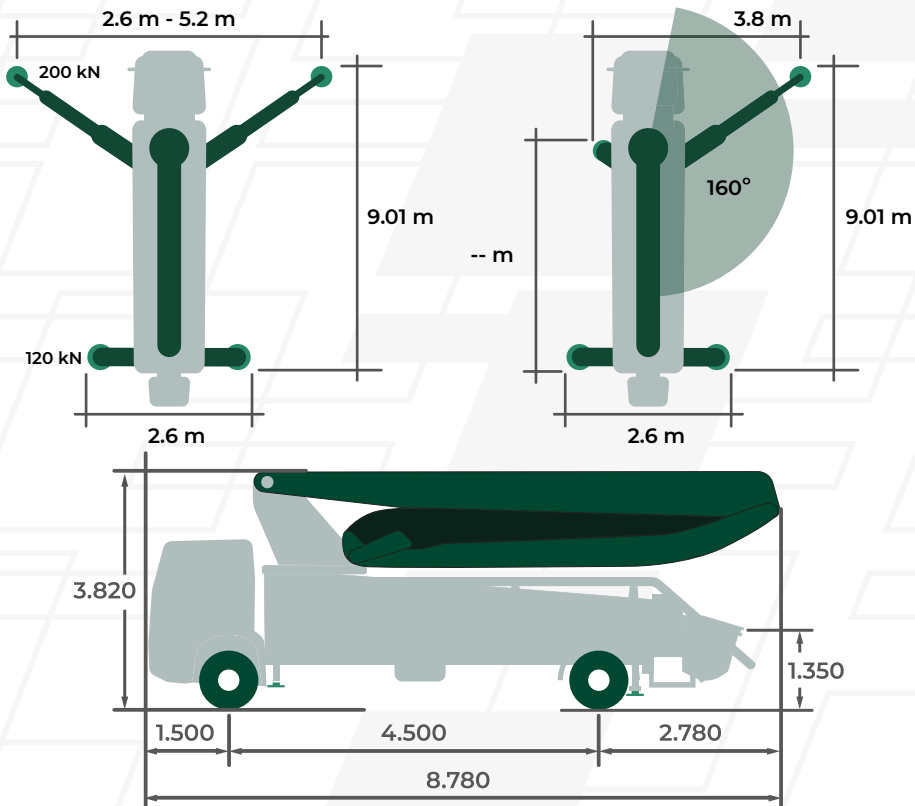


Diagrama Técnico

