



Minigrúas araña

Soluciones compactas para elevación
y manipulación de cargas

Alquiler de **Minigrúas** con operador

Presentación.....	03
Nuestras Minigrúas.....	04
Sectores y ámbitos de aplicación.....	05
Minigrúas eléctricas e híbridas.....	08
Equipamiento y útiles para minigrúas	10
Minigrúa MC20.....	16
Minigrúa MC30.....	18
Minigrúa MC40 JIB.....	20
Minigrúa MC60.....	22
Minigrúa MC70.....	24
Minigrúa MC80 JIB.....	26
Minigrúa MC100 JIB.....	28
Plataforma Elevadora Aligerada SPJ315.....	30
Carretilla Elevadora CE35T.....	32
TGM Formación: Cursos de Minigrúas / Estrobo de cargas	34

**Nuestro equipo está
listo para atender tu
solicitud**

+34 91 498 71 00

transgruma@transgruma.com



**Agréganos a
tus contactos**



Elevación compacta, **precisión total.**



Dentro de nuestra División de Transporte y Elevación de Cargas, Transgruma integra la subdivisión de Minigrúas, especializada en soluciones compactas para la elevación y manipulación de cargas en entornos donde el acceso, la altura disponible o las limitaciones de carga en forjado condicionan la maniobra. Con una excelente relación tamaño/capacidad, las minigrúas araña aportan estabilidad, precisión operativa y una gran versatilidad cuando una grúa convencional no puede acceder o trabajar con garantías.

Su reducido tamaño ofrece ventajas operativas relevantes en entornos urbanos, permitiendo ejecutar trabajos con mínima interferencia en el entorno y, en muchos casos, sin necesidad de cortes de tráfico. Para optimizar cada maniobra, disponemos de una amplia gama de accesorios y útiles de manipulación, como manipuladores para estructuras metálicas, ventosas para vidrio con capacidades de hasta 1.450 kg, balancines, pinzas, tanquetas para movimiento de maquinaria y gatos hidráulicos, entre otros.

Nuestras minigrúas se encuentran registradas en el Ministerio de Industria y se someten a inspecciones periódicas por OCA, conforme al Real Decreto 837/2003 (ITC MIE-AEM-4). Asimismo, nuestros operarios disponen del carnet oficial de operador de grúa móvil autopropulsada y la formación teórico-práctica requerida.

Nuestra gama de minigrúas

Disponemos de una amplia gama de minigrúas con plumas de 8 a 32 metros y capacidades de carga de hasta 15 toneladas. Gracias a su diseño compacto, nuestros modelos más pequeños pueden acceder fácilmente a través de puertas convencionales de tan solo 800 mm de ancho.



Cuadro Comparativo

CARACTERÍSTICAS TÉCNICAS	MC20	MC30	MC40 JIB	MC60	MC70 JIB	MC80 JIB	MC100 JIB	SPJ315 (Plataforma Elevadora Aligerada)	CARRETILLA ELEVADORA
PESO	2.160 kg	4.080 kg	3.200 kg (con JIB)	9.700 kg	5.750 kg (con JIB)	6.922 kg (con JIB)	19.000 kg (con JIB)	1.800 kg	4.820 kg
DIMENSIONES (mm) (largo x ancho x alto)	3.285 x 750 x 1.470	4.195 x 1.280 x 1.695	3.255 x 770 x 1.960	5.020 x 2.360 x 2.795	4.980 x 1.380 x 1.980	4.475 x 980 x 2.058	5.630 x 1.840 x 2.900	4.540 x 780 x 1.999	3.265 x 1.290 x 3.230
CAPACIDAD MÁXIMA	2.820 kg	2.980 kg	3.200 kg	4.900 kg	3.830 kg	5.000 kg	15.500 kg	225 kg (2 operadores)	3.500 kg
RADIO DE TRABAJO MÁX.	8,20 m	12,16 m	14,80 m	14,52 m	16,00 m	20,00 m	30,00 m	7,00 m	-
LONGITUD DE PLUMA	8,58 m	12,49 m	15,60 m	15,63 m	20,70 m	21,30 m	32,00 m	15,00 m (Alcance en altura)	-
LONGITUD DE CABESTRANTE	40,40 m	64,36 m	80,00 m	104,00 m	82,00 m	80,00 m	60,00 m	-	-
ANCHO MÁX. ESTABILIZADORES (mm)	4.782 x 4.718	5.170 x 4.808	4.400 x 4.400	2.840 x 2.360	5.786 x 5.118	4.510 x 5.730	6.700 x 6.700	3.224 x 3.190	-
MOTOR	HYBRID	HYBRID	HYBRID <i>ELECTRIC</i>	DIESEL	HYBRID	HYBRID <i>ELECTRIC</i>	HYBRID	HYBRID	DIESEL

Minigrúas con longitudes de pluma entre **5 y 32 m** y capacidad de carga de hasta **15 t.**

Sectores y ámbitos de aplicación

Diseñadas originalmente para aplicaciones industriales, las minigrúas han evolucionado hasta convertirse en una solución versátil para entornos muy diferentes.

Actualmente son habituales en energía y minería, construcción y obra civil, decoración y montaje, paisajismo y mantenimiento de patrimonio histórico, además de en espacios de alta actividad como ferias, centros comerciales y atracciones.



Edificación y construcción



Encofrado y hormigonado

Montaje de estructuras para cimentación en viviendas unifamiliares o muros perimetrales donde el acceso es complicado para maquinaria pesada.

Acristalamiento

Montaje de grandes ventanales y muro cortina en espacios reducidos con manipuladores de ventosas (hasta 1.450 kg).

Grandes proyectos de ingeniería civil

Intervención en estadios, obras públicas y proyectos de ingeniería civil que requieren ligereza y adaptabilidad.



Cubiertas y azoteas

Desplazamiento por tejados distribuyendo el peso en plataformas para subir materiales desde el suelo o instalar fachadas.

Construcción residencial

Maniobras dentro de edificios de viviendas, con capacidad para pasar por puertas convencionales de 800 mm.

Estructuras de acero

Montaje y elevación de estructuras tanto en interiores como exteriores, utilizando el sistema Pick & Carry para moverse con carga suspendida.

Trabajos en rascacielos

Instalación de cristales a cualquier altura de forma segura utilizando torno y brazo en voladizo, operando desde el interior del edificio.





Industria, Energía y Minería

Centrales eléctricas y nucleares

Maniobras de alta precisión en espacios cerrados utilizando motores de 220 V o 380 V para evitar emisiones.

Industria del petróleo y gas

Labores de mantenimiento específicas en plataformas petrolíferas

Minería y excavaciones

Trabajos en minas, túneles, galerías y sistemas de alcantarillado donde el espacio es crítico.

Centrales hidroeléctricas

Elevación de cargas en el interior de las instalaciones gracias a su alimentación eléctrica.



Transporte e Infraestructuras

Aeronáutica

Mantenimiento y sustitución de componentes en helicópteros, aviones y naves industriales del sector.

Aeropuertos y estaciones

Todo tipo de trabajos técnicos tanto en terminales aeroportuarias como en estaciones de metro y vías férreas.

Sector Marítimo

Mantenimiento de instalaciones en cruceros, astilleros, muelles y procesos de fabricación de barcos.



Mantenimiento, Patrimonio y Servicios Especializados

Patrimonio Histórico y Artístico

Movimiento de obras de arte, montaje de esculturas y mantenimiento de edificios protegidos.

Exposiciones y museos

Montaje de estructuras para exposiciones y manipulación de cargas delicadas

Mantenimiento urbano

Poda de árboles y extracción de bombas en pozos de riego.





Decoración, Eventos y Espacios Comerciales

Centros Comerciales y comercios

Instalación de grandes pantallas, carteles publicitarios, rótulos, escaparates y cristales en interiores.

Ocio y Recreación

Montaje de atracciones en parques de atracciones, parques acuáticos y construcción de piscinas.

Paisajismo y Diseño

Elevación de rocas decorativas, fuentes ornamentales y otros elementos naturales.

Ferias y congresos

Montaje de stands y estructuras temporales en recintos feriales.



Otros Sectores

Centros de Datos (Data Centers)

Instalación de racks y equipos de refrigeración en pasillos técnicos donde el suelo tiene límites de carga muy estrictos.

Industria Alimentaria y Farmacéutica

Mantenimiento de líneas de producción en entornos "sala blanca" que exigen cero emisiones y máxima limpieza (modelos 100% eléctricos).

Telecomunicaciones

Instalación de antenas de telefonía y repetidores en azoteas de edificios antiguos sin acceso para grúas de gran tonelaje.

Logística de Almacenes

Instalación de sistemas de almacenamiento automatizado y transelevadores en naves ya construidas.

Instalaciones de Climatización (HVAC)

Colocación de unidades enfriadoras y climatizadores en patios interiores o huecos técnicos de edificios de oficinas.



Minigrúas **eléctricas e híbridas**

Elevación eficiente en entornos ambientalmente sensibles



En Transgruma estamos comprometidos con la **innovación y la sostenibilidad** sin perder de vista lo más importante: **rendimiento, seguridad y control en maniobra**. Por eso, gran parte de nuestra flota de minigrúas está disponible en configuración **híbrida**, y además contamos con dos modelos que pueden operar también en modo **100% eléctrico**.

Estas soluciones están pensadas para trabajar donde el ruido, las emisiones y el espacio son un condicionante real, manteniendo la precisión que exige una maniobra en interior o en zonas de alta sensibilidad.

HYBRID

Desplazamiento al punto de trabajo:

Diesel

Maniobra de elevación:

Eléctrico

**diésel +
eléctrico**

Modelos: MC70JIB
MC20 MC80JIB
MC40JIB MC100JIB



ELECTRIC

Baterías de Litio y
funcionamiento

**100%
eléctrico**

Modelos:
MC40JIB
MC80JIB



¿Qué aporta una minigrúa híbrida o eléctrica?



Menos emisiones donde más importa.

En modo eléctrico, la maniobra se realiza sin emisiones directas, lo que la hace especialmente adecuada para interiores y espacios cerrados (naves en funcionamiento, almacenes logísticos, atrios, patios interiores, aparcamientos o estaciones) y para trabajos en recintos con ventilación limitada o con requisitos ambientales más estrictos.



Menos ruido, más convivencia con la actividad.

La reducción del impacto acústico facilita intervenir en edificios en uso y entornos sensibles, como hospitales, colegios, sedes corporativas, bibliotecas, museos, hoteles y auditorios, donde una maniobra silenciosa marca la diferencia y permite mantener la operativa del lugar.



Acceso y maniobra en espacios complejos.

Su diseño compacto y su capacidad de trabajo en zonas restringidas las convierte en una solución muy eficaz en centros comerciales, ferias y eventos, así como en entornos con pasos estrechos, limitaciones de giro o tránsito cercano, donde se necesita precisión sin “invadir” el espacio.



Eficiencia operativa sin comprometer el rendimiento.

En versiones híbridas, el equipo se desplaza al punto de trabajo con diésel y realiza la elevación en eléctrico, optimizando consumo y reduciendo el impacto justo en la zona de maniobra. Esto encaja especialmente bien en montajes y desmontajes con horarios ajustados, intervenciones itinerantes o trabajos con múltiples puntos dentro del mismo recinto.



Un enfoque responsable en entornos especialmente delicados.

Cuando el proyecto exige minimizar huella ambiental y molestias, las minigrúas híbridas y eléctricas aportan una respuesta técnica coherente para patrimonio histórico y rehabilitación (cascos históricos, iglesias, conventos, edificios protegidos) y para decoración, paisajismo y trabajos de precisión, como colocación de elementos singulares (piedra, vidrio, jardineras, esculturas, climatización) con control milimétrico y mínima interferencia.

Potencia y precisión, con un impacto mínimo.

Equipamiento y útiles para minigrúas: más versatilidad, más precisión, menos complicaciones.

Los útiles adecuados convierten una minigrúa en una solución de manipulación especializada: permiten trabajar con vidrio, vigas y piezas delicadas, mejorar el control de la carga y ejecutar maniobras en interiores o espacios restringidos con mayor seguridad y eficiencia.

Menos improvisación, más precisión y mejor protección del entorno.




Adaptable a:



MC100 JIB

Capacidad de carga máx

200 kg

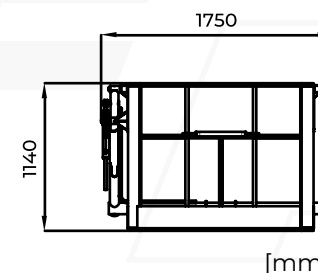
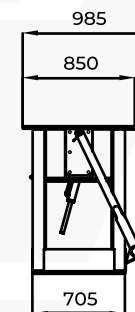
 2 personas

Ángulo de rotación

90°+90°



Cesta de elevación de personal



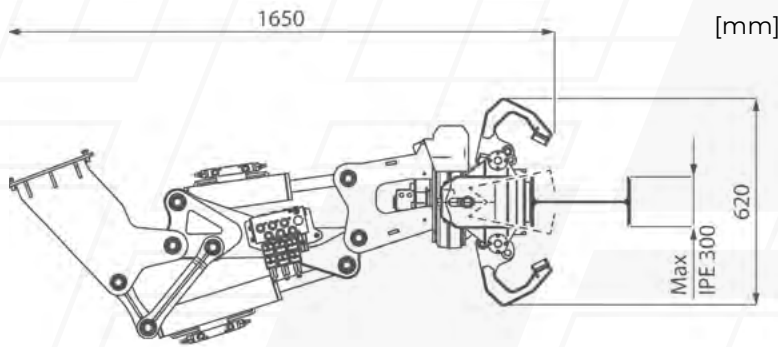
** Consultar disponibilidad y precio de los equipos auxiliares.*



Accesorio de agarre de accionamiento hidráulico diseñado para la manipulación y montaje de elementos constructivos cilíndricos y perfiles (vigas, tuberías, postes) de hasta 500 kg. El sistema se opera mediante control inalámbrico, ofreciendo movimientos de alta precisión en cuatro direcciones, además de maniobras de inclinación y rotación. Esta solución integral permite reducir los costes operativos al habilitar que un único operario realice el ciclo completo de descarga e instalación.

Dimensiones del útil
1.650 x 1.230 x 620 mm

(Profundidad x ancho x alto)

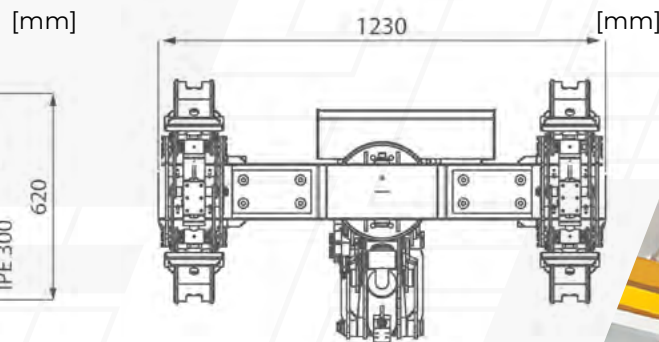


Capacidad de carga máx

500 kg

Rotación hidráulica continúa

360°



Peso del útil

230 kg

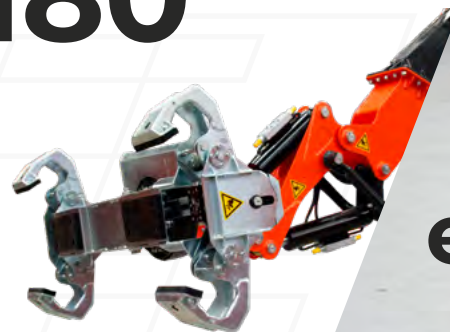
Ángulo de inclinación

180°

Adaptable a:



MC40 JIB | MC80 JIB



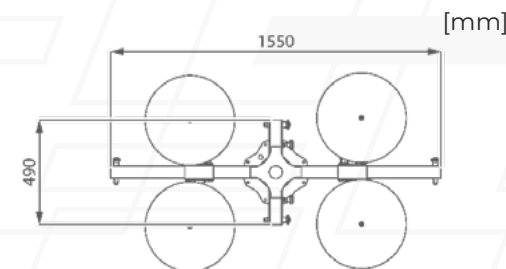
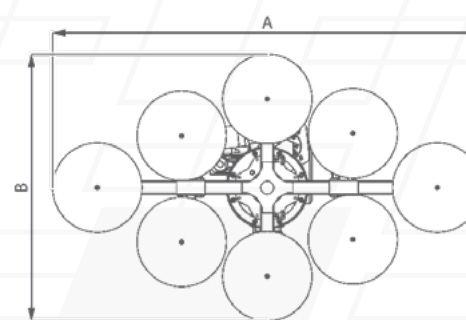
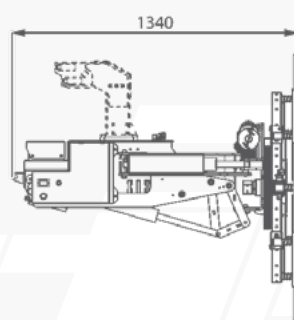
Manipulador de
estructuras metálicas



Manipulador de vidrio universal para superficies no porosas, capaz de cargar vidrios de 800 kg y elevarlos con movimientos suaves para montarlos con seguridad y precisión donde sea necesario. Las ventosas disponen de mandos autónomos, batería integrada y sistemas de seguridad. Además de vidrios y cristales sirve para manipular cualquier otra estructura similar: placas de revestimiento de aluminio, piezas de muros cortina, mármol, etc.

Dimensiones del útil
1.340 x 2.900 x 1.250 mm

(Profundidad x ancho x alto)



[mm]

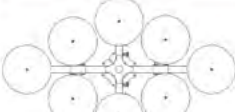
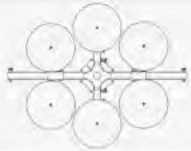
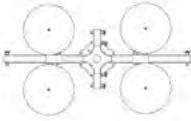
Carga Máx.

800 kg

Peso del útil

240 kg

- ✓ Configuración de 4, 6 y 8 ventosas
- ✓ Funcionamiento con batería eléctrica 24V 14,4 Ah
- ✓ Radiomando

Configuración	Ventosas	Dim.	Dimensiones mínimas del panel		Capacidad de elevación kg
			min [mm]	MAX [mm]	
	8	A	2020	2900	800
		B	1250	1250	
	6	A	1230	1800	600
		B	1250	1250	
	4	A	1230	1800	400
		B	920	1200	

Adaptable a:



MC40 JIB | MC80 JIB

Equipo compacto para grandes pesos y volúmenes, ideal para manipular vidrio y acristalamiento en obra sin necesidad de disponer de acometida eléctrica.

Estos equipos aportan un mayor grado de seguridad gracias a que, en caso de fallar la alimentación eléctrica externa, pueden continuar trabajando pues son automáticamente alimentados por las baterías.



Ventosas de vidrios para trabajos con cabrestante

Ventosa con capacidad de 1.120 kg

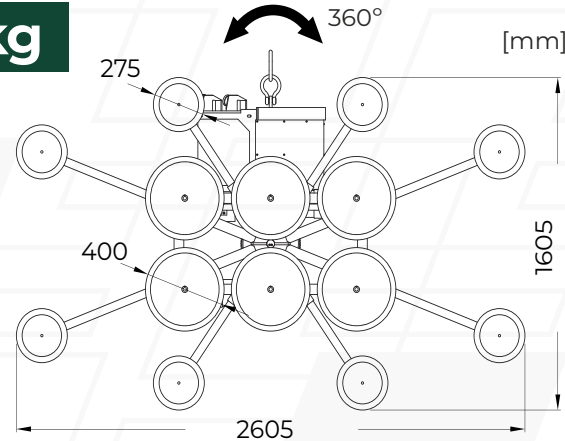
Carga Máx.

1.120 kg

Peso del útil

242 kg

- ✓ Giro monitorizado 360°
- ✓ Giro manual: 360° con anclajes cada 90°
- ✓ Basculación monitorizada
- ✓ Grosor mínimo de la hoja de vidrio: 3 mm
- ✓ Tensión de entrada: 200 - 500V_{AC} + 24V_{DC}



Ventosa con capacidad de 480 kg

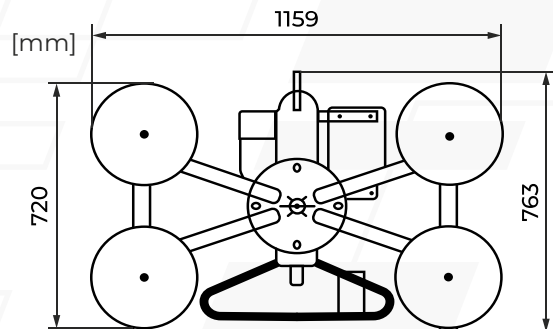
Carga Máx.

480 kg

Peso del útil

66 kg

- ✓ Dimensión de las hojas transportables: 2160 x 1721 mm
- ✓ Grosor mínimo de la hoja de vidrio: 3 mm
- ✓ Tensión de entrada: 230 V



Adaptable a:



Todas las minigrúas



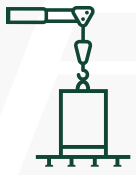


	Configuración	
	4 ventosas	6 ventosas

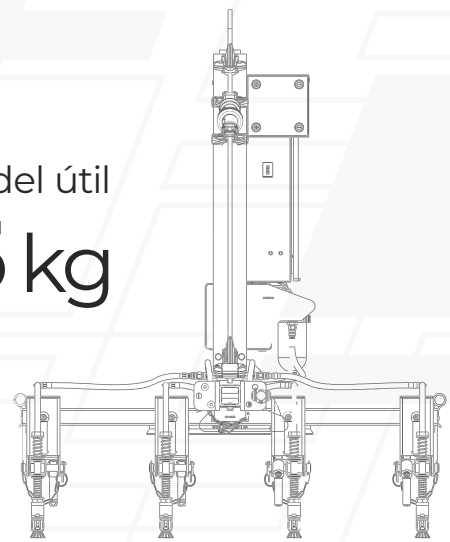
Capacidad de carga panel (Pared)	160 kg	240 kg
Capacidad de carga panel (Techo)	240 kg	300 kg

Longitud máxima de panel
(según configuración del travesaño)

- ✓ Ajuste travesaño máx. 3.000 mm → panel hasta 12 m
- ✓ Ajuste travesaño máx. 4.000 mm → panel hasta 14 m



Peso del útil
95 kg



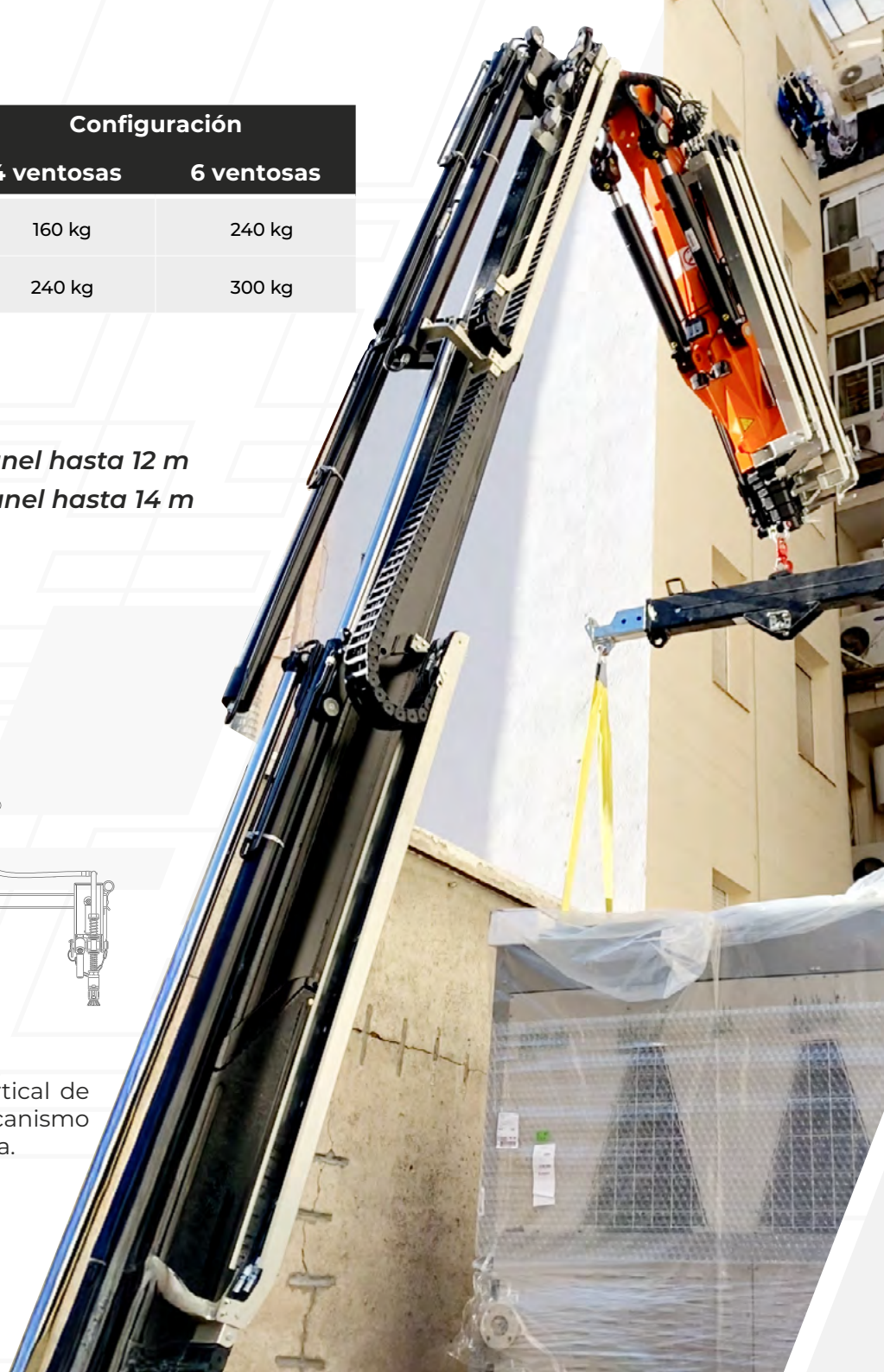
Ventosa para paneles sándwich

Equipo de ventosas diseñado para el transporte profesional en horizontal y vertical de **paneles de techo y pared**, pensado para instalación directa con grúa. Incorpora mecanismo de giro del conjunto 90° para adaptar la orientación del panel durante la maniobra.

Adaptable a:



Todas las minigrúas





Balancín



Balancín o viga de suspensión con extensión telescópica lateral para una mayor versatilidad en las más diversas situaciones, desde la manipulación industrial hasta la elevación en general.

Están fabricados en acero de alta resistencia con extensiones galvanizadas y cuerpo central pintado, cuenta además con múltiples puntos de enganche para diversos métodos de izaje.

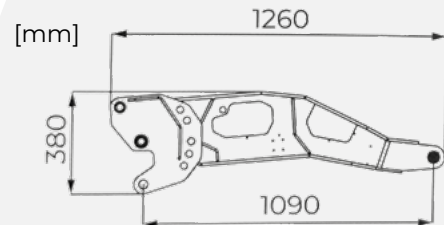
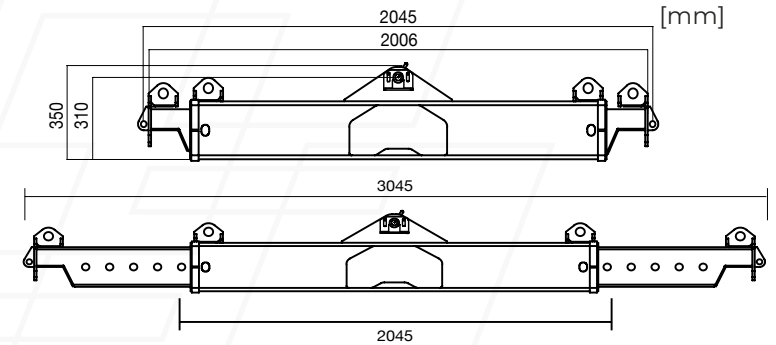
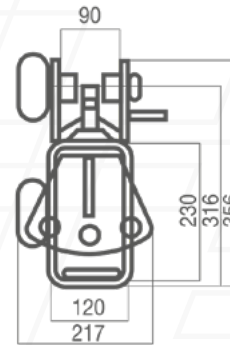
Carga Máx.

10 t

Peso del útil

150 kg

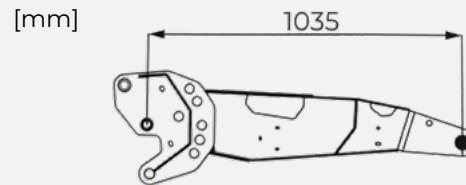
- ✓ Extensión telescópica lateral mín. 2045 mm
- ✓ Extensión telescópica lateral máx. 3045 mm




MC40JIB

Carga Máx.

1,2 t



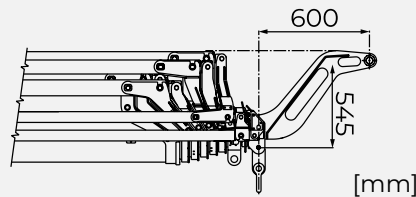

MC80JIB

Carga Máx.

2 t



MiniPlumín Runner

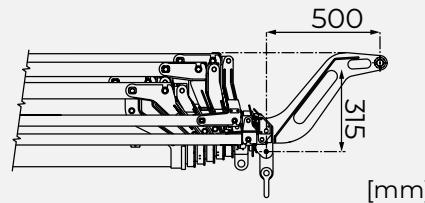



MC100JIB

Carga Máx.

11 t

Adaptable a la pluma principal



Carga Máx.

4 t

Adaptable al JIB



Minigrúa MC20

HYBRID

Compacta y ágil, ideal para interiores y accesos complejos. Su reducido tamaño permite trabajar en espacios muy limitados sin renunciar a precisión en la maniobra. Perfecta para instalaciones técnicas, vidrio y trabajos industriales ligeros.

Información técnica

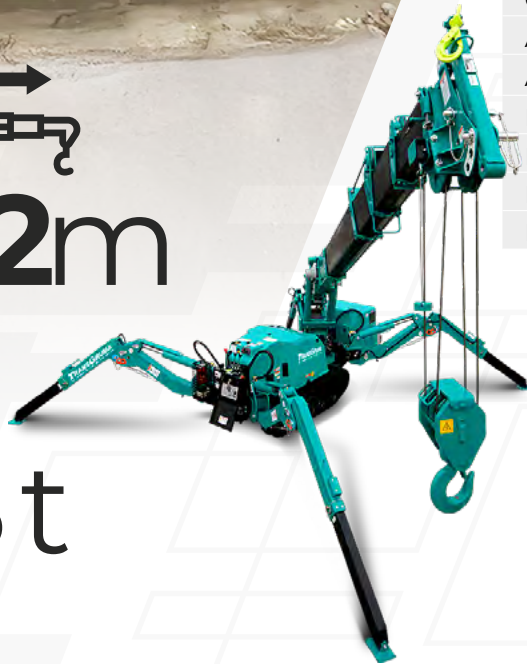
Capacidad máxima	2.820 kg
Alcance máximo vertical	8,58 m
Alcance máximo horizontal	8,20 m
Longitud cabrestante (por debajo del nivel de apoyo)	40,40 m
Motor	Híbrido (Diésel+Eléctrico)
Presión de orugas sobre el terreno	0,55 kgf/cm ²
Peso total	2.160 kg

8,5m

8,2m

40m

2,8 t



Útiles adaptables



Diagrama de carga - Estabilizadores extendidos al 100 %

LONGITUD PLUMA		LONGITUD PLUMA		LONGITUD PLUMA		LONGITUD PLUMA	
1	1+2	1+2+3		1+2+3+4		1+2+3+4+5	
2,54 / 4,08 m pluma		5,58 m pluma		7,08 m pluma		8,58 m pluma	
*RT (m)	*CC (kg)	*RT (m)	*CC (kg)	*RT (m)	*CC (kg)	*RT (m)	*CC (kg)
≤ 1.4	2.820	≤ 3.0	1.220	≤ 3.6	820	≤ 4.0	550
1.5	2.520	3.5	970	4.0	740	4.5	400
2.0	1.920	4.0	780	4.5	580	5.0	340
2.5	1.570	4.5	630	5.0	480	5.5	300
3.0	1.220	5.0	530	5.5	430	6.0	270
3.5	970	5.2	530	6.0	380	6.5	230
3.7	920			6.5	350	7.0	200
				6.7	350	7.5	180
						8.0	150
						8.2	150

(*) RT= Radio de trabajo / CC= Capacidad de carga

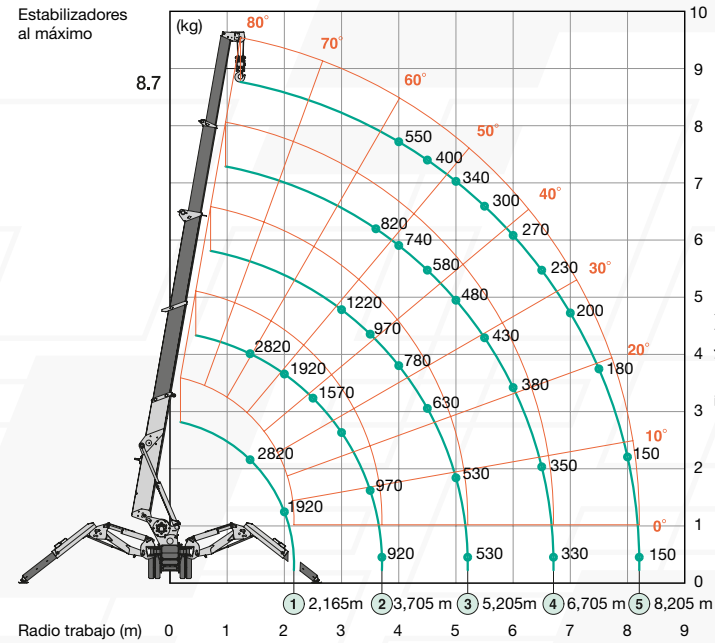
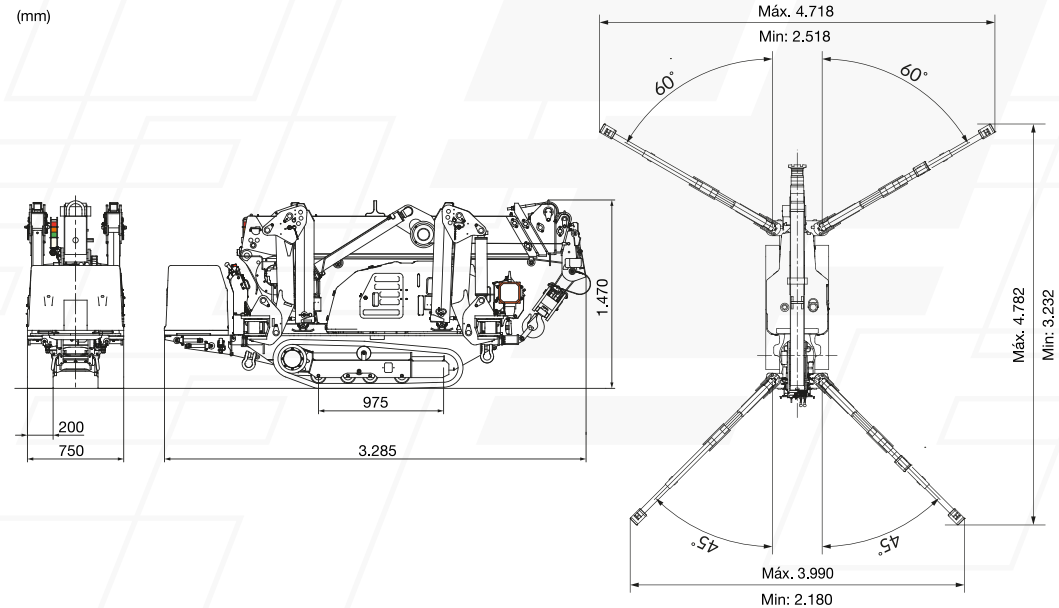


Diagrama de carga - Estabilizadores extendidos al 50 %

LONGITUD PLUMA		LONGITUD PLUMA		LONGITUD PLUMA		LONGITUD PLUMA	
1	1+2	1+2+3		1+2+3+4		1+2+3+4+5	
2,54 / 4,08 m pluma		5,58 m pluma		7,08 m pluma		8,58 m pluma	
*RT (m)	*CC (kg)	*RT (m)	*CC (kg)	*RT (m)	*CC (kg)	*RT (m)	*CC (kg)
≤ 1.4	1.720	≤ 3.0	510	≤ 3.6	400	≤ 4.0	330
2.0	1.070	3.5	410	4.0	330	4.5	280
2.5	630	4.0	330	4.5	280	5.0	230
3.0	500	4.5	280	5.0	230	5.5	180
3.5	590	5.0	230	5.5	180	6.0	160
3.7	350	5.2	200	6.0	160	6.5	150
				6.5	130	7.0	100
				6.7	120	7.5	80
						8.0	70
						8.2	60

(*) RT= Radio de trabajo / CC= Capacidad de carga



Minigrúa MC30

HYBRID

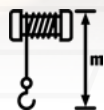
Mayor capacidad y estabilidad en formato compacto. Diseñada para maniobras en zonas de difícil acceso, combina potencia, control y versatilidad. Una solución eficiente para montajes en interior y obra civil.

Información técnica

Capacidad máxima	2.980 kg
Alcance máximo vertical	12,49 m
Alcance máximo horizontal	12,16 m
Longitud cabrestante (por debajo del nivel de apoyo)	64,36 m
Motor	Híbrido (Diésel+Eléctrico)
Presión de orugas sobre el terreno	0,39 kgf/cm ²
Peso total	4.080 kg



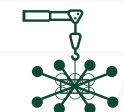
12,4m 12,1m



64m 2,9 t



Útiles adaptables



Ventosa para vidrio (cabrestante)



Balancín

Diagrama de carga - Estabilizadores extendidos al 100 %

LONGITUD PLUMA		LONGITUD PLUMA		LONGITUD PLUMA		LONGITUD PLUMA	
1	1+2	1+2+3		1+2+3+4		1+2+3+4+5	
3.70 m / 5.95 m Pluma		8.15 m Pluma		10.32 m Pluma		12.49 m Pluma	
*RT (m)	*CC (kg)	*RT (m)	*CC (kg)	*RT (m)	*CC (kg)	*RT (m)	*CC (kg)
≤ 2.5	2.980	≤ 2.7	2.270	≤ 4.0	1.080	≤ 4.5	790
3.0	2.390	3.0	2.120	4.5	985	5.0	660
3.5	1.990	3.5	1.680	5.0	880	6.0	520
4.0	1.710	4.0	1.440	6.0	770	7.0	430
4.5	1.490	4.5	1.260	7.0	670	8.0	380
5.0	1.340	5.0	1.110	8.0	570	9.0	340
5.6	1.160	5.5	990	9.0	500	10.0	310
		6.0	880	9.9	435	11.0	280
		7.0	730			12.1	260
		7.8	630				

(*) RT= Radio de trabajo / CC= Capacidad de carga

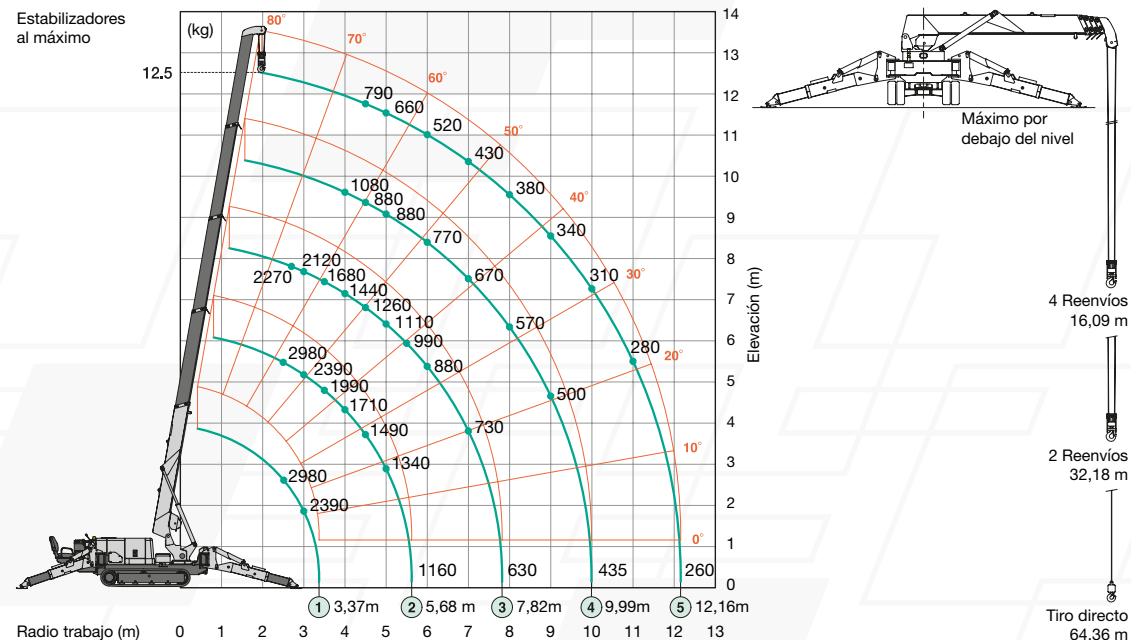
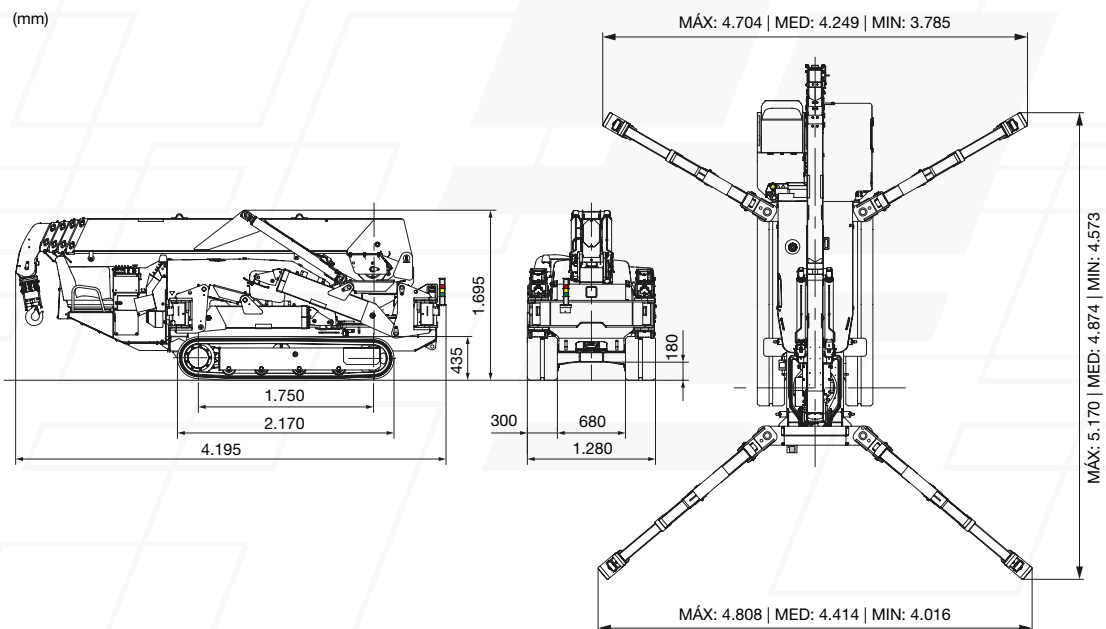


Diagrama de carga - Estabilizadores extendidos al 50 %

LONGITUD PLUMA		LONGITUD PLUMA		LONGITUD PLUMA		LONGITUD PLUMA	
1	1+2	1+2+3		1+2+3+4		1+2+3+4+5	
3.70 m / 5.95 m Pluma		8.15 m Pluma		10.32 m Pluma		12.49 m Pluma	
*RT (m)	*CC (kg)	*RT (m)	*CC (kg)	*RT (m)	*CC (kg)	*RT (m)	*CC (kg)
≤ 2.5	2.980	≤ 2.7	2.270	≤ 4.0	1.060	≤ 4.5	780
3.0	2.360	3.0	2.090	4.5	950	5.0	650
3.5	1.960	3.5	1.680	5.0	860	6.0	500
4.0	1.680	4.0	1.420	6.0	750	7.0	410
4.5	1.380	4.5	1.270	7.0	630	8.0	360
5.0	1.140	5.0	1.070	8.0	490	9.0	320
5.6	950	5.5	950	9.0	410	10.0	290
		6.0	800	9.9	350	11.0	260
		7.0	610			12.1	250
		7.8	520				

(*) RT= Radio de trabajo / CC= Capacidad de carga



Minigrúa MC40 **JIB**



HYBRID **ELECTRIC** 

Equilibrio entre tamaño y rendimiento. Incorpora plumín para ganar alcance y flexibilidad en posicionamiento de cargas. Ideal para trabajos estructurales, cerramientos y montajes en espacios reducidos.

Información técnica

Capacidad máxima	3.200 kg
Alcance máximo vertical (con JIB)	15,6 m
Alcance máximo horizontal (con JIB)	14,8 m
Longitud cabrestante (por debajo del nivel de apoyo)	80 m
Motor	Híbrido (Diésel+Eléctrico) y 100% eléctrico
Presión de orugas sobre el terreno	0,63 kgf/cm ²
Peso total con JIB	3.200 kg

 **15,6m**  **14,8m**

 **80m**  **3,2 t**

Útiles adaptables



Diagrama de carga - Estabilizadores extendidos al 100 %

RADIO DE TRABAJO	LONGITUD DE PLUMA PRINCIPAL [m]										PLUMÍN 5,1 [m]			
	2,6	2,8	3,8	4,8	5,8	6,8	7,8	8,8	9,8	10,5	12,4 (10,5+1,9)	13,6 (10,5+3,1)	14,9 (10,5+4,4)	15,6 (10,5+5,1)
1	3200	3000	265	2400	2300	2100	1730	1650	1550	1450				
2	3200	3200	2600	2300	2090	1880	1730	1550	1450	1270	1000	620	490	300
3			2600	2300	1950	1700	1530	1410	1260	1170	1000	530	480	300
4				2250	1750	1550	1350	1300	1180	1030	1000	510	420	300
5					1500	1300	1150	1120	1000	960	1000	500	410	300
6						1100	1100	1040	930	900	890	490	400	300
7							800	800	800	800	670	480	390	300
8								650	640	640	440	400	380	290
9									530	520	380	380	340	280
9,7										500	320	320	310	260
10											290	290	290	250
11											230	230	230	230
12												190	190	190
13													150	150
14														130
14,8														100

CAPACIDAD [kg]

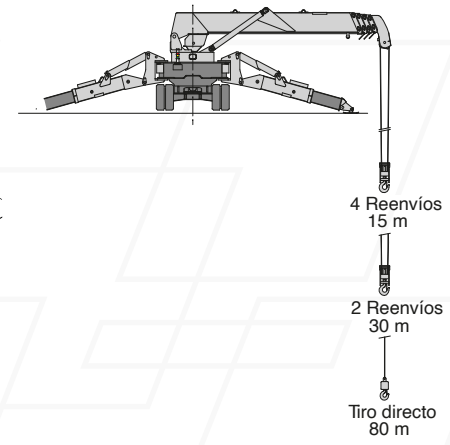
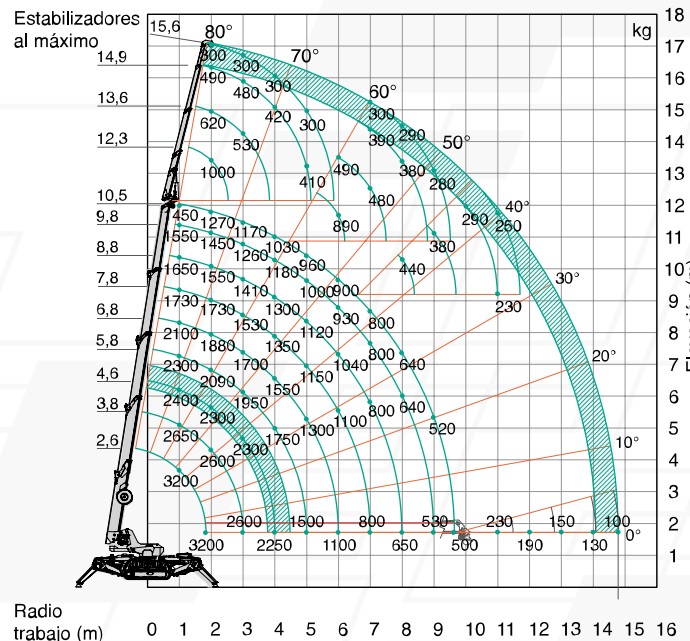
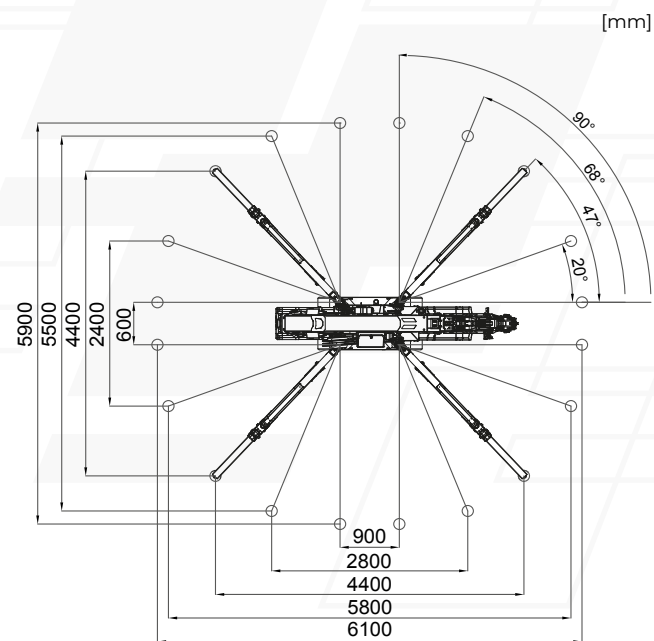
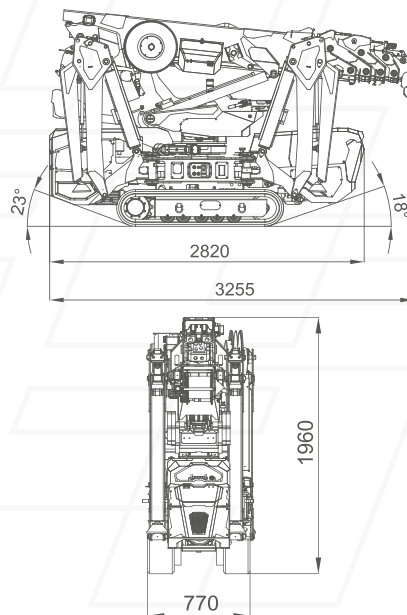


Diagrama de carga - Estabilizadores extendidos al 50 %

RADIO DE TRABAJO	LONGITUD DE PLUMA PRINCIPAL [m]										PLUMÍN 5,1 [m]			
	2,6	2,8	3,8	4,8	5,8	6,8	7,8	8,8	9,8	10,5	12,4 (10,5+1,9)	13,6 (10,5+3,1)	14,9 (10,5+4,4)	15,6 (10,5+5,1)
1	3200	3000	2650	2400	2300	2100	1730	1650	1550	1450				
2	3200	3200	2600	2300	2090	1880	1730	1550	1450	1270	1000	620	490	300
3			2600	2300	1950	1700	1530	1410	1260	1170	1000	530	480	300
4				1700	1650	1500	1350	1300	1180	1030	1000	510	420	300
5					1100	1100	1100	1000	1000	960	1000	500	410	300
6						800	800	800	800	800	890	490	400	300
7							600	600	600	600	670	480	390	300
8								480	480	480	440	400	380	290
9									400	400	380	380	340	280
9,7										360	320	320	310	260
10											290	290	290	250
11											230	230	230	230
12												190	190	190
13													150	150
14														130
14,8														100

CAPACIDAD [kg]

Diagramas generales



Minigrúa MC60

DIESEL **Pick&Carry**

Potencia superior manteniendo maniobrabilidad. Capaz de afrontar cargas exigentes en entornos industriales, obra y rehabilitación. Estabilidad, precisión y fiabilidad en cada elevación.

Información técnica

Capacidad máxima	4.900 kg
Alcance máximo vertical	15,63 m
Alcance máximo horizontal	14,52 m
Longitud cabrestante (por debajo del nivel de apoyo)	104 m
Motor	Diésel
Presión de orugas sobre el terreno	0,48 kgf/cm ²
Peso total	9.700 kg




15,6m 14,5m



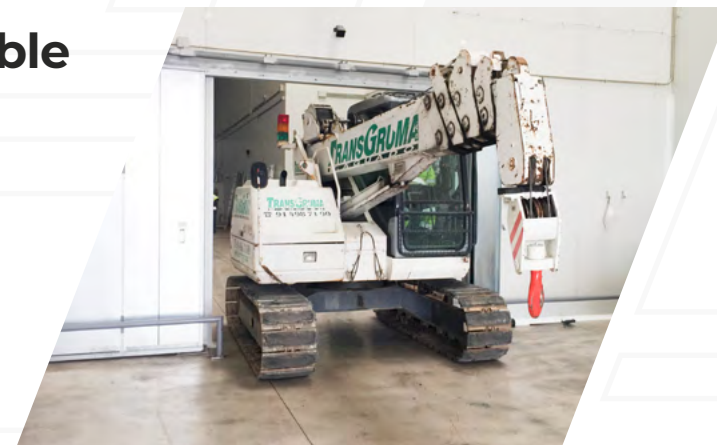

104m 4,9 t



Útil adaptable



Balancín



Carga total admisible

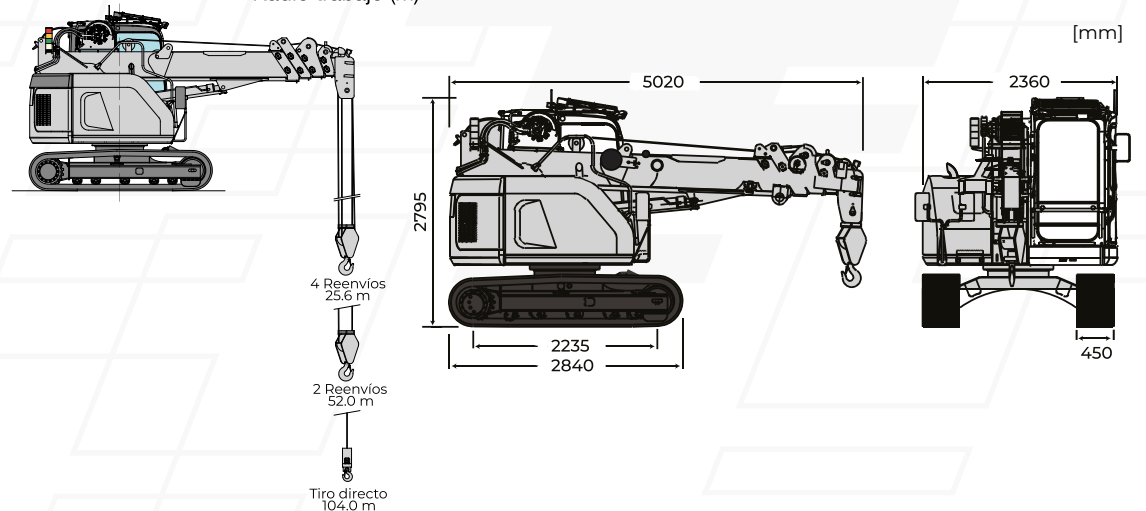
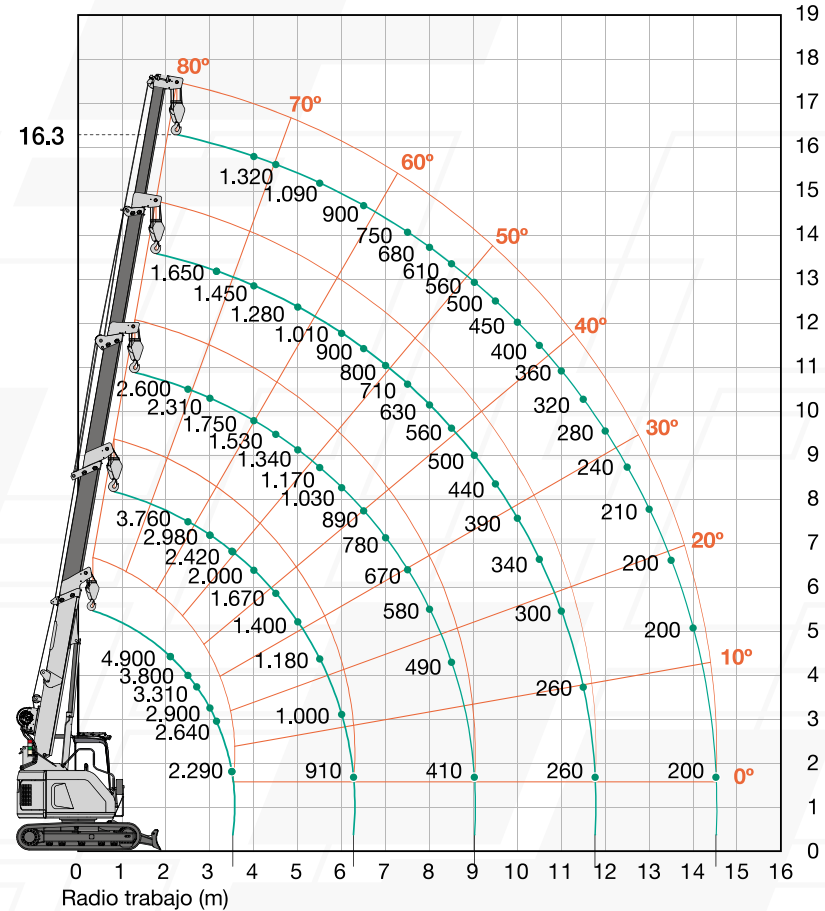
4.63 m PLUMA		7.38 m PLUMA		10.13 m PLUMA		12.88 m PLUMA		15.63 m PLUMA	
*RT (m)	*CC (kg)	*RT (m)	*CC (kg)	*RT (m)	*CC (kg)	*RT (m)	*CC (kg)	*RT (m)	*CC (kg)
≤2.0	4.900	≤2.0	4.900	≤2.0	2.600	≤2.0	2.000	≤2.0	
2.5	3.800	2.5	3.760	2.5	2.600	2.5	2.000	2.5	1.400
3.0	2.900	3.0	2.980	3.0	2.310	3.0	2.000	3.0	1.400
3.5	2.290	3.5	2.420	3.5	2.010	3.5	1.890	3.5	1.400
4.0		4.0	2.000	4.0	1.750	4.0	1.650	4.0	1.400
4.5		4.5	1.670	4.5	1.530	4.5	1.450	4.5	1.320
5.0		5.0	1.400	5.0	1.340	5.0	1.280	5.0	1.200
6.0		6.0	1.000	6.0	1.030	6.0	1.010	6.0	990
7.0				7.0	780	7.0	800	7.0	820
8.0				8.0	580	8.0	630	8.0	680
9.0				9.0	410	9.0	500	9.0	560
10.0						10.0	390	10.0	450
11.0						11.0	300	11.0	360
12.0								12.0	280
13.0								13.0	210
14.0								14.0	200
14.52								14.52	200

(*) RT= Radio de trabajo / CC= Capacidad de carga

Pick & Carry

4.63 m Pluma		7.38 m Pluma		10.13 m Pluma	
*RT (m)	*CC (kg)	*RT (m)	*CC (kg)	*RT (m)	*CC (kg)
≤2.0	2.000	≤2.0	2.000	≤2.0	1.400
2.5	2.000	2.5	2.000	2.5	1.400
3.0	1.670	3.0	1.700	3.0	1.360
3.5	1.330	3.5	1.380	3.5	1.170
		4.0	1.140	4.0	1.020
		4.5	960	4.5	890
		5.0	810	5.0	770
		5.5	690	5.5	680
		6.0	590	6.0	590
		6.27	540	6.27	550
				6.5	510
				7.0	440
				7.5	380
				8.0	320
				8.5	270
				9.0	230

(*) RT= Radio de trabajo / CC= Capacidad de carga





Minigrúa MC70

JIB

HYBRID

Rendimiento avanzado con plumín que amplía posibilidades de alcance. Diseñada para maniobras técnicas donde se requiere precisión y capacidad en espacios complejos.

Información técnica

Capacidad máxima	3.830 kg
Alcance máximo vertical (con JIB)	20,7 m
Alcance máximo horizontal (con JIB)	16 m
Longitud cabrestante (por debajo del nivel de apoyo)	82 m
Motor	Híbrido (Diésel+Eléctrico)
Presión de orugas sobre el terreno	0,55 kgf/cm ²
Peso total / Peso total con JIB	5.600 kg 5.750 kg

20,7m 16m

82m 3,8 t



Útiles adaptables



Ventosa para vidrio (cabrestante)



Balancín

Diagrama de carga - Estabilizadores extendidos al 100 %

LONGITUD PLUMA		LONGITUD PLUMA		LONGITUD PLUMA		LONGITUD PLUMA		LONGITUD PLUMA	
1	1+2	1+2+3	1+2+3+4	1+2+3+4+5	1+2+3+4+5	1+2+3+4+5	1+2+3+4+5	1+2+3+4+5+JIB	1+2+3+4+5+JIB
4,74 m / 7,70 m		10,66 m		13,57 m		16,48 m		20,70 m	
*RT (m)	*CC (kg)	*RT (m)	*CC (kg)	*RT (m)	*CC (kg)	*RT (m)	*CC (kg)	*RT (m)	*CC (kg)
≤2,6	3.830	≤3,3	3.030	≤4,0	2.230	≤5,0	1.130	7,0	520
3,5	3.030	4,0	2.580	4,5	1.930	5,5	980	8,0	420
4,0	2.580	5,0	2.030	5,0	1.730	6,0	910	9,0	320
5,0	2.030	6,0	1.680	6,0	1.400	7,0	760	10,0	250
6,0	1.680	7,0	1.380	7,0	1.180	8,0	650	11,0	220
7,0	1.380	8,0	1.130	8,0	1.030	9,0	600	12,5	170
7,2	1.330	9,0	880	9,0	930	10,0	550		
		10,2	580	10,0	830	11,0	490		
				11,0	690	12,0	440		
				12,0	530	13,0	380		
				13,1	430	14,0	320		
						15,0	260		
						16,0	210		

(*) RT= Radio de trabajo / CC= Capacidad de carga

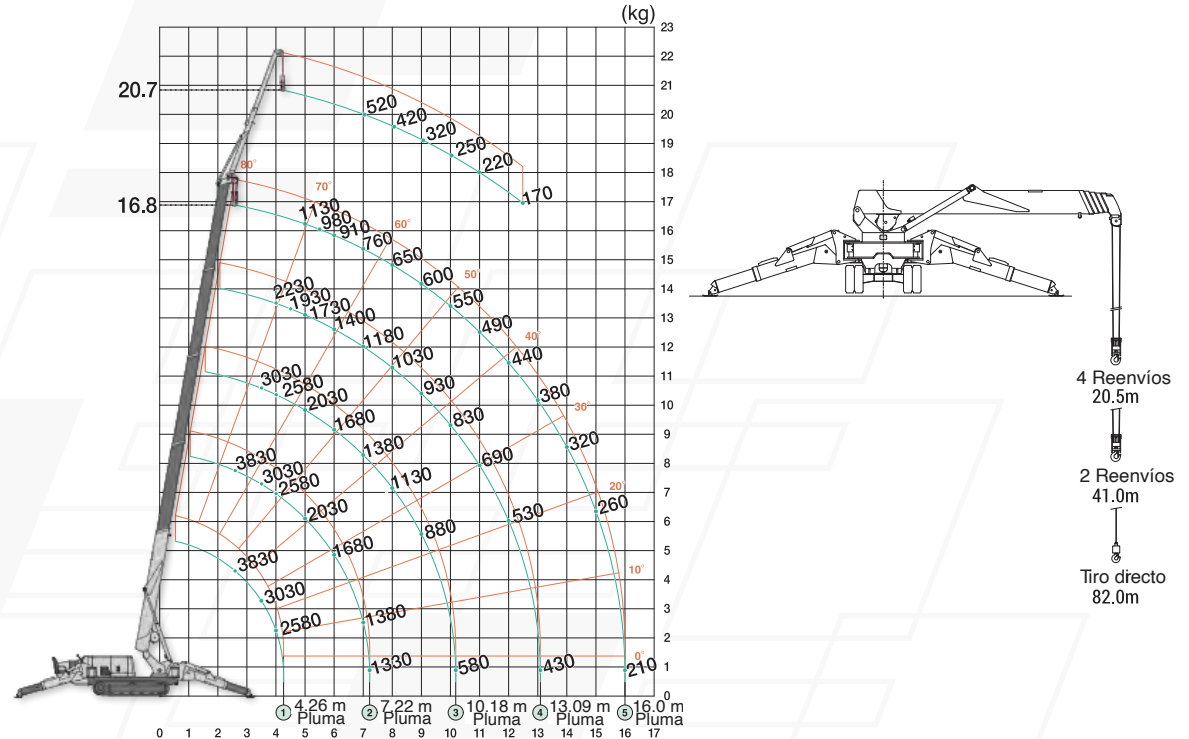
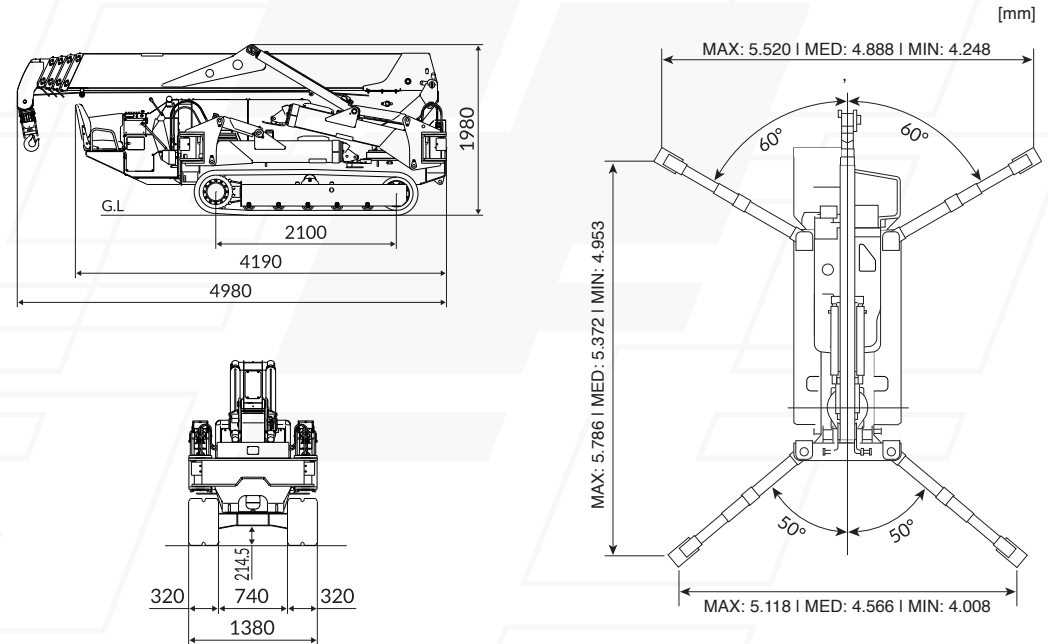


Diagrama de carga - Estabilizadores extendidos al 50 %

LONGITUD PLUMA		LONGITUD PLUMA		LONGITUD PLUMA		LONGITUD PLUMA		LONGITUD PLUMA	
1	1+2	1+2+3	1+2+3+4	1+2+3+4+5	1+2+3+4+5	1+2+3+4+5	1+2+3+4+5	1+2+3+4+5+JIB	1+2+3+4+5+JIB
4,74 m / 7,70 m		10,66 m		13,57 m		16,48 m		20,70 m	
*RT (m)	*CC (kg)	*RT (m)	*CC (kg)	*RT (m)	*CC (kg)	*RT (m)	*CC (kg)	*RT (m)	*CC (kg)
≤2,7	3.830	≤3,5	3.030	≤4,0	2.230	≤5,0	1.130	7,0	520
3,5	3.030	4,0	2.580	4,5	1.830	5,5	980	8,0	420
4,0	2.580	5,0	1.880	5,0	1.630	6,0	910	9,0	320
5,0	1.180	6,0	1.430	6,0	1.330	7,0	730	10,0	250
6,0	1.430	7,0	1.130	7,0	1.080	8,0	630	11,0	220
7,0	1.160	8,0	880	8,0	880	9,0	550	12,5	170
7,2	1.120	9,0	740	9,0	730	10,0	480		
		10,2	490	10,0	530	11,0	430		
				11,0	480	12,0	380		
				12,0	430	13,0	330		
				13,1	330	14,0	280		
						15,0	220		
						16,0	180		

(*) RT= Radio de trabajo / CC= Capacidad de carga





Minigrúa MC80 JIB

HYBRID ELECTRIC

Gran capacidad de elevación en formato compacto sobre orugas. El plumín aporta versatilidad en trabajos estructurales, industria y proyectos donde el acceso es un reto.

Información técnica

Capacidad máxima	5.000 kg
Alcance máximo vertical (con JIB)	21,3 m
Alcance máximo horizontal (con JIB)	20 m
Longitud cabrestante (por debajo del nivel de apoyo)	80 m
Motor	Híbrido (Diésel+Eléctrico) y 100% eléctrico
Presión de orugas sobre el terreno	0,92 kg/cm ²
Reacción sobre el terreno por estabilizadores	4.900 kg
Peso total con JIB	6.922 kg

23m 20m

80m 5t

Útiles adaptables



Manipulador de Vidrio con Ventosas



Manipulador de estructuras metálicas



Ventosa para vidrio (cabrestante)



Balancín



Mini plumín Runner

Estabilizadores al 100%

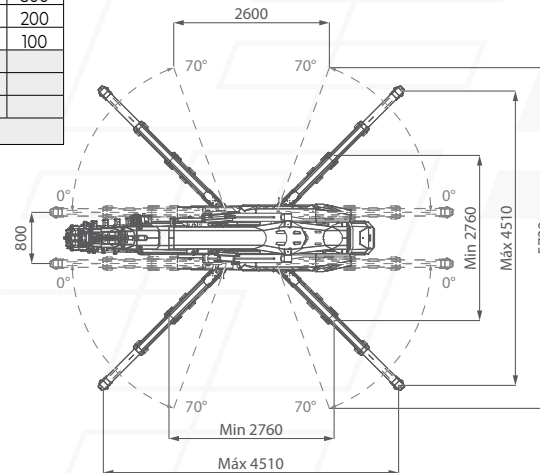
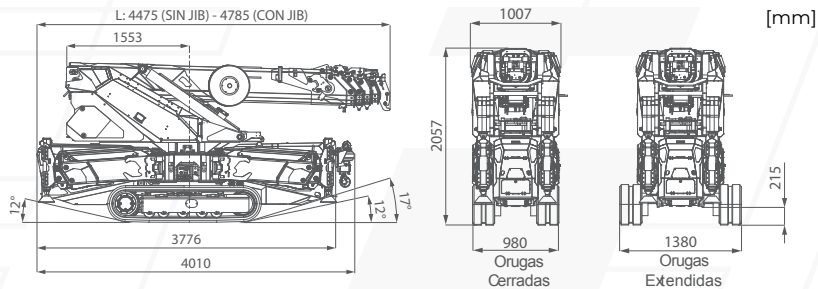
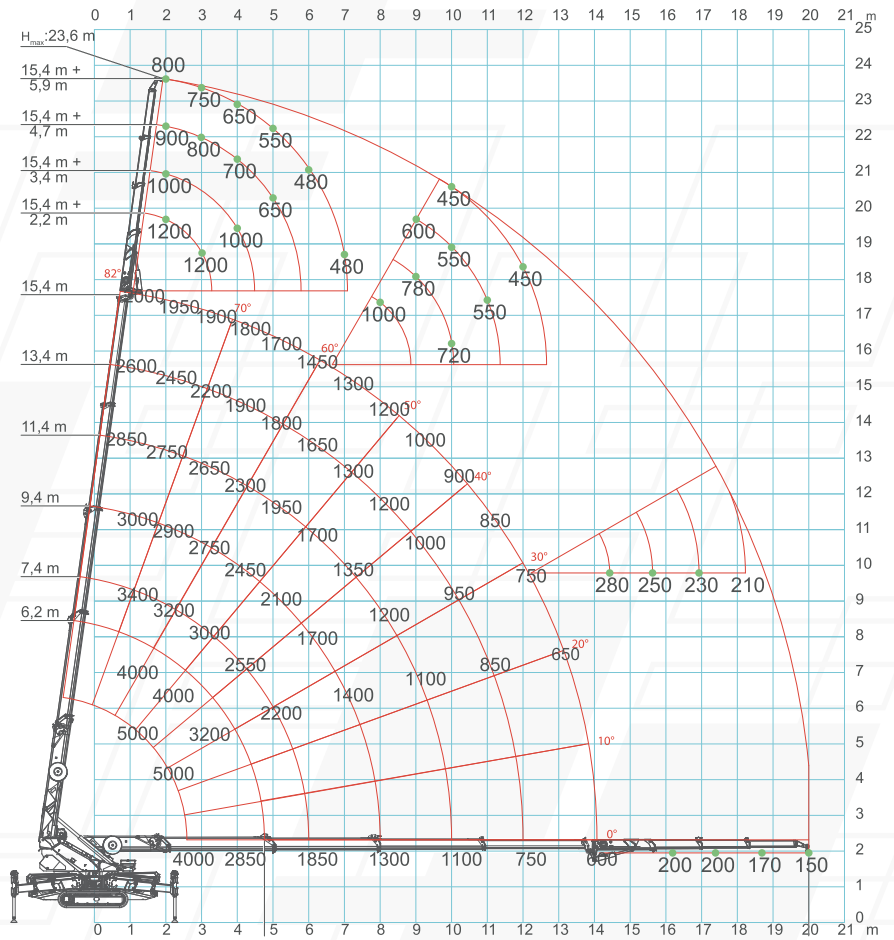
RADIO DE TRABAJO [m]	LONGITUD DE PLUMA [m]																		
	CON PLUMA PRINCIPAL HIDRÁULICA [m]												CON JIB [mm]						
	4	4,05	5,4	6,4	7,4	8,4	9,4	10,4	11,4	12,4	14,4	15,4	17,6	18,8	20,1	21,3			
1	5000	4000	4000	3700	3400	3000	3000	2900	2850	2800	2400	2000	1200	1000	900	800			
2	5000	4000	4000	3500	3200	2900	2900	2800	2750	2700	2200	1950	1200	1000	900	800			
3	4000	4000	3200	3100	3000	2800	2750	2700	2650	2300	2100	1900	1200	1000	800	750			
4			2850	2600	2550	2500	2450	2400	2300	2000	1850	1800	1200	1000	700	650			
5				2400	2200	2150	2100	2000	1950	1900	1750	1700	1200	900	650	550			
6					1850	1750	1700	1700	1700	1700	1650	1450	1200	800	600	480			
7						1450	1400	1400	1350	1350	1300	1300	1200	800	600	480			
8							1300	1250	1250	1200	1200	1200	1000	800	600	480			
9								1200	1050	1050	1000	1000	800	780	600	480			
10									1100	1000	900	900	800	720	550	450			
11										1100	850	850	850	650	550	450			
12											850	850	850	650	550	450			
13												750	750	580	550	450			
14													650	650	450	430			
15														600	360	400	400		
16															280	300	350		
17															200	250	280	310	
18																200	230	260	
19																	180	210	
20																		170	150

CAPACIDAD [kg]

Estabilizadores al 50%

RADIO DE TRABAJO [m]	LONGITUD DE PLUMA [m]																
	CON PLUMA PRINCIPAL HIDRÁULICA [m]												CON JIB [mm]				
	4	4,05	5,4	6,4	7,4	8,4	9,4	10,4	11,4	12,4	14,4	15,4	17,6	18,8	20,1	21,3	
1	5000	4000	4000	3700	3400	3000	3000	2900	2850	2800	2400	2000	1200	1000	800	640	
2	5000	4000	4000	3500	3200	2900	2900	2800	2750	2700	2200	1950	1200	1000	700	600	
3	3500	3200	3200	3100	3000	2800	2750	2700	2650	2300	2100	1900	1200	1000	520	500	
4			2700	2600	2550	2500	2450	2400	2300	2000	1850	1800	1200	1000	480	480	
5				1750	1750	1750	1750	1750	1750	1650	1550	1500	1000	900	450	450	
6					1300	1300	1300	1300	1300	1250	1250	1200	1200	850	800	450	400
7						1000	1000	1000	1000	1000	1000	1000	600	600	450	380	
8							800	800	800	800	800	800	800	470	450	400	350
9								640	640	640	640	640	640	320	320	300	300
10									500	500	500	500	500	200	200	200	200
11										400	400	400	400	100	100	100	100
12											400	400	400	100	100	100	100
13												240	240				
14													180				

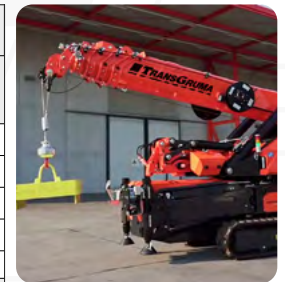
CAPACIDAD [kg]



Pick & Carry

RADIO [m]	LONGITUD DE PLUMA [m]		
	4,0	5,4	6,4
1	5000	4000	3700
2	5000	4000	3500
3	4000	3200	3100
4		2850	2600
5			2400

CAPACIDAD [kg]



Minigrúa MC100 JIB

HYBRID

Potencia y alcance en su máxima expresión dentro de la gama. Combina la fuerza de una grúa articulada con la movilidad de una minigrúa sobre orugas. Preparada para proyectos de alta exigencia técnica.

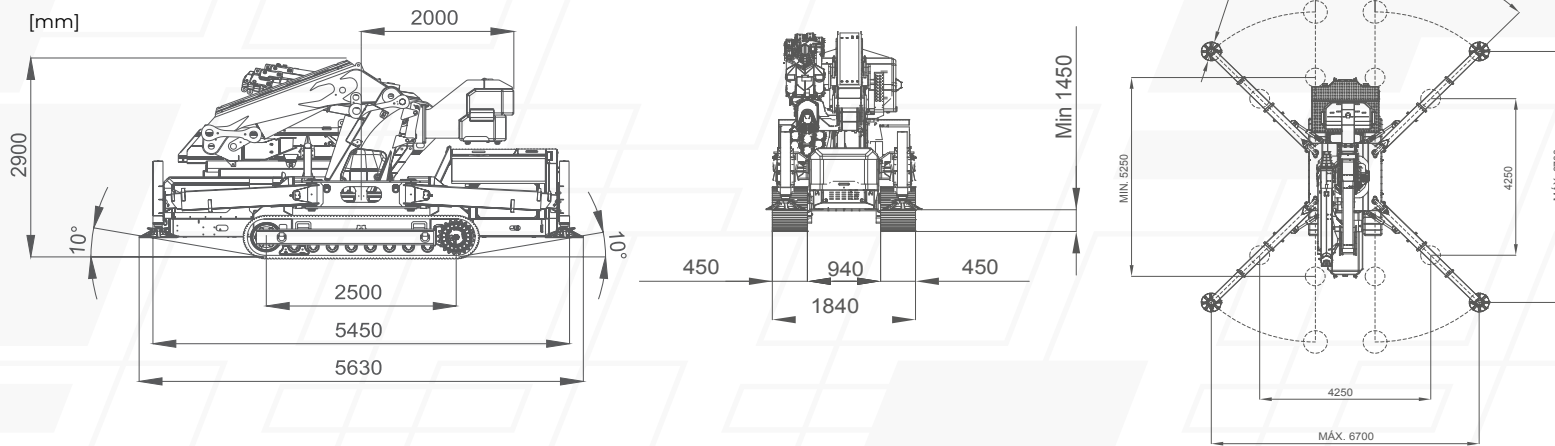
Información técnica

Capacidad máxima	15.500 kg
Alcance máximo vertical (con JIB)	32 m
Alcance máximo horizontal (con JIB)	30 m
Longitud cabrestante (por debajo del nivel de apoyo)	60 m
Motor	Híbrido (Diésel+Eléctrico)
Presión de orugas sobre el terreno	0,85 kgf/cm ²
Reacción sobre el terreno por estabilizadores	11.250 kg
Peso total (Grúa: 13.850 kg Contrapeso: 3.500kg JIB: 1.200 kg)	18.550 kg

32m 30m

60m 15 t

- ✓ **Chasis sobre orugas**, ideal para terrenos irregulares y accesos complejos.
- ✓ **Concepto híbrido** único: combina la extensión de una grúa articulada con la maniobrabilidad de una minigrúa.
- ✓ **Gran versatilidad de configuración**: mini plumín, balancines, ventosas para vidrio y otros útiles.
- ✓ **Acceso donde un camión grúa no puede trabajar**, manteniendo altas prestaciones de carga y alcance.



Útiles adaptables

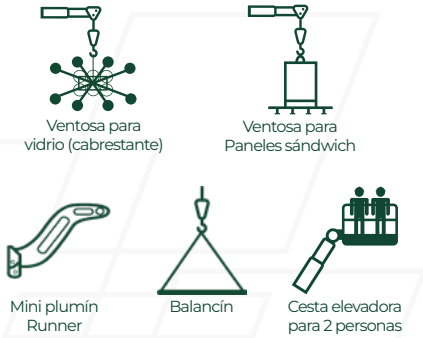


Diagrama de carga con cabrestante y JIB

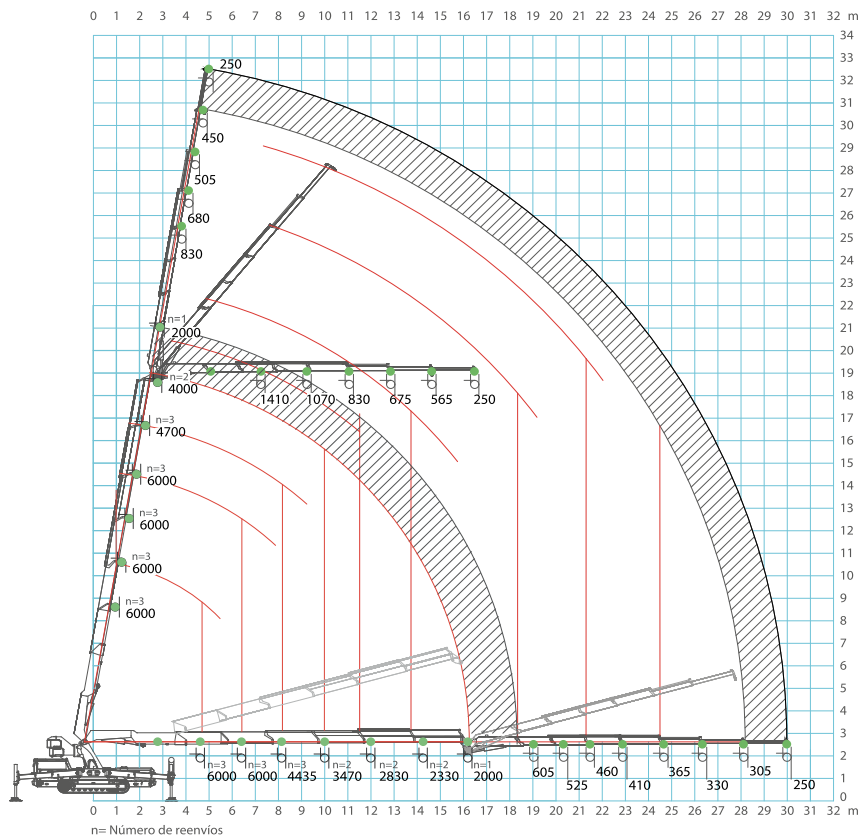
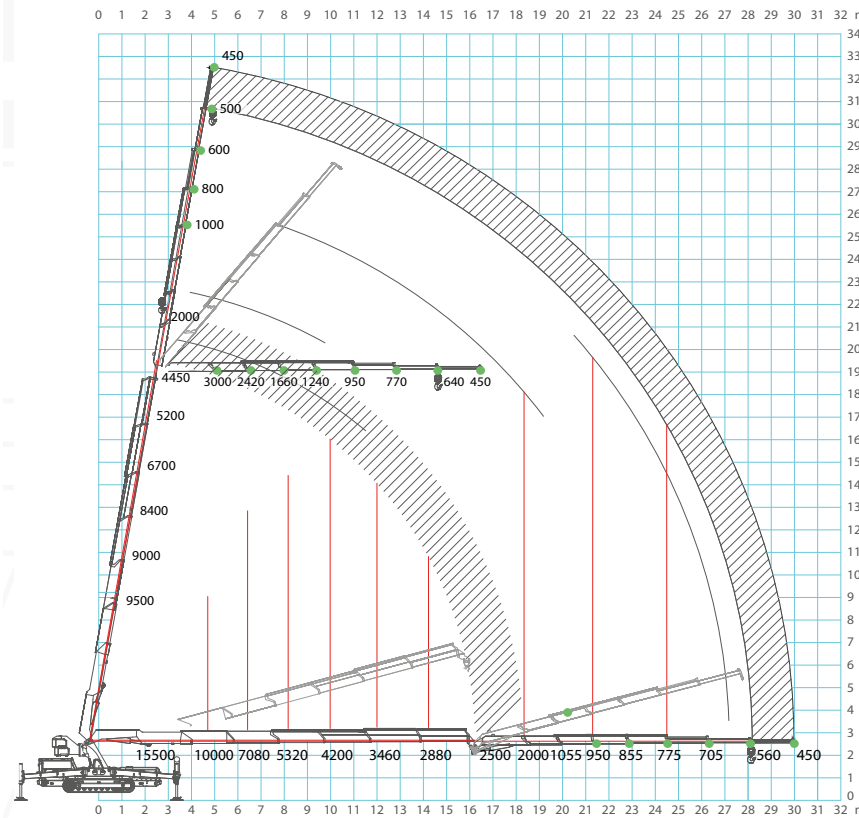


Diagrama de carga con gancho directo y JIB



**Homologado
para elevación
de personas**



Plataforma elevadora de personas
autopropulsada sobre orugas

SPJ315

HYBRID

Plataforma elevadora autopropulsada sobre orugas tipo araña, diseñada para trabajos en altura con máxima estabilidad. Alcanza 15 m de altura de trabajo y ofrece gran maniobrabilidad en accesos reducidos gracias a su chasis extensible.



15m



6,9m

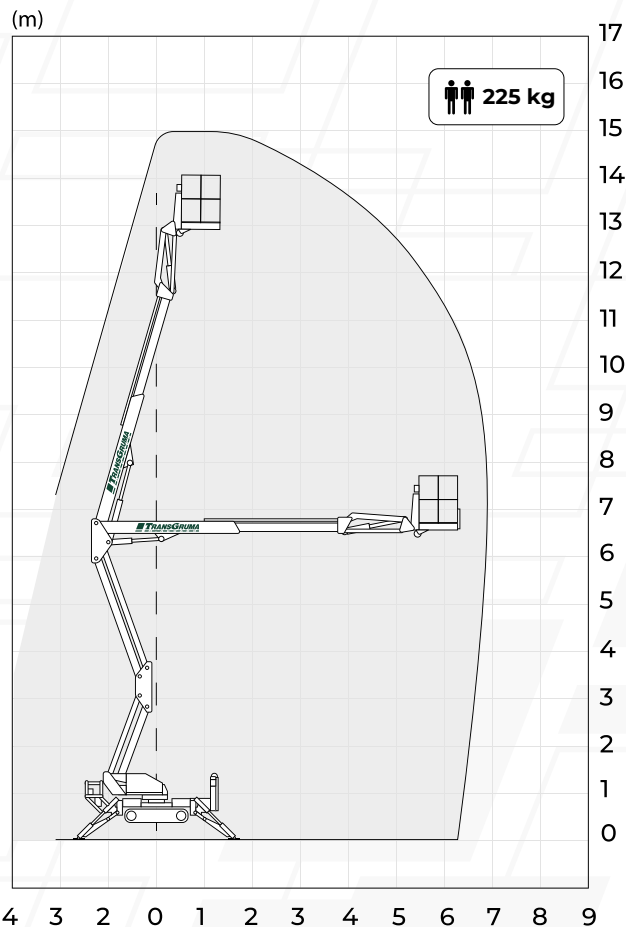


225kg

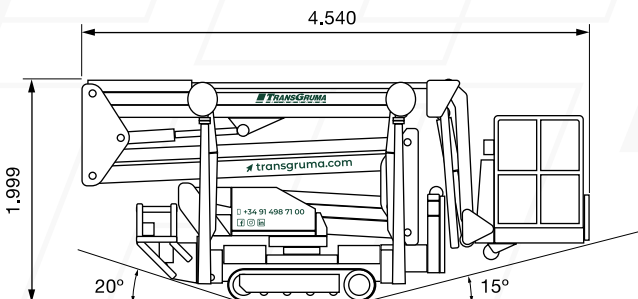
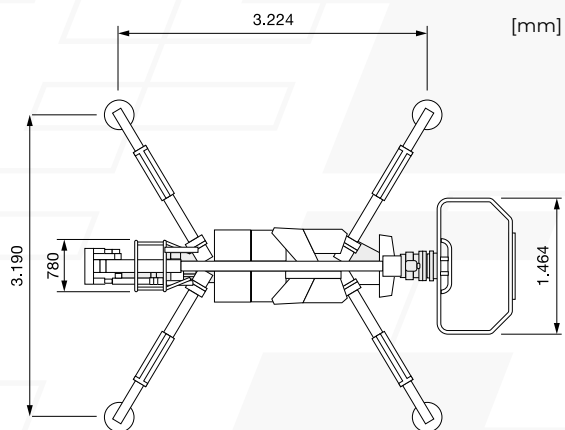


Compacta y polivalente: trabaja hasta 15 m con gran maniobrabilidad en interiores y exteriores, incluso en accesos estrechos.





4 3 2 0 1 2 3 4 5 6 7 8 9



Plataforma de trabajo SOCAGE



Información técnica

Altura de trabajo (máx.)	15 m
Altura de la plataforma	13 m
Alcance de trabajo horizontal (máx.)	6,9 m
Capacidad de carga en cesta (peso máx. personas)	225 kg 2
Movimiento de la corona de giro	360°
Velocidad del viento máxima permitida	12,5 m/s
Decibelios de trabajo	LWA 80 dB
Motor	Gasolina + Eléctrico
Cesta / Plataforma de trabajo (1,4 x 0,7 x 1,1 m)	SOCAGE
Peso total	1.800 kg

Dimensiones en modo transporte

Longitud	4,54 m
Anchura	1,46 m
Altura	1,99 m

Sistema de apoyo - Estabilizadores

Anchura máxima entre estabilizadores	3,19 m
Longitud entre estabilizadores delanteros y traseros	3,22 m



Carretilla elevadora

CE35T

DIESEL

La carretilla elevadora CE35T es perfecta para trabajos en industria o construcción ya que combina una gran capacidad de carga con una excelente tracción que le permite trabajar con solvencia en superficies inclinadas o resbaladizas.

Distancia de carga
hasta el eje de horquillas

495 mm

Centro de gravedad de carga

500 mm

Longitud de chasis

1.700 m

Capacidad de carga nominal

3.500 kg



Ficha
técnica
online



MÁSTIL:

- ✓ Elevación del mástil TRIPLEX: 7.000 mm
- ✓ Altura del mástil replegado: 3.230 mm
- ✓ Altura del mástil desplegado (h5): 8.055 mm
- ✓ Altura de la horquilla sin desplegar mástil: 2.175 mm

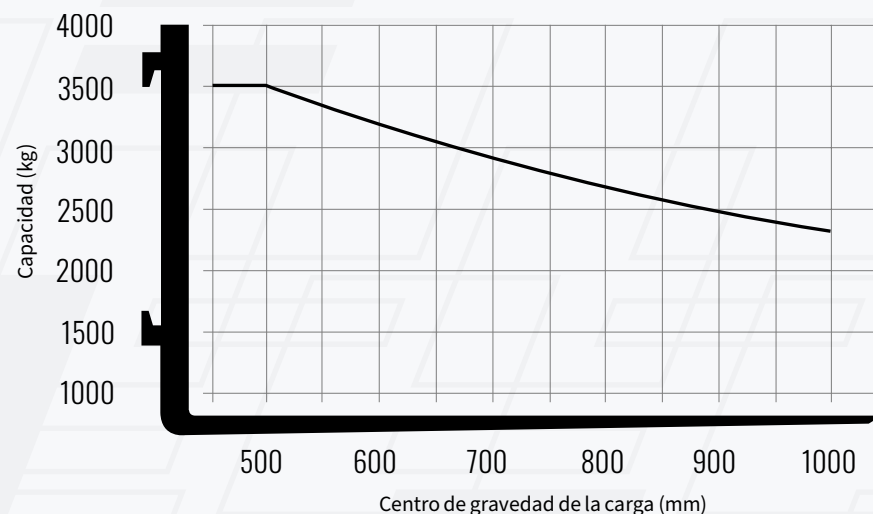
DIMENSIONES:

- ✓ Longitud de horcas: 1.070 mm
- ✓ Longitud total de carretilla: 3.265 mm
- ✓ Anchura total de carretilla: 1.290 mm
- ✓ Radio de giro: 2.440 mm
- ✓ Ancho de pasillo de estiba con palet de 1.000x1.200: 4.135 mm
- ✓ Ancho de pasillo de estiba con palet de 800x1.200: 3.935 mm
- ✓ Horquillas (espesor x ancho x largo): 45x125x1.070 mm
- ✓ Distancia mínima entre centros de rotación: 780 mm

PESO:

- ✓ Peso de la carretilla sin carga: 4.820 kg
- ✓ Peso por eje con carga (delante/detrás): 7.240 kg/1.080 kg
- ✓ Peso por eje sin carga (delante/detrás): 1.700 kg/3.120 kg

Capacidad en función del centro de carga (c)

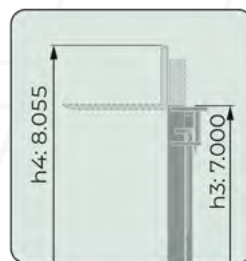


Capacidad del mástil Triplex

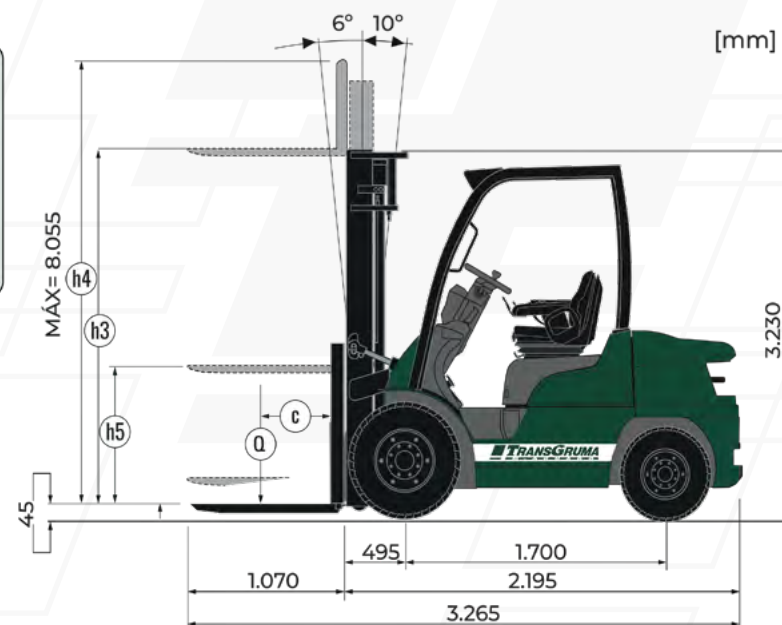
Elevación de las horquillas (h3) [mm]	Altura total con mástil desplegado (h4) [mm]	Capacidad (Q) c=500 mm [kg]
3.700	4.755	3.500
4.000	5.055	3.500
4.300	5.355	3.500
4.700	5.755	3.500
5.000	6.055	3.450
5.500	6.555	3.300
6.000	7.055	3.200
6.500	7.555	2.350
7.000	8.055	1.600

h3: Elevación de las horquillas
h4: Altura con mástil desplegado
h5: Altura de elevación libre
Q: Capacidad de elevación, carga nominal
c: Centro de carga (distancia)

Altura máxima de mástil



Altura de mástil replegado



Especialistas en capacitación para trabajos con equipos de elevación

Para garantizar los máximos estándares en seguridad y profesionalidad en el uso de medios de elevación de cargas y personas, en 2010 creamos nuestro propio centro: **TGM Formación**, centro de formación de Transgruma.

Nuestro objetivo es claro: ofrecer una capacitación teórica y práctica continua, orientada a la realidad de obra y a los entornos industriales actuales. Formamos tanto a nuestros propios operadores como a clientes y profesionales externos que desean especializarse en el manejo seguro y eficiente de equipos de elevación y bombeo.

La experiencia operativa de Transgruma se traslada directamente al aula y al campo de prácticas. No enseñamos teoría aislada: enseñamos cómo se trabaja en obra.

Oferta formativa abierta a empresas y profesionales individuales.

Formamos con calidad certificada:



OFERTA FORMATIVA:

Formación GWO

- ✓ Trabajos en altura
- ✓ Lucha contra incendios
- ✓ Manipulación manual de cargas
- ✓ Primeros auxilios

Operador de maquinaria

- ✓ Grúa móvil autopropulsada
- ✓ Grúa hidráulica articulada (UNE 58161)
- ✓ Plataformas elevadoras de personal (UNE 58923)
- ✓ Minigrúas
- ✓ Estrobador de cargas (eslingas y cables)

Prevención de riesgos laborales

- ✓ Espacios confinados





Curso profesional de minigrúas

La minigrúa es un equipo altamente versátil que exige precisión, conocimiento técnico y control absoluto de la maniobra. Este curso está diseñado para formar operadores competentes, capaces de trabajar en entornos industriales, urbanos o de acceso restringido.

Enfoque del curso:

- ✓ Formación teórica + práctica operativa.
- ✓ Evaluación técnica del alumno.
- ✓ Orientación 100% aplicada a situaciones reales de trabajo.

Dirigido a: profesionales del sector construcción, industria, mantenimiento, logística y cualquier operario que necesite certificación específica en minigrúas



Curso de estrobo de cargas

Una maniobra segura comienza antes de elevar. El estrobo es una fase crítica que determina la estabilidad, el equilibrio y la seguridad de toda la operación.

Este curso capacita al profesional en la correcta selección y uso de eslingas, cadenas, grilletes y elementos de amarre, reduciendo riesgos y evitando incidentes derivados de un mal cálculo o mala sujeción.

Enfoque del curso:

- ✓ Formación preventiva específica.
- ✓ Aplicación práctica en entornos reales.
- ✓ Reducción de riesgos operativos.

Dirigido a: estrobadores, gruistas, operadores de minigrúa, personal de obra e industria que intervenga en maniobras de elevación.



TRANSGRUMA, S.A.

Alquiler de medios de elevación de cargas, personas
y bombeo de hormigón.

minigrúas | camiones grúa | grúas telescópicas

transportes especiales | plataformas elevadoras de personal

bombas de hormigón | taller de vehículos industriales

ISO 9001
ISO 14001
ISO 45001

BUREAU VERITAS
Certification



📍 C/ Palier 58 (Pol. Ind. El Portillo)
28914 Leganés (Madrid) - España

☎ +34 91 498 71 00

✉ transgruma@transgruma.com

🌐 linkedin.com/in/transgruma

📱 @gruas.transgruma

📷 @transgruma



🌐 transgruma.com