



# Plataformas elevadoras de personal sobre camión

Trabajos en gran altura · Inspección  
y reparación de estructuras en negativo

# Alquiler con operador de **plataformas elevadoras de personal** sobre camión

Presentación	3
<b>Pasarelas Elevadoras Móviles de Personal sobre Camión para Trabajos en Negativo (PEMP-N)</b>	4
Sectores y ámbitos de aplicación	6
Equipamiento de las PEMP-N	7
PEMP-N 70 L/S	8
PEMP-N 150/160	10
PEMP-N 150/160 PLUS	12
PEMP-N 170/190	14
<b>Plataformas Elevadoras Móviles de Personal (PEMP)</b>	16
Obligaciones y normativa respecto al manejo de una PEMP	18
Sectores y ámbitos de aplicación	20
Equipamiento de las PEMP	21
Plataformas y cestas de trabajo	24
SPJ315: Plataforma elevadora de personas tipo araña sobre orugas (15 m)	26
PEMP 20 m	28
PEMP 25 m	30
PEMP 32 m	32
MC100: Minigrúa araña para elevación de personas sobre orugas (36m)	34
PEMP 38 m	36
PEMP 56 m	38
PEMP 70 m (Especial para Eólico)	40
PEMP 70 m (Especial para Industria)	42
PEMP 78 m	44
PEMP 90 m	46
Sistema de Ecolimpieza para Trabajos en Altura	48
Soluciones para el sector Eólico: Grandes correctivos	50
TGM Formación: Cursos para trabajos en altura UNE   GWO	51

**Nuestro equipo está listo para atender tu solicitud**

**+34 91 498 71 00**

[transgruma@transgruma.com](mailto:transgruma@transgruma.com)



**Agréganos a tus contactos**





# Elevación segura y eficiente: nuestra prioridad.

En Transgruma somos especialistas en elevación de personal y soluciones avanzadas para trabajos en altura, con la seguridad, la innovación y la calidad como pilares de nuestra operativa. Renovamos continuamente nuestra flota para ofrecer equipos actuales, eficientes y fiables, operados por profesionales certificados, orientados a maximizar la productividad sin comprometer la seguridad.

Todas nuestras **Plataformas Elevadoras Móviles de Personal (PEMP)** cumplen con las normativas europeas **EN 280 y EN 795** y se someten a inspecciones periódicas para asegurar un funcionamiento óptimo. Además, trabajamos siempre **desde la plataforma de trabajo**, tal y como exige la normativa, priorizando procedimientos seguros y evitando prácticas que puedan comprometer la integridad de los operarios.

## Tecnología y alcance para cada entorno de trabajo

Nuestra oferta de elevación de personal se estructura en dos grandes ámbitos de aplicación, según la cota del punto de trabajo:

**PEMP en positivo:** plataformas elevadoras diseñadas para intervenciones por encima del nivel de apoyo del vehículo, con alturas de trabajo desde 15 hasta 90 metros y amplios alcances horizontales. Son equipos idóneos para inspección, mantenimiento, reparación y montajes en entornos industriales, urbanos y de infraestructuras. Dentro de esta gama contamos también con versiones bifuncionales que permiten elevar personal y cargas simultáneamente, optimizando tiempos y recursos.

**PEMP-N en negativo** (bajo puente): pasarelas elevadoras móviles de personal especialmente desarrolladas para acceder con seguridad a zonas situadas por debajo del tablero o en cotas negativas respecto al apoyo del camión. Son la solución indicada para puentes, viaductos, muelles portuarios, presas y otras estructuras donde el acceso convencional resulta limitado o ineficiente, permitiendo ejecutar inspecciones y trabajos de mantenimiento con mayor control y estabilidad.

# PEMP-N

**Pasarelas** elevadoras  
móviles de **personal**  
sobre camión **en negativo**

*La solución definitiva para el  
mantenimiento de infraestructuras*

En trabajos en altura no siempre se trata de subir; a veces es necesario descender para acceder a zonas situadas por debajo del nivel del puente o estructura. Para estas situaciones, en Transgruma contamos con nuestras Pasarelas Elevadoras Móviles de Personal en Negativo (PEMP-N), que permiten trabajar cómodamente en cotas negativas, garantizando seguridad y eficiencia.



# Innovación para el **acceso eficiente** en puentes, viaductos, muelles portuarios y cuerpos de presa.



*Permiten descender bajo el nivel del puente o estructura para inspección, mantenimiento o reparación*



*Montadas sobre camión, se despliegan en solo unos minutos.*



*Desplazamiento longitudinal de la pasarela controlado desde el cuadro de mandos en la propia pasarela.*



*Aptas para puentes con **barreras de seguridad vial** o **pantallas acústicas**.*

# Sectores y ámbitos de aplicación



Nuestras PEMP-N son la herramienta definitiva para trabajar con seguridad y eficiencia en zonas de difícil acceso bajo puentes, viaductos, muelles portuarios o cuerpos de presa.

Gracias a su versatilidad, permiten realizar una gran variedad de tareas de mantenimiento, instalación y reparación en cotas negativas.



Inspección y mantenimiento de estructuras como puentes, viaductos, cuerpos de presa y muelles portuarios.



Instalación de anclajes para barreras de seguridad vial y pantallas acústicas.



Colocación de tuberías bajo tablero e impostas de puentes.



Trabajos de chorreado y pintura en estructuras metálicas.



Inspección y sustitución de apoyos (neoprenos).



Trabajos de soldadura en zonas de difícil acceso.



Instalación de sensores para pruebas de carga.



Colocación de drenajes, colectores y desagües.



Montaje de detectores de caída de objetos (ADIF).



Trabajos de impermeabilización.



Instalación de cámaras de vigilancia o monitorización.

# Equipamiento de las PEMP-N

*El equipamiento puede variar según el modelo, pero incluye tecnologías clave para operaciones complejas en infraestructuras críticas.*

## Equipamiento incluido:



### Sistema de estabilización rodante

Permite el desplazamiento controlado del camión a lo largo del puente con la pasarela desplegada y operarios a bordo, incrementando notablemente la productividad sin necesidad de replegar el equipo.

Velocidad de desplazamiento: 10 a 12 m/min.



### Sistema de comunicación

- Videocámara en cabina para visión en tiempo real de la pasarela.
- Intercomunicación por radio entre operarios y conductor.

Esto asegura una coordinación fluida y continua durante todas las fases del trabajo.

*\* Modelos 150/160, 150/160 Plus y 170/190 incluyen ambos sistemas; el 70L/S solo radio.*



### Sistema de iluminación Led

Ilumina la pasarela, la escalera de acceso, la torreta vertical y el perímetro inferior del camión. Mejora la visibilidad en condiciones nocturnas o de baja luz.

*\* Incluido en modelos 150/160, 150/160 Plus y 170/190.*

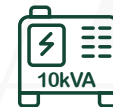
## Equipamiento opcional:



### Andamio manual (Assistant ladder)

Integrado en la pasarela, permite elevar a un operario hasta 2 m por encima del suelo de la pasarela, alcanzando hasta 4 m de altura de trabajo total para acceder entre las vigas del tablero.

*\* Disponible en modelos 150/160, 150/160 Plus y 170/190.*



### Generador hidráulico 10 kVA

Generador integrado con tomas de corriente eléctrica de 220 V y 380 V en la pasarela de trabajo. Ideal para trabajos técnicos con herramienta eléctrica.

*\* Modelos 150/160, 150/160 Plus y 170/190*



### Generador diesel 6,5 kVA

Silenciado, con tomas de corriente de 220 V y 380 V. Ideal para herramientas eléctricas o equipos de soldadura.

*\* Modelo PEMP-N 70 L/S.*

*Consultar disponibilidad y precio del equipamiento opcional.*



### Compresor hidráulico

Compresor con toma de aire en la propia pasarela de trabajo. Ideal para poder trabajar con herramientas neumáticas y sistemas de pintura.

Caudal: 950 l/min | Presión: 10,5 bar

*\* Disponible en modelos 150/160, 150/160 Plus y 170/190.*

## Pasarela elevadora móvil de personal sobre camión

# PEMP-N 70 L/S

La **PEMP-N 70 L/S** es una pasarela elevadora móvil sobre camión diseñada para trabajos en negativo bajo tablero, disponible en dos configuraciones:

**70-L:** está orientada a inspección, mantenimiento y reparación en la cara inferior del puente, con hasta 7 m de alcance horizontal y hasta 4,3 m de alcance vertical negativo, y una capacidad en pasarela de 350 kg en los primeros 6 m (y 150 kg en el último metro).

**70-S:** se adapta a trabajos laterales (cableado, tuberías o soportes) evitando el parapeto del tablero, manteniendo 350 kg de capacidad. Ambas destacan por despliegue rápido, estabilidad y trabajo seguro en infraestructuras.



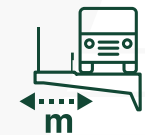
4,3



2-7



350



1,7

### Equipamiento de la PEMP-N 70 L/S:



Incluido en la PEMP-N



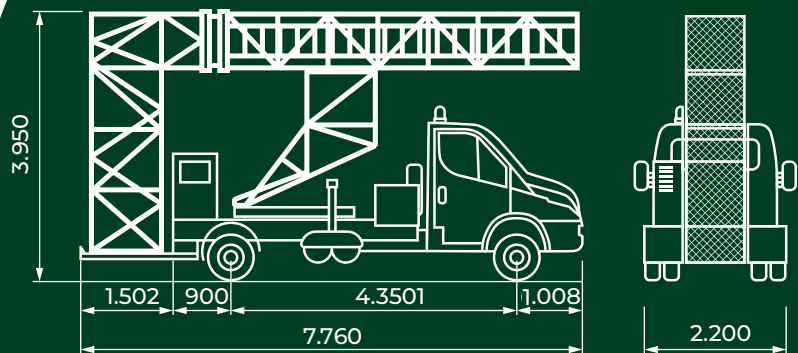
Opcional\*

Descripción de equipamiento: pág. 7

\* Consultar disponibilidad y precio.

Ficha  
técnica  
online

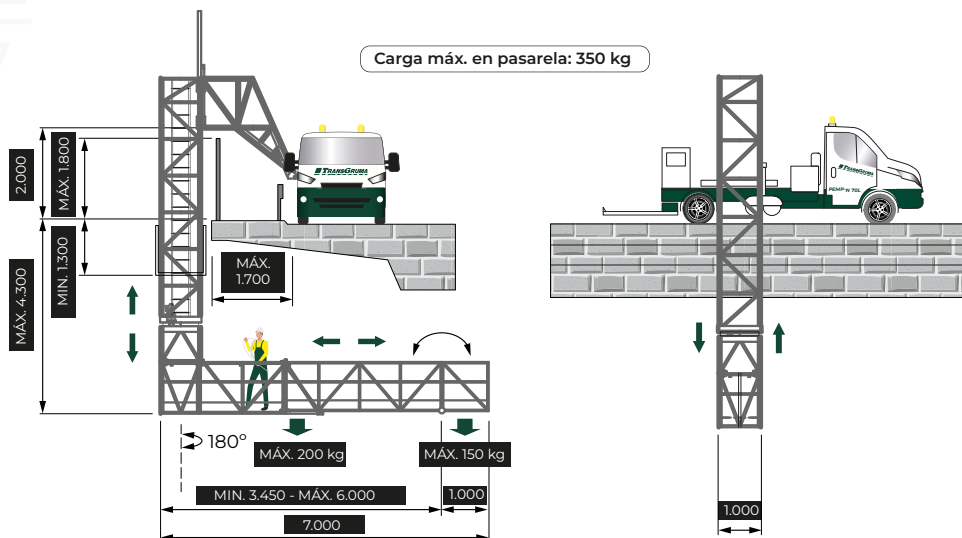




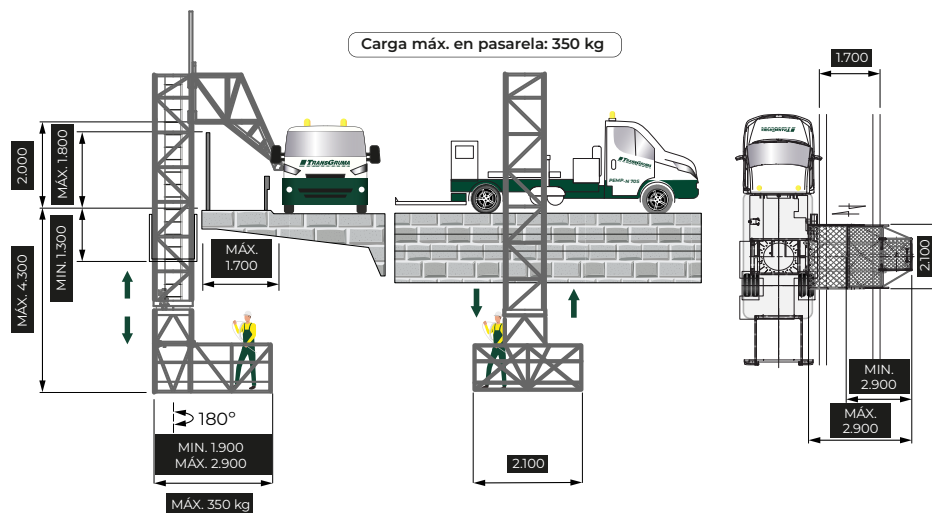
**La elección perfecta para inspecciones rápidas y seguras bajo puentes y tableros estrechos.**

Información técnica	70 L	70S
Alcance máximo vertical negativo	4,3 m	
Longitud pasarela sin extender	3,45 m	1,9 m
Longitud pasarela extendida	7,0 m	2,9 m
Ancho de pasarela	1 m	2,1 m
Carga máxima distribuida en toda la pasarela	350 kg	
Carga máxima en la punta de la pasarela	150 kg	-
Anchura máxima de acera a superar	1,7 m	
Altura máx. de barrera de seguridad vial a superar	1,8 m	
Velocidad del viento máxima permitida	12,5 m/s	
Ángulo de giro de la pasarela	180°	-
Inclinación máxima del puente permitida	±3° (±5%)	
Dimensiones del vehículo en modo transporte		
Peso del vehículo modo carretera	5.000 kg	
Longitud global del vehículo	7,76 m	
Anchura total del vehículo	2,20 m	
Altura total del vehículo	3,95 m	

### PEMP-N 70L



### PEMP-N 70S



**Pasarela elevadora móvil de personal sobre camión  
para trabajos bajo puente**

# PEMP-N 150/160

La **PEMP-N 150/160** es una pasarela elevadora móvil sobre camión que actúa como unidad de acceso bajo puente, permitiendo alcanzar de forma segura zonas situadas por debajo del tablero.

**150:** ofrece hasta 15 m de alcance horizontal y 7,6 m en vertical negativo, con una capacidad de 500 kg (250 kg en el extremo).

**160:** amplía el alcance horizontal a 16 m, manteniendo el vertical, con una capacidad de 300 kg (150 kg en el extremo).

Ambas versiones cuentan con despliegue rápido, control desde la pasarela y equipamiento completo: generador hidráulico, compresor, iluminación, sistema de comunicación y andamio manual. Ideales para puentes y grandes infraestructuras.

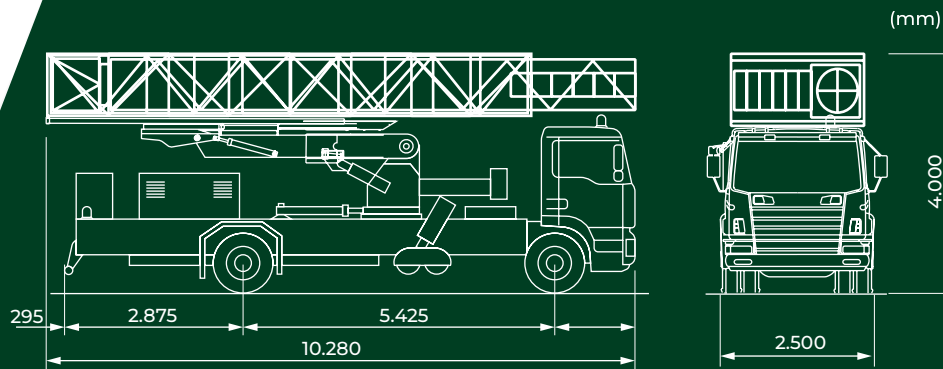


## Equipamiento de la PEMP-N 150:



Descripción de equipamiento: pág. 7

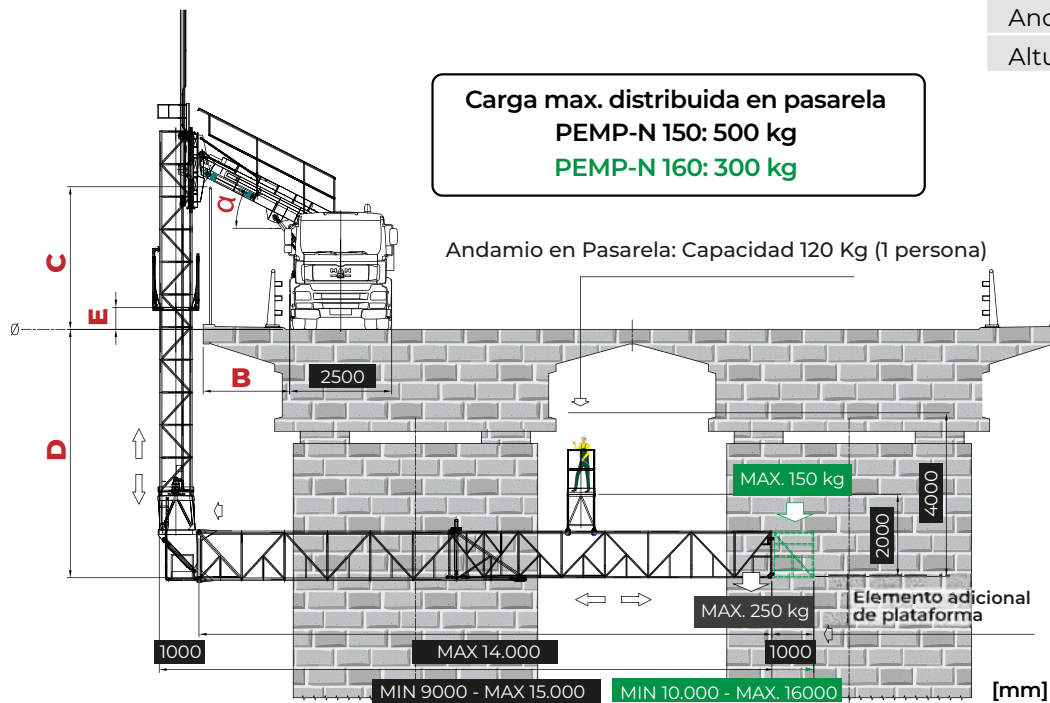
\* Consultar disponibilidad y precio.



Información técnica	150	160
(B) Anchura máxima de acera a superar	2,7 m	
(C) Altura máx. de barrera de seguridad vial a superar	3,5 m	
(D) Alcance máximo vertical negativo	7,6 m	
(E) Alcance mínimo vertical	- 0,80 m	
Longitud pasarela sin extender	9 m	10 m
Longitud pasarela extendida	15 m	16 m
Ancho de pasarela	1,1 m	
Carga máxima distribuida en toda la pasarela	500 kg	300 kg
Carga máxima en la punta de la pasarela	250 kg	150 kg
Velocidad del viento máxima permitida	12,5 m/s	
Ángulo de giro de la pasarela	180°	
Inclinación máxima del puente permitida	±4° (±7%)	

### Prestaciones en función del ángulo de elevación ( $\alpha$ )

Dimensiones del vehículo en modo transporte	
Peso del vehículo modo carretera	18.000 kg
Longitud global del vehículo	10,28 m
Anchura total del vehículo	2,50 m
Altura total del vehículo	4 m



**Alcance, potencia y versatilidad para trabajos técnicos en estructuras complejas.**

$\alpha$	B	C	D	E
0°	2700	2100	7600	-900
10°	2600	2700	7000	-300
20°	2400	3200	6400	300
27°	2200	3500	5900	800
	[mm]			

Las variables C y D son interdependientes, cuyos valores máximos no son simultáneamente alcanzables, por lo que, a medida que aumenta la altura de la barrera a superar, disminuye el alcance máximo en negativo.

● PEMP-N 150 ● PEMP-N 160

**Pasarela elevadora móvil de personal sobre camión  
para trabajos bajo puente**

# PEMP-N 150/160 PLUS

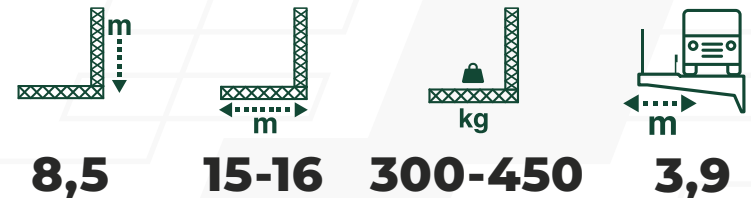
**+Ancho de acera: 3,9 m**

Es una pasarela elevadora móvil sobre camión diseñada como unidad de acceso bajo puente para trabajos seguros bajo el tablero, incluso en geometrías exigentes.

**150 PLUS:** ofrece hasta **15 m** de alcance horizontal y **8,5 m** en vertical negativo, con una capacidad total de 450 kg (300 kg en el extremo).

**160 PLUS:** amplía el alcance horizontal a **16 m**, manteniendo el vertical negativo, con una capacidad total de 300 kg (150 kg en el extremo).

La versión PLUS **permite superar aceras más anchas y pretilos más altos**, reduciendo recolocaciones del vehículo. Ambas configuraciones cuentan con despliegue rápido, control desde la pasarela y equipamiento completo: generador hidráulico, compresor, iluminación, sistema de comunicación y andamio manual.



**Equipamiento de la PEMP-N 160 PLUS:**



Incluido en la PEMP-N



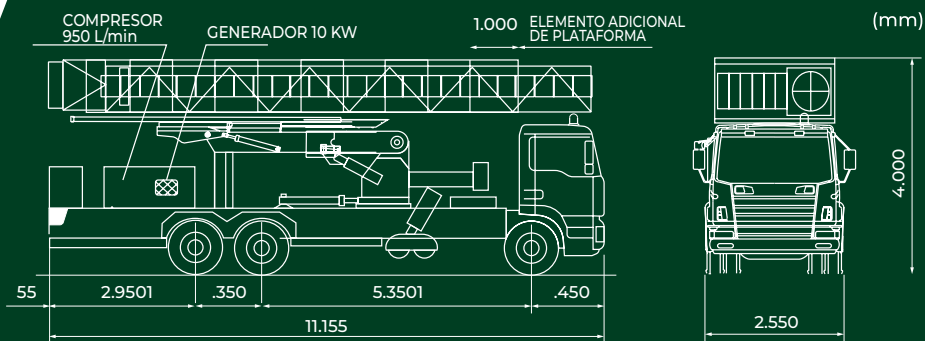
Opcional: consultar disponibilidad y precio.

Descripción de equipamiento: pág. 7

\* Consultar disponibilidad y precio.

Ficha  
técnica  
online

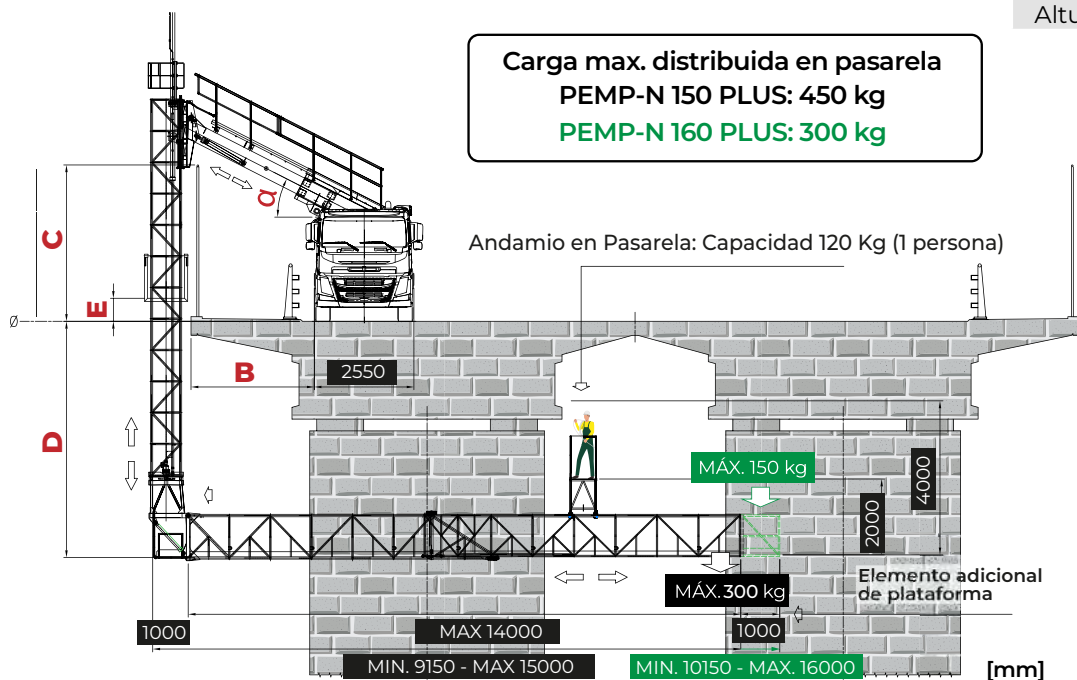




Información técnica	150 PLUS	160 PLUS
(B) Anchura máxima de acera a superar	3,9 m	
(C) Altura máx. de barrera de seguridad vial a superar	4 m	
(D) Alcance máximo vertical negativo	8,5 m	
(E) Alcance mínimo vertical	-1,2 m	
Longitud pasarela sin extender	9,15 m	10,15 m
Longitud pasarela extendida	15 m	16 m
Ancho de pasarela	1,1 m	
Carga máxima distribuida en toda la pasarela	450 kg	300 kg
Carga máxima en la punta de la pasarela	300 kg	150 kg
Velocidad del viento máxima permitida	12,5 m/s	
Ángulo de giro de la pasarela	180°	
Inclinación máxima del puente permitida	±5° (±9%)	

### Prestaciones en función del ángulo de elevación ( $\alpha$ )

Dimensiones del vehículo en modo transporte	
Peso del vehículo modo carretera	18.000 kg
Longitud global del vehículo	11,92 m
Anchura total del vehículo	2,55 m
Altura total del vehículo	4 m



**Ideal para puentes con geometría compleja: +Paso de acera+Alcance negativo+inclinación**

$\alpha$	B	C	D	E
0°	3900	2000	8500	-1200
10°	3750	2900	7550	-250
20°	3450	3700	6600	700
27°	3150	4000	6000	1300
	[mm]			

Las variables C y D son interdependientes, cuyos valores máximos no son simultáneamente alcanzables, por lo que, a medida que aumenta la altura de la barrera a superar, disminuye el alcance máximo en negativo.

● PEMP-N 150 PLUS ● PEMP-N 160 PLUS



**Pasarela elevadora móvil de personal sobre camión  
para trabajos bajo puente**

# PEMP-N 170/190

La pasarela elevadora móvil sobre camión **PEMP-N 170/190** se presenta como una unidad de acceso bajo puente de gran envergadura, pensada para intervenciones profundas y exigentes bajo tableros estructurales.

**170:** Su pasarela alcanza 17 m en horizontal y 8 m en vertical negativo, con una robusta capacidad de 800 kg —hasta 400 kg en su extremo desplegado.

**190:** Extiende el alcance horizontal hasta 19 m, conservando los 8 m verticales, con carga máxima de 650 kg y 250 kg en punta.

Ofrece desplazamiento continuo en posición de trabajo y equipamiento completo: generador hidráulico de 10 kVA, compresor, iluminación, sistema de comunicación, andamio manual, optimizando el rendimiento en grandes infraestructuras.



## Equipamiento de la PEMP-N 170/190 L/S

Incluido en la PEMP-N

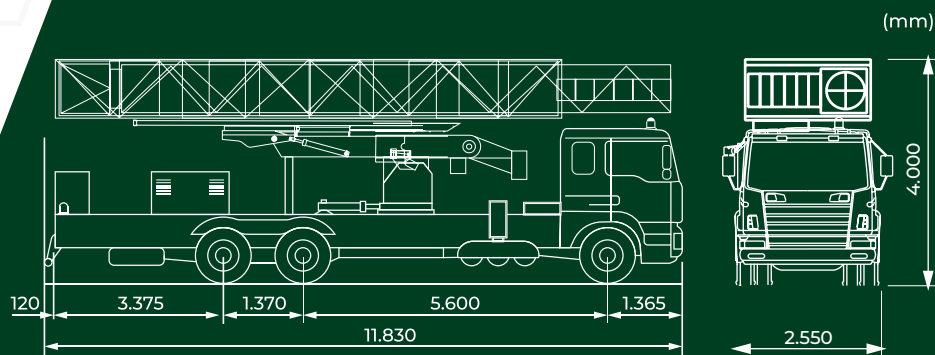
Opcional: consulta

Descripción de equipamiento: pág. 7

\* Consultar disponibilidad y precio.

Ficha  
técnica  
online

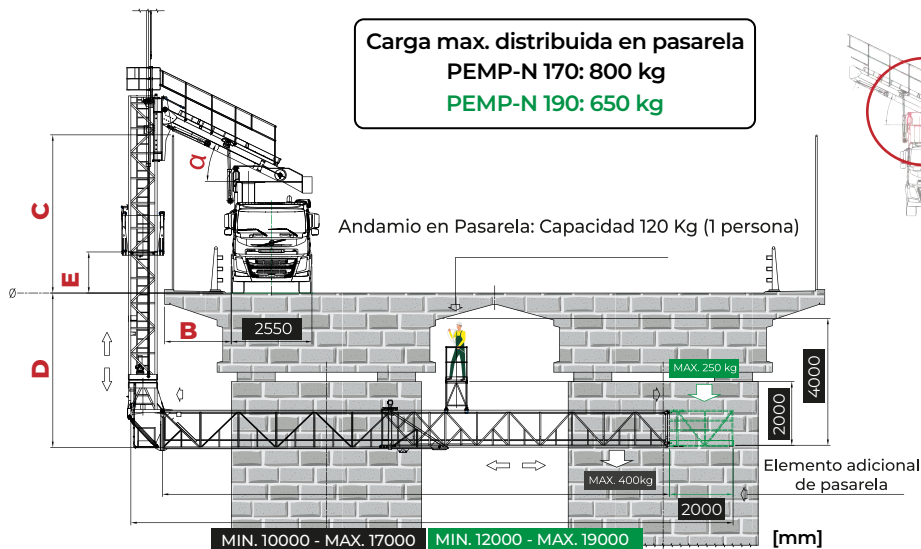




**Máximo rendimiento en grandes infraestructuras con acceso total bajo tablero.**

### Prestaciones en función del ángulo de elevación

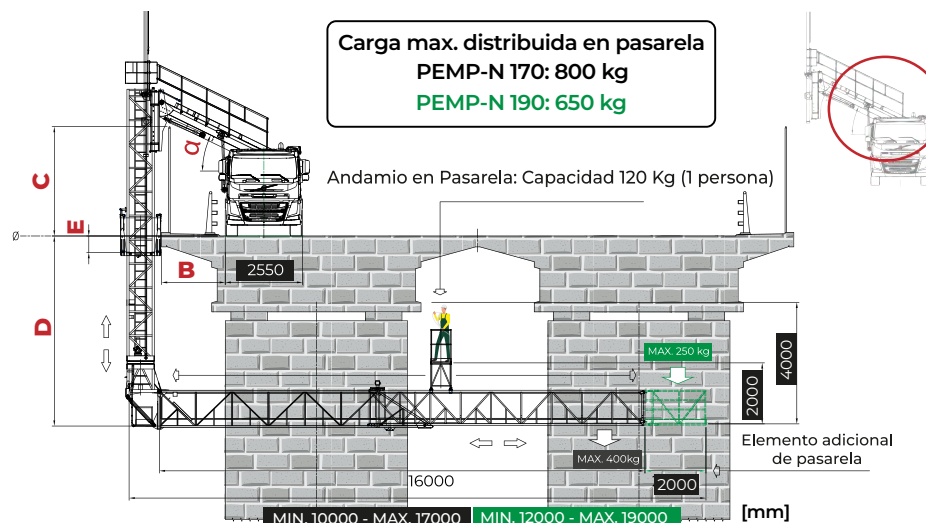
#### Torreta vertical del sobrechasis del camión EXTENDIDA



- PEMP-N 170 PLUS
- PEMP-N 190 PLUS

α	B	C	D	E
0°	2600	3300	6650	- 550
10°	2500	4000	5950	- 150
20°	2300	4600	5250	850
26°	2100	5000	4850	1250
	[mm]			

#### Torreta vertical del sobrechasis del camión RETRAÍDA



- PEMP-N 170 PLUS
- PEMP-N 190 PLUS

α	B	C	D	E
0°	2600	1950	8000	1900
10°	2500	2650	7300	1200
20°	2300	3250	6600	500
26°	2100	3650	6200	100
	[mm]			

Información técnica	170	190
(B) Anchura máxima de acera a superar	2,6 m	
(C) Altura máx. de barrera de seguridad vial a superar	5 m	
(D) Alcance máximo vertical negativo	8 m	
(E) Alcance mínimo vertical (torreta extendida/retraída)	-550/100	
Longitud pasarela sin extender	10 m	12 m
Longitud pasarela extendida	17 m	19 m
Ancho de pasarela	1,3 m	
Carga máxima distribuida en toda la pasarela	800 kg	650 kg
Carga máxima en la punta de la pasarela	400 kg	250 kg
Velocidad del viento máxima permitida	12,5 m/s	
Ángulo de giro de la pasarela	180°	
Inclinación máxima del puente permitida	±4° (±7%)	
Dimensiones del vehículo en modo transporte		
Peso del vehículo modo carretera	26.000 kg	
Longitud global del vehículo	11,73 m	
Anchura total del vehículo	2,55 m	
Altura total del vehículo	4 m	

Las variables C y D son interdependientes, cuyos valores máximos no son simultáneamente alcanzables, por lo que, a medida que aumenta la altura de la barrera a superar, disminuye el alcance máximo en negativo.

# PEMP

## Plataformas elevadoras móviles de personal sobre camión de gran altura

Las Plataformas Elevadoras Móviles de Personal sobre camión (PEMP) son la solución más segura, eficiente y versátil para trabajar en altura, cumpliendo con las normativas europeas EN 280 y EN 795, así como con la Directiva de Máquinas 2006/42/CE.

En Transgruma ofrecemos un parque de maquinaria que cubre alturas desde **15 hasta 90 metros**, adaptándose a todo tipo de proyectos: desde labores urbanas hasta trabajos en grandes infraestructuras e instalaciones industriales.

Nuestros modelos incluyen equipos convencionales y **PEMP bifuncionales XDT CRANE**, capaces de elevar personas y cargas de forma simultánea gracias a la incorporación de minigrúas, optimizando tiempos y reduciendo costes.

Todas nuestras plataformas son operadas por técnicos certificados (GWO), sometidas a inspecciones periódicas y equipadas con sistemas de seguridad avanzados que garantizan la estabilidad, el control y la comunicación durante la maniobra. Con ellas, la seguridad no es solo normativa: es sentido común.



# La altura que **necesitas**, con la **seguridad** que mereces.



*Alturas de trabajo de 20 a 90 metros y amplios  
radios de trabajo.*



*Modelos bifuncionales XDT CRANE para elevación  
simultánea de personas y cargas.*



*Cumplimiento estricto de normativa EN 280, EN  
795 y RD 1644/2008.*



*Operadores certificados con amplia experiencia  
en trabajos en altura.*



# Obligaciones y normativas respecto al manejo de las PEMP



## Importancia de operar las PEMP de gran altura, desde la plataforma de trabajo.

En Transgruma, la seguridad en el manejo de Plataformas Elevadoras Móviles de Personal (PEMP) no es negociable: es ley, es sentido común y es nuestra forma de trabajar.

Operar siempre desde la plataforma de trabajo no es solo una exigencia legal, sino la manera más segura y eficaz de realizar cualquier maniobra. La normativa UNE EN 280, el RD 1215/1997 y la Directiva 2006/42/CE lo dejan claro: **el puesto de mando principal debe estar en la cesta y el mando del chasis se reserva exclusivamente para emergencias o mantenimiento, siempre sin operarios en la plataforma.**

## ¿Por qué es importante?

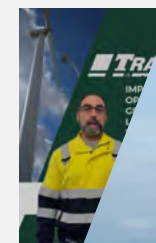
- ✓ Desde la cesta se tiene visibilidad directa y continua de la zona de trabajo, reaccionando de inmediato ante imprevistos como rachas de viento, obstáculos o fallos mecánicos.
- ✓ El display de control en la plataforma ofrece información crítica: presión de estabilizadores, estado de fijación, presión hidráulica (200 bar óptimos), voltaje del sistema eléctrico y baterías, indicadores de fallo y configuración del peso máximo permitido.
- ✓ Usar el mando desde el suelo elimina el acceso a esa información, aumentando el riesgo de colisiones, bloqueos o vertidos de aceite hidráulico (hasta 800 litros en caso de rotura de latiguillos).
- ✓ Un manejo incorrecto puede invalidar la cobertura del seguro, acarrear sanciones y derivar en responsabilidades penales.



## Cumplimiento riguroso de especificaciones del fabricante

Fabricantes como Bronto Skylift y Ruthman se aseguran de que el panel de base solo debe usarse para rescate. La norma AENOR exige que los mandos de emergencia estén bloqueados salvo en posición preseleccionada. La Directiva 2006/42/CE y su guía de aplicación indican que el control en altura debe prevalecer sobre el control en base.

Escanea este código QR y accede al vídeo de Seguridad y normativa en el uso de PEMP



# No solo es normativa, es seguridad: exige el manejo de la PEMP desde la plataforma de trabajo.



## MANEJO DESDE LA PLATAFORMA

- ✓ Visibilidad directa
- ✓ Acceso a pantalla de control con información en tiempo real



Vista desde la plataforma de trabajo



## MANEJO DESDE EL CHASIS

- ✗ Ángulo de visión limitado
- ✗ Sin acceso a datos en pantalla









Vista desde el chasis








# Sectores y ámbitos de aplicación

*Las PEMP son esenciales en grandes obras de ingeniería, proyectos industriales y trabajos de mantenimiento en altura, permitiendo operaciones rápidas, seguras y con un alcance óptimo.*



-  Inspección, mantenimiento y reparación de fachadas, cubiertas y estructuras.
-  Montaje y limpieza de muros cortina y acristalamientos.
-  Trabajos en puentes, viaductos y cuerpos de presa.
-  Mantenimiento de parques eólicos y otras instalaciones energéticas.
-  Limpieza de placas solares fotovoltaicas y otras superficies en altura.
-  Montaje industrial en minería, petroquímica y grandes plantas.

-  Instalación y mantenimiento de grúas portuarias y estructuras metálicas.
-  Limpieza y revisión de tendidos eléctricos y telecomunicaciones.
-  Mantenimiento y restauración de patrimonio histórico, preservando la integridad de las estructuras.
-  Mantenimiento de parques y jardines, incluyendo poda y cuidado de arbolado en altura.
-  Instalación y mantenimiento de vallas y carteles publicitarios de gran formato en altura.

# Equipamiento de las PEMP

Nuestras Plataformas Elevadoras Móviles de Personal sobre camión están equipadas de serie con sistemas de seguridad y control que garantizan un trabajo fiable y eficiente en cualquier altura. Desde la nivelación automática hasta la parada de emergencia, pasando por sensores de estabilidad y radiomando desde la plataforma, cada detalle está pensado para proteger al operario y optimizar la maniobra.

Además, contamos con un amplio catálogo de equipamiento adicional —como minigrúas integradas, generadores, compresores, equipos de lavado y propulsión eléctrica— que amplían las capacidades de la máquina y se adaptan a las necesidades específicas de cada proyecto.

## Equipamiento de serie:



### Sistema automático de nivelación

Mantiene al operador en posición paralela al suelo sin necesidad de manipular la cesta.



### Parada de emergencia

Dispositivo ubicado en el interior de la cesta para detener la máquina de forma inmediata y prevenir accidentes.



### Bomba eléctrica de emergencia

Permite replegar la pluma y rescatar al operario en caso de avería de la plataforma.



### Sensores para estabilizadores

Verifican que las extensiones estén desplegadas y los gatos apoyados en el lado de trabajo. Si los cuatro gatos no están correctamente posicionados, el sistema bloquea el movimiento de la plataforma.



### Control de velocidad

Limita la velocidad vertical máxima a 0,4 m/s, cumpliendo con la Norma Europea EN 280.



### Sistema VSL - Control de estabilidad

Sensores que monitorizan continuamente la estabilidad del vehículo, impidiendo movimientos hacia posiciones inseguras.



### Radiomando de control en la plataforma de trabajo

La PEMP se acciona siempre desde el puesto de mando instalado en la plataforma, cumpliendo la normativa vigente y aumentando la seguridad en la operación.



### Radiocontrol bluetooth

Permite el manejo de la plataforma sin interferencias, incluso en zonas restringidas o con inhibidores de frecuencia, evitando paradas imprevistas. Disponible en la PEMP 38M.



### Propulsión eléctrica

Algunos modelos pueden funcionar con propulsión eléctrica, evitando ruidos y emisiones. Esto permite su uso seguro en refinerías, petroquímicas, trabajos en interiores y operaciones nocturnas. Incluido en los modelos PEMP 56M. 70M XDT y 70M XR.

# Equipamiento opcional de las PEMP



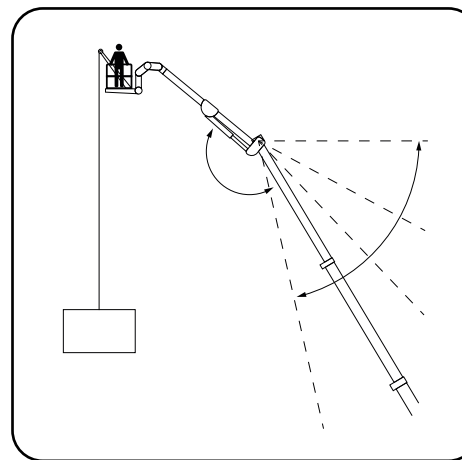
## Minigrúa CW300 en plataforma de trabajo

La plataforma de trabajo incorpora una **Minigrúa CW300**, dotada de un cabrestante de 20 m de cable y una capacidad de carga de 300 kg. Gracias a ello, los operadores pueden manipular cargas pesadas sin esfuerzo físico, facilitando las maniobras y aumentando la seguridad. Además, incorpora un sistema de fijación para apoyar las cargas durante su manipulación.



## Minigrúas para equipos bifuncionales

Las plataformas bifuncionales incorporan minigrúas de última generación que permiten manipular cargas pesadas en altura sin esfuerzo físico para el operario. Con capacidades de hasta 1.200 kg, estas minigrúas integradas en la cesta o en la pluma telescópica optimizan tiempos de trabajo y reducen riesgos, combinando en un solo equipo la elevación de personas y de materiales.



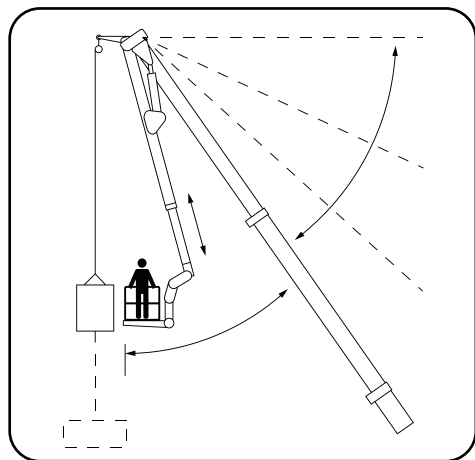
Carga máxima plataforma	Carga máxima cabrestante
280 kg	300 kg
310 kg	270 kg
400 kg	180 kg
490 kg	90 kg
580 kg	0 kg

Modelos compatibles: PEMP 56M, 70M XR, 70M XDT 78M y 90M

**Nota importante:** Los equipamientos adicionales/auxiliares descritos están sujetos a disponibilidad y deben ser contratados de forma específica. Su uso implica un coste adicional al servicio estándar de la PEMP.

## Minigrúa BW1200 en el último tramo telescópico

La pluma telescópica de la PEMP integra una **Minigrúa BW1200** en el último tramo del brazo principal, con capacidad para elevar cargas de hasta 1.200 kg, a una altura variable según el modelo. Equipada con un cabrestante de 20 m de cable, permite elevar cargas por encima de la plataforma alcanzando hasta 11 m de altura.



Modelos compatibles: PEMP 56M, 70M XDT y 78M

Zona de trabajo	Carga máx. plataforma	Carga máx. cabrestante
ZONA 3	0 kg	1200 kg
	90 kg	1110 kg
	180 kg	1020 kg
	270 kg	930 kg
	360 kg	840 kg
	500 kg	700 kg
ZONA 2	600 kg	600 kg
	0 kg	930 kg
	90 kg	840 kg
	180 kg	750 kg
ZONA 1	270 kg	660 kg
	0 kg	750 kg
	120 kg	630 kg

## Equipos auxiliares para trabajos en altura



### Generador de corriente eléctrica

Generador con tomas de 220 V y 380 V en la plataforma de trabajo, ideal para conectar grupos de soldadura o herramientas eléctricas. Disponible en los modelos PEMP 56M, 70M, 70M XR, 78M y 90M.



### Equipo de lavado de agua caliente

Sistema de agua caliente a alta presión para limpieza en altura: aerogeneradores, placas fotovoltaicas, fachadas, cubiertas, entre otros. Disponible en los modelos 56M, 70M, 70M XR, 78M y 90M.



### Compresor de aire

Compresor de 10 bar integrado en la plataforma de trabajo, perfecto para el uso de herramientas neumáticas o pistolas de pintura. Disponible en los modelos 56M, 70M, 70M XR, 78M y 90M.



### Ventosas para colocación de cristales

Accesorio especializado para el sector de la construcción y acristalamiento, permite manipular y montar vidrios de gran formato con total seguridad. Equipadas con sistemas de vacío y rotación, las ventosas facilitan la colocación precisa de cristales y muros cortina en altura, reduciendo riesgos y optimizando tiempos de montaje. Compatible con minigrúa CW300 y BW100.W



# Plataformas y cestas de trabajo

La cesta —o plataforma de trabajo— es el “puesto de mando” real de una PEMP: donde el operario se posiciona, controla la maniobra y trabaja con herramientas con seguridad y comodidad. Por eso, no todas son iguales. En función del modelo, varían sus dimensiones, capacidad de carga, número de personas admitidas, ángulos de rotación y el equipamiento disponible (tomas eléctricas, aire/agua, iluminación para trabajos nocturnos, etc.).

En las siguientes fichas encontrarás las características técnicas de cada cesta /plataforma para elegir la configuración adecuada según el tipo de intervención: mantenimiento industrial, fachadas, estructuras, parques eólicos o trabajos más exigentes con carga adicional en altura.

## CESTA /PLATAFORMA CORRESPONDIENTE A CADA PEMP

Información técnica	15/20/25 m	32m/MC100	38 m	56 a 90 m
Longitud de la plataforma	1400 mm	1400 mm	1800 mm	2200 mm
Longitud plataforma extendida	1400 mm	1400 mm	1800 mm	3900 mm
Anchura de la plataforma	700 mm	700 mm	900 mm	900 mm
Altura de la plataforma	1100 mm	1130 mm	1150 mm	1100 mm
Carga máx. de la plataforma	225/225/250 kg	200 kg	300 kg	600 kg
Ángulo de rotación	65° + 65°	90° + 90°	360°	180° (±90°)
Conexión toma de agua/aire	-	-	-	200 bar
Toma corriente eléctrica	-	-	-	220 V / 380 V
Focos para trabajos nocturnos	-	-	-	70 W
Personas incluyendo operador		2	3	6

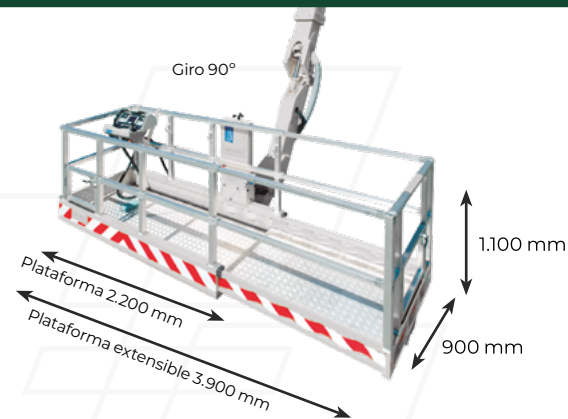
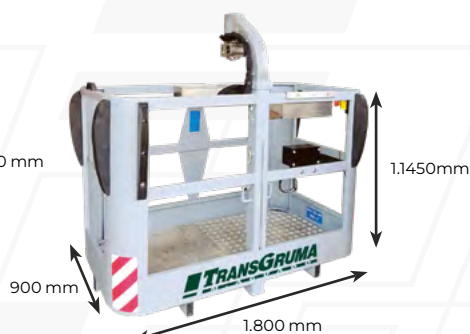
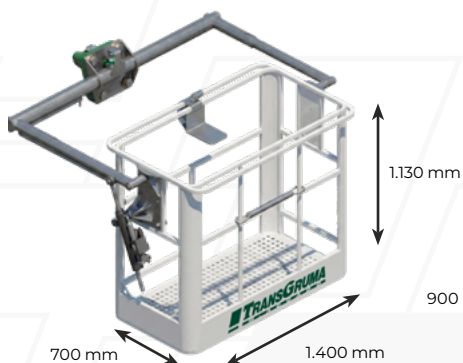
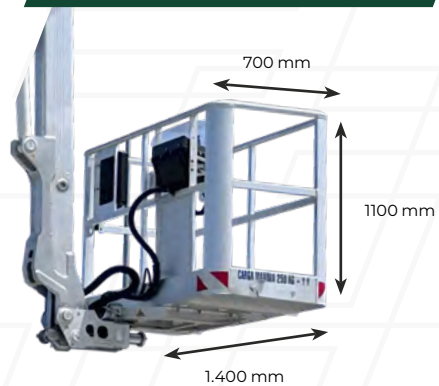
👤👤 225/250 kg PEMP 15/20/25 m

👤👤 200 kg PEMP 32m/MC100

👤👤👤 300 kg PEMP 38 m

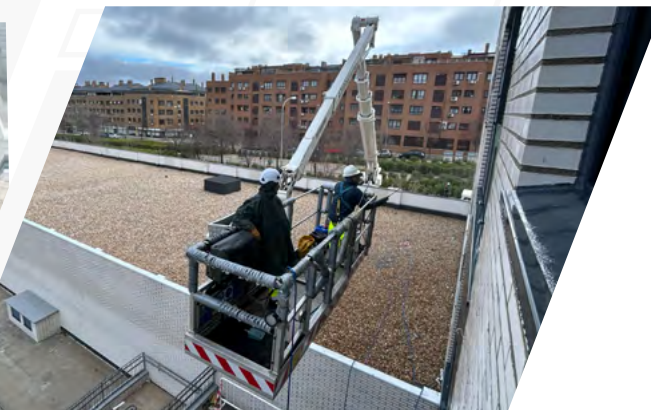
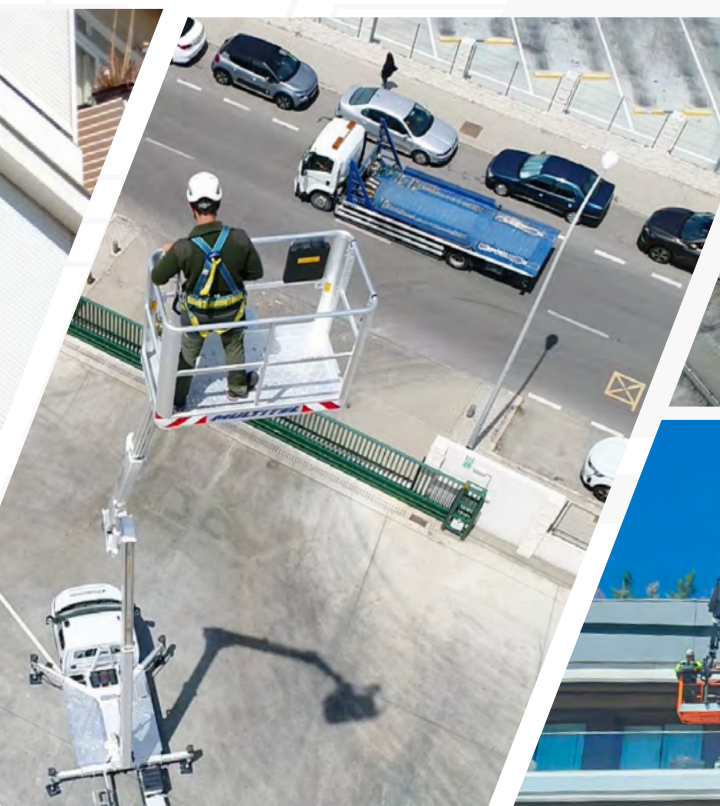
👤👤👤👤👤 600 kg

PEMP 56 a 90 m



Los modelos **PEMP 20, 25, 32 m** (HX200EX | MZ250 | PK 65 JIB) y **MC100**, son equipos con capacidad para elevar 2 personas en su plataforma de trabajo, el modelo **PEMP 38** (PK 165 JIB) permite elevar 3 personas en su plataforma de trabajo.

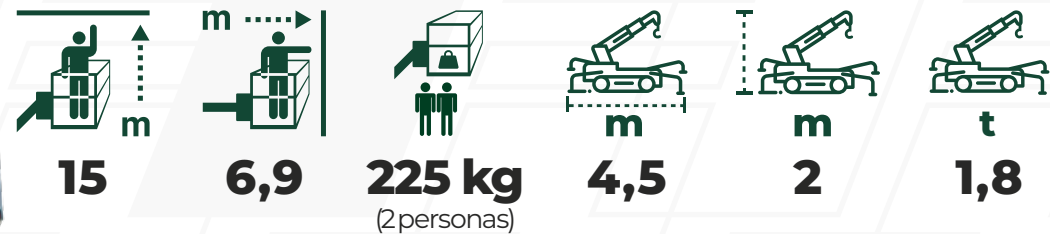
Los modelos **Bronto Skylift 56, 70, 70XR, 78, 90 m** son equipos bifuncionales, con capacidad para elevar cargas y hasta 6 personas en la plataforma de trabajo.



Plataforma elevadora de personas  
autopropulsada sobre orugas

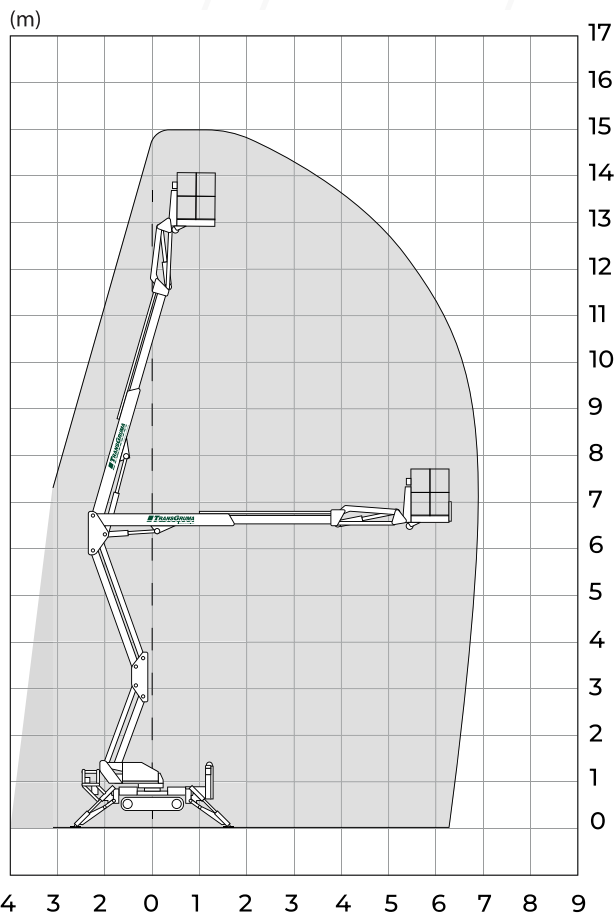
# PEMP 15M SPJ315

Plataforma elevadora autopropulsada sobre orugas tipo araña, diseñada para trabajos en altura con máxima estabilidad. Alcanza 15 m de altura de trabajo y ofrece gran maniobrabilidad en accesos reducidos gracias a su chasis extensible.



**Compacta y polivalente: trabaja hasta 15 m con gran maniobrabilidad en interiores y exteriores, incluso en accesos estrechos.**





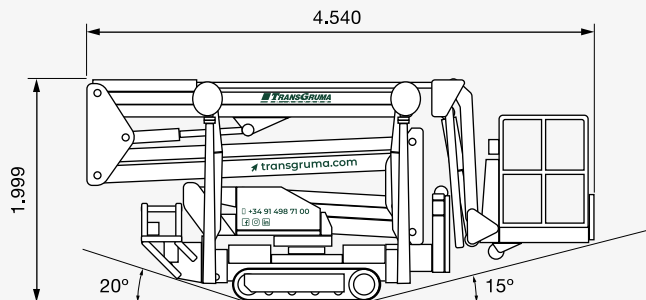
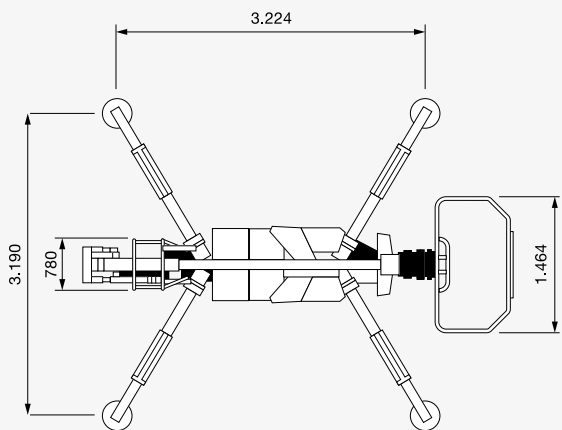
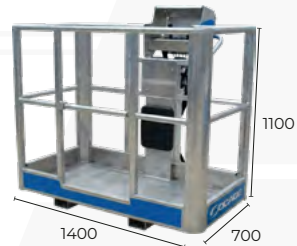
Información técnica	
Altura de trabajo (máx.)	15 m
Altura de la plataforma	13 m
Alcance de trabajo horizontal (máx.)	6,9 m
Capacidad de carga en cesta (peso máx.   personas )	225 kg   2
Movimiento de la corona de giro	360°
Velocidad del viento máxima permitida	12,5 m/s
Decibelios de trabajo	LWA 80 dB
Cesta / Plataforma de trabajo (1,4 x 0,7 x 1,1 m)	SOCAGE
Peso total	1.800 kg

Dimensiones en modo transporte	
Longitud	4,54 m
Anchura	1,46 m
Altura	1,99 m

Sistema de apoyo - Estabilizadores	
Anchura máxima entre estabilizadores	3,19 m
Longitud entre estabilizadores delanteros y traseros	3,22 m

### Plataforma de trabajo

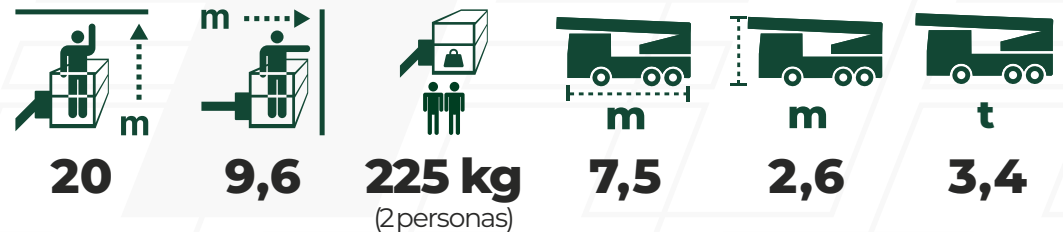
(consultar información técnica en pág. 24)



Plataforma elevadora móvil de personal sobre camión

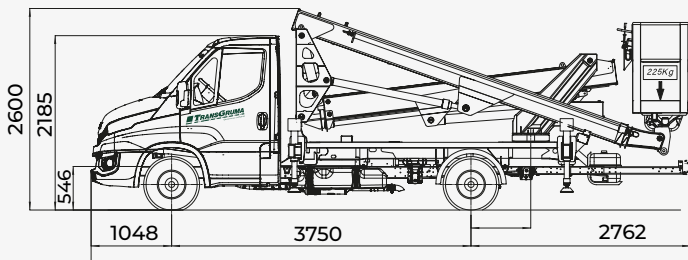
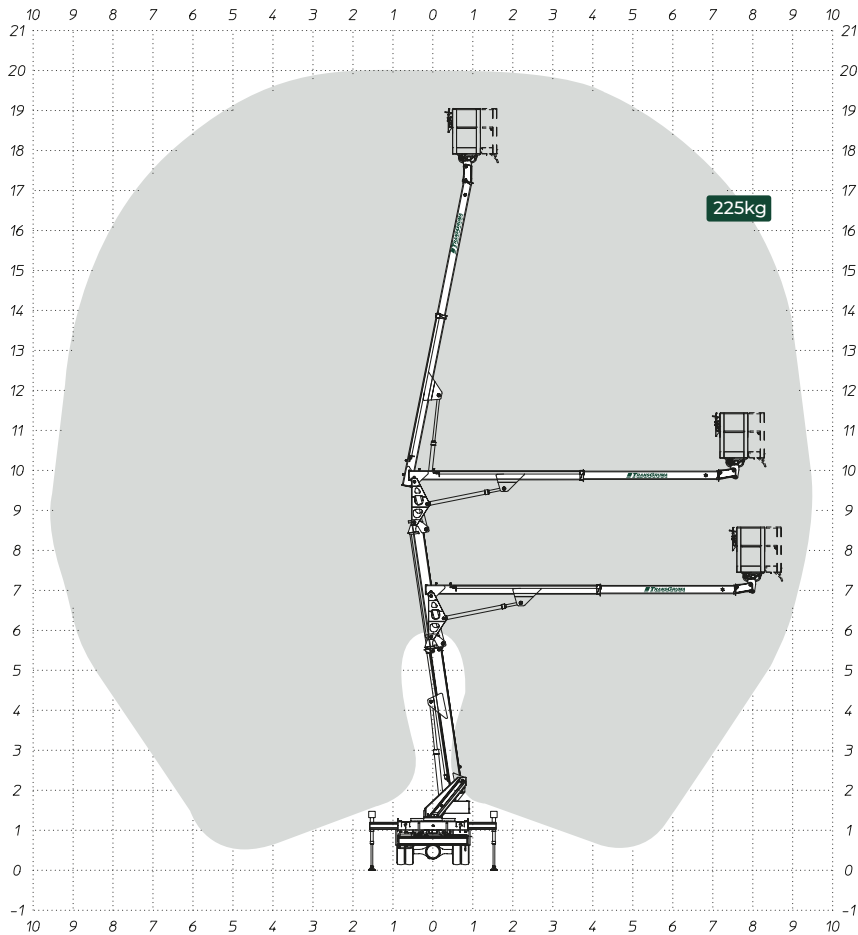
# PEMP 20M

Plataforma elevadora sobre camión ligera de 20 m, ideal para mantenimiento, instalaciones y trabajos urbanos. Su brazo articulado permite salvar obstáculos y posicionar la cesta con precisión, con un alcance lateral notable para su categoría y estabilización optimizada para operar en espacios reducidos.

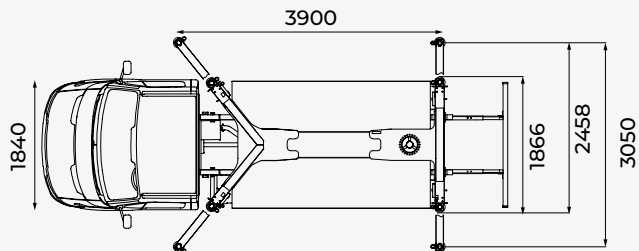


**PEMP compacta de 20 m para trabajos urbanos: gran alcance lateral con estabilización contenida y maniobrabilidad en calles estrechas.**





7560



### Información técnica

Altura de trabajo (máx.)	19,90 m
Altura de la plataforma	17,90m
Alcance de trabajo horizontal (máx.)	9,60 m
Capacidad de carga en cesta (peso máx.   personas )	225 kg   2
Movimiento de la corona de giro	380 °
Velocidad del viento máxima permitida	12,5 m/s
Cesta / Plataforma de trabajo	Multitel
Peso total	3.425 kg

### Dimensiones en modo transporte

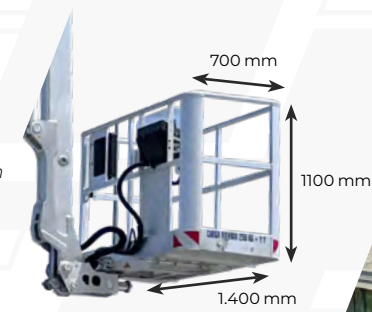
Longitud	7,56 m
Anchura	1,84 m
Altura	2,60 m

### Sistema de apoyo - Estabilizadores

Anchura máxima entre estabilizadores	3,05 m
Anchura de estabilizadores en un lado de trabajo	2,45 m
Longitud entre estabilizadores delanteros y traseros	3,90 m

### Plataforma de trabajo

(consultar información técnica en pág. 24)



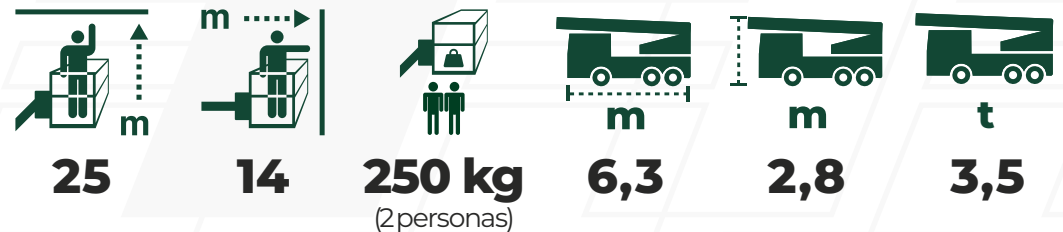
700 mm  
1100 mm  
1.400 mm



Plataforma elevadora móvil de personal sobre camión

# PEMP 25M

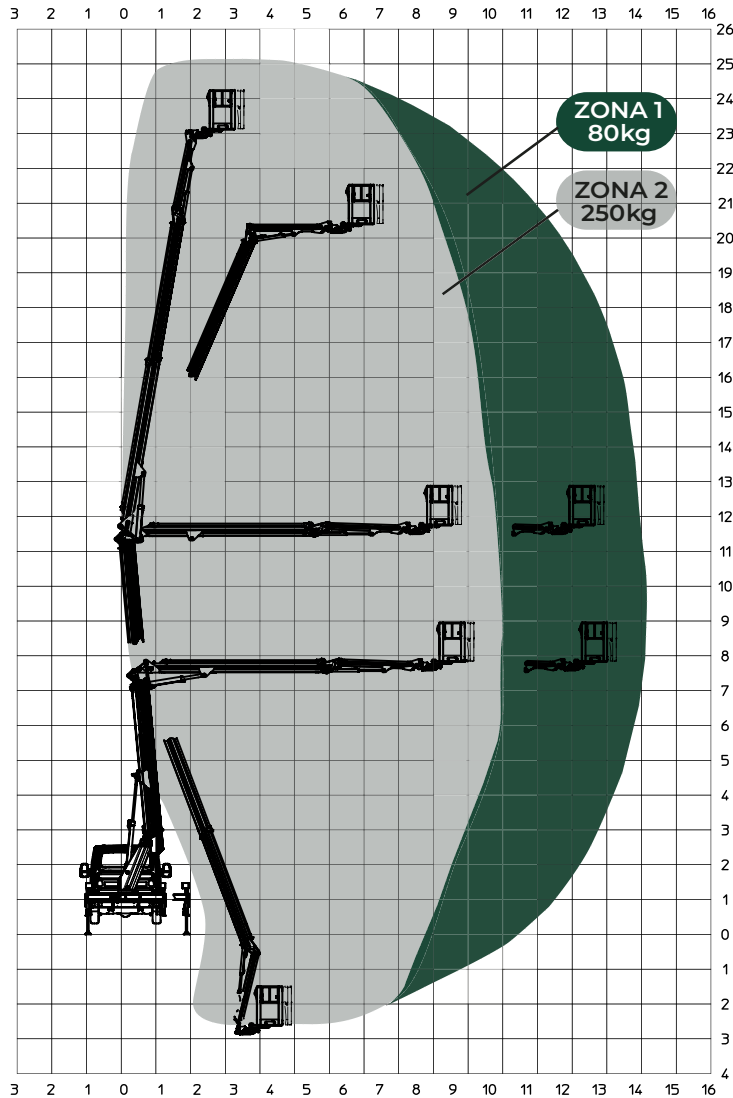
Plataforma elevadora sobre camión de 25,10 m de altura de trabajo, compacta y muy ágil para acceder a zonas difíciles. Ofrece gran alcance lateral y plumín articulado para posicionamientos precisos. Rotación de torreta 400° y cesta autonivelante con giro  $\pm 90^\circ$ , ideal para mantenimiento, instalación y trabajos urbanos e industriales.



**Compacta (3,5 t) y rápida: 25,10 m de trabajo con plumín articulado para llegar donde otras no entran.**

Ficha técnica online





### Información técnica

Altura de trabajo (máx.)	25,10 m
Altura de la plataforma	23,10 m
Alcance de trabajo horizontal (máx.)	14,35 m
Capacidad de carga en cesta (peso máx.   personas)	250 kg   2
Movimiento de la corona de giro	400°
Velocidad del viento máxima permitida	12,5 m/s
Cesta / Plataforma de trabajo	Multitel
Peso total	3.500 kg

### Dimensiones en modo transporte

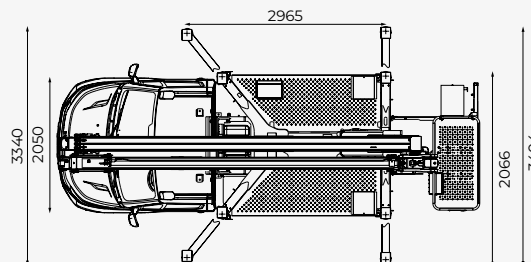
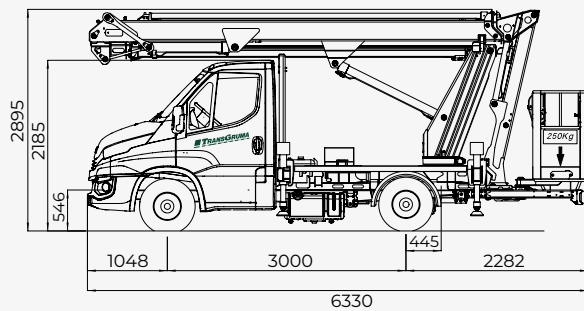
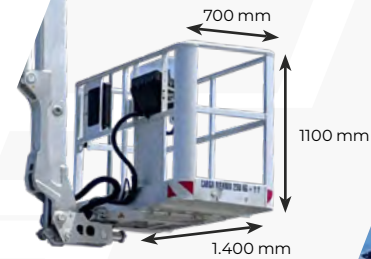
Longitud	6,33 m
Anchura	2,05 m
Altura	2,89 m

### Sistema de apoyo - Estabilizadores

Anchura máxima entre estabilizadores	3,40 m
Anchura de estabilizadores en un lado de trabajo	2,06 m
Longitud entre estabilizadores delanteros y traseros	2,96 m

### Plataforma de trabajo

(consultar información técnica en pág. 24)



Camión grúa homologado para la elevación de personas

# PEMP 32M PK65JIB

Camión grúa Palfinger PK 65002 JIB homologado para elevación de personas. Solución muy versátil para mantenimiento industrial, montajes y asistencia en obra, con gran geometría de movimientos y amplio alcance según configuración. Ideal cuando necesitas posicionamiento preciso en altura con capacidad de trabajo en entornos complejos.



200 kg  
(2 personas)



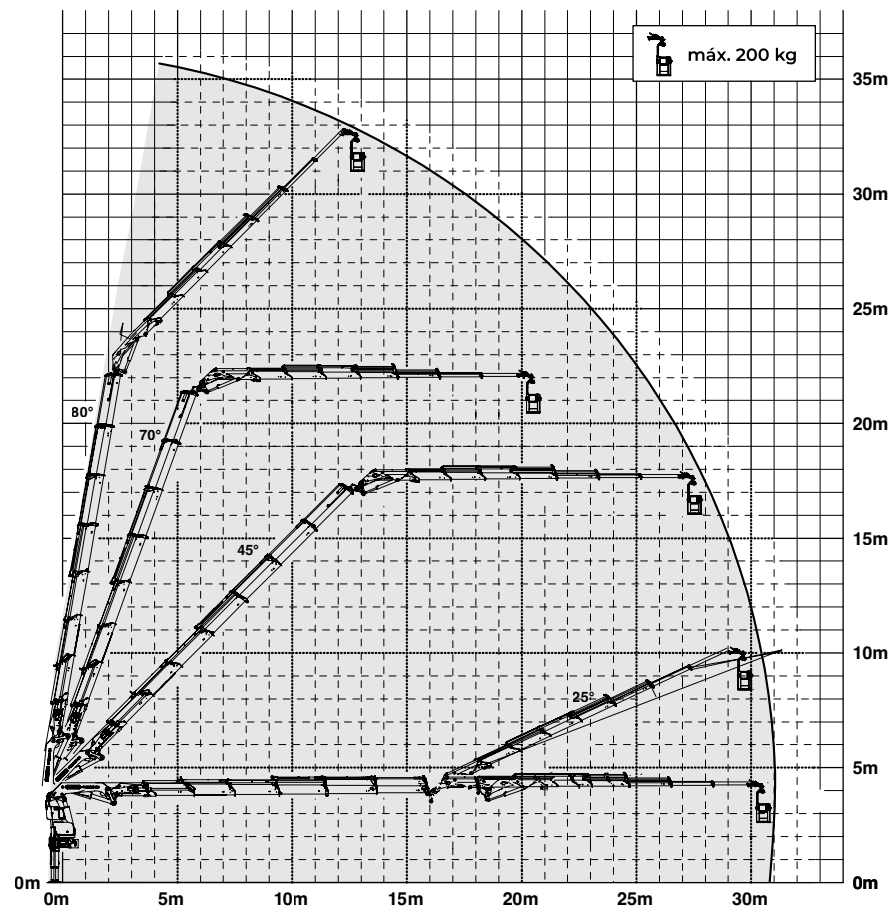
**Grúa + cesta en un solo equipo: acceso en altura con gran versatilidad para mantenimiento e instalaciones.**



**Acceso ZBE**

Ficha técnica online





### Información técnica

Altura de trabajo (máx.)	32 m
Altura de la plataforma	30 m
Alcance de trabajo horizontal (máx.)	31 m
Capacidad de carga en cesta (peso máx.   personas )	200 kg   2
Movimiento de la corona de giro	360°
Velocidad del viento máxima permitida	12,5 m/s
Decibelios de trabajo	< 81 dB
Cesta / Plataforma de trabajo	2MF_LC
Peso total	22.595 kg

### Dimensiones en modo transporte

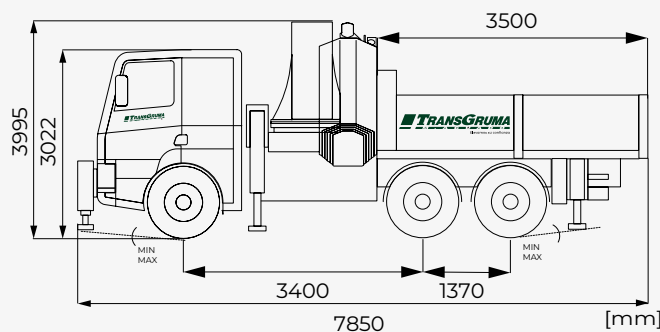
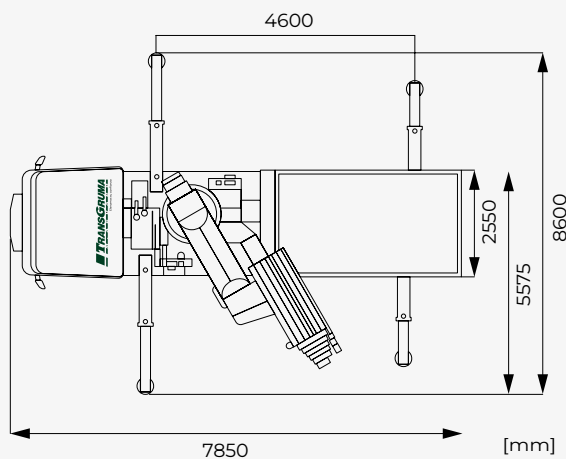
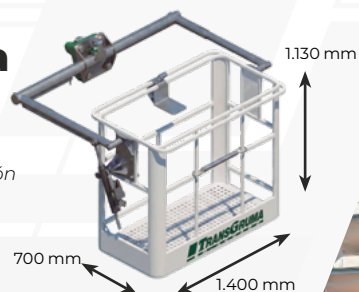
Longitud	7,85 m
Anchura	2,55 m
Altura	4 m

### Sistema de apoyo - Estabilizadores

Anchura máxima entre estabilizadores	8,6 m
Anchura de estabilizadores en un lado de trabajo	5,57 m
Longitud entre estabilizadores delanteros y traseros	4,6 m

### Plataforma de trabajo

(consultar información técnica en pág. 24)



**HYBRID**

**Minigrúa articulada sobre orugas homologada para elevación de personas**

# MC100

Minigrúa articulada sobre orugas homologada para elevación de personas. Solución compacta para trabajos de mantenimiento e instalación en entornos de difícil acceso, interiores industriales y terrenos complicados. Permite posicionamiento preciso y control seguro desde la cesta, cumpliendo normativa EN280 para trabajos en altura.



**36**



**34**



**200 kg**  
(2 personas)



**5,6**



**2,9**



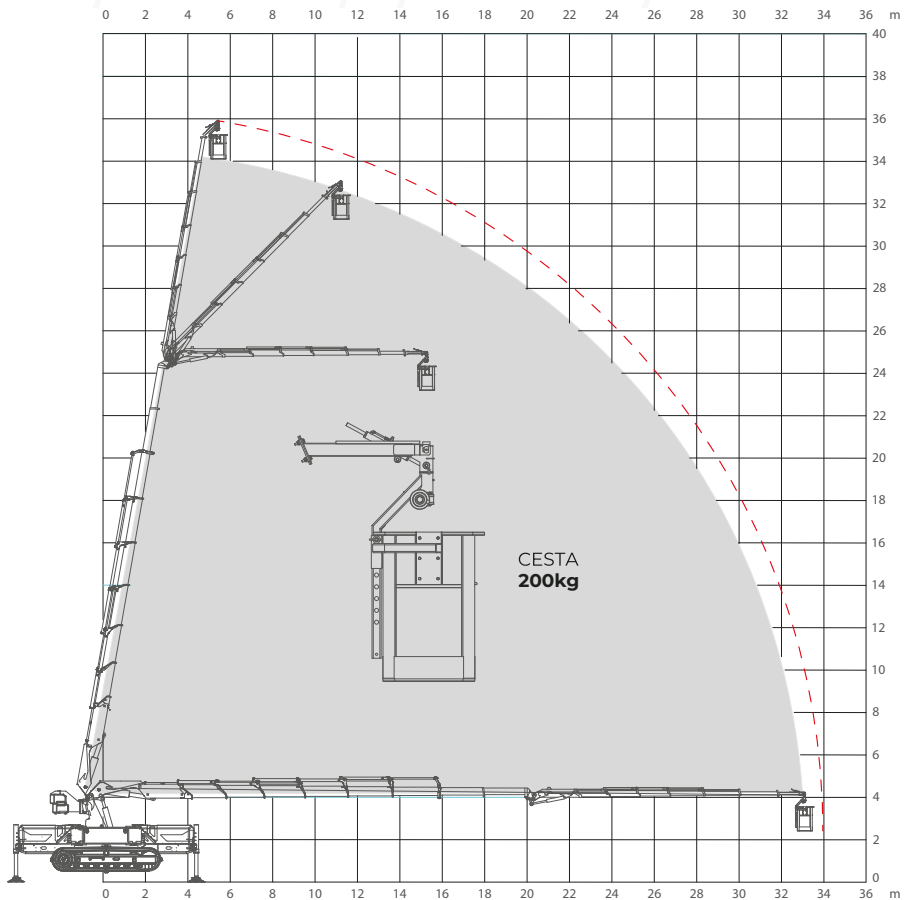
**20**

**Acceso en altura en zonas difíciles: minigrúa sobre orugas con cesta EN280 para trabajar con seguridad donde un camión le es imposible acceder.**

Ficha técnica online



**Propulsión eléctrica**



### Información técnica

Altura de trabajo (máx.)	36 m
Altura de la plataforma	34 m
Alcance de trabajo horizontal (máx.)	34 m
Capacidad de carga en cesta (peso máx.   personas )	200 kg   2
Movimiento de la corona de giro	360°
Velocidad del viento máxima permitida	12,5 m/s
Cesta / Plataforma de trabajo	2FM12CL
Peso total (Grúa: 13.850 kg   Contrapeso: 3.500 kg   JIB: 1.200 kg   Cesta: 1760)	20.310 kg

### Dimensiones en modo transporte

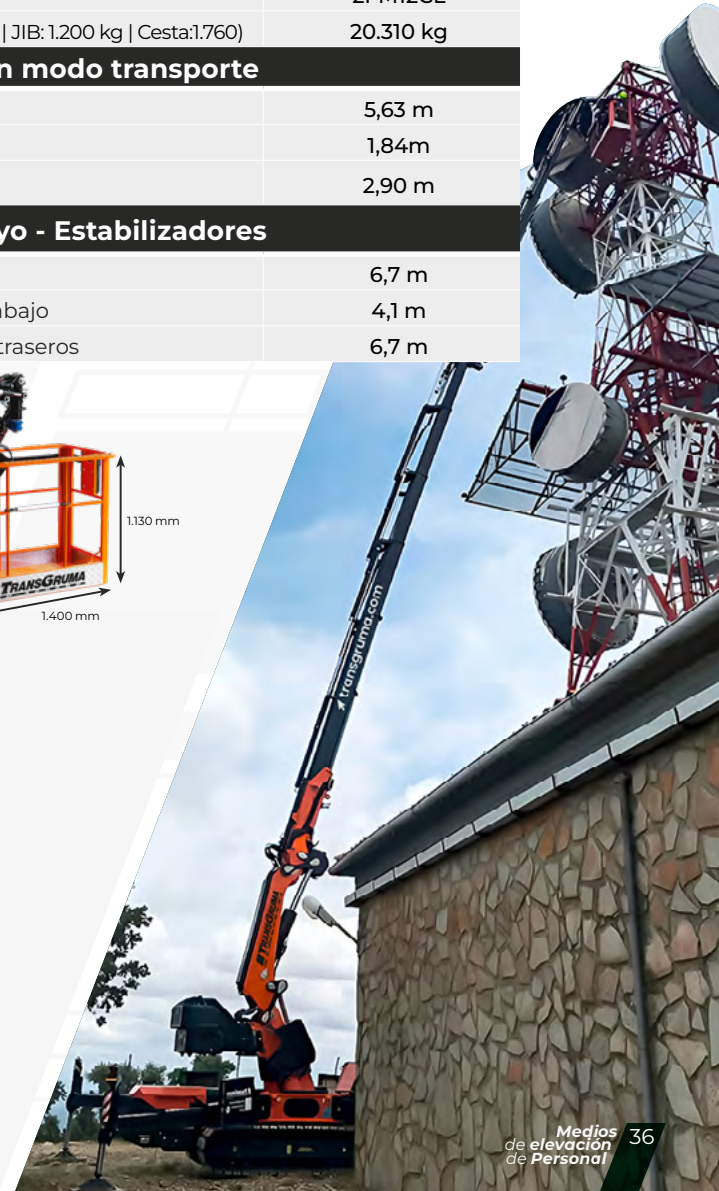
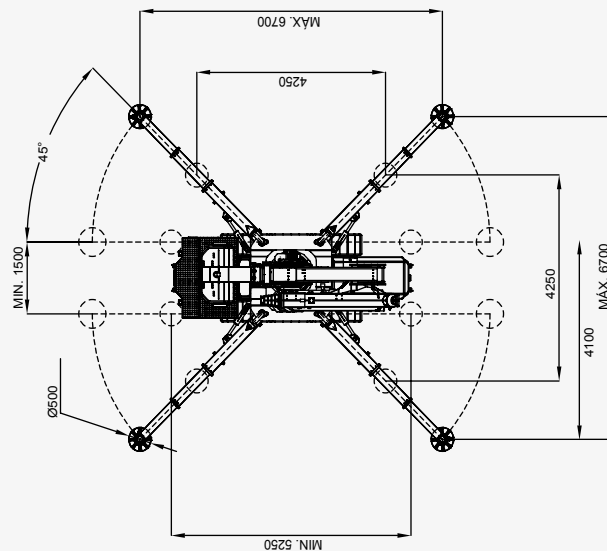
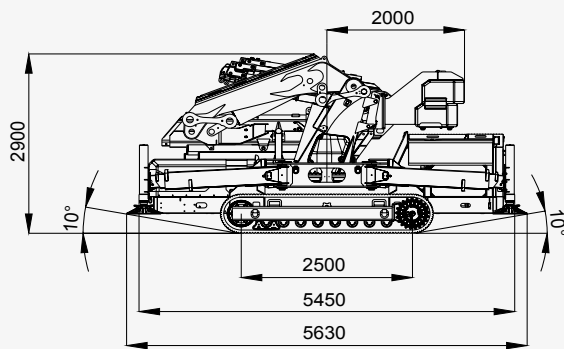
Longitud	5,63 m
Anchura	1,84m
Altura	2,90 m

### Sistema de apoyo - Estabilizadores

Anchura máxima entre estabilizadores	6,7 m
Anchura de estabilizadores en un lado de trabajo	4,1 m
Longitud entre estabilizadores delanteros y traseros	6,7 m

### Plataforma de trabajo

(consultar información técnica en pág. 24)



Camión grúa homologado para la elevación de personas

# PEMP 38M PK165JIB

Camión grúa con cesta homologada para elevación de personas, montado sobre cabeza tractora y equipado con PALFINGER 165002 JIB. Permite trabajar hasta 38 m de altura y alcanzar 35 m en horizontal, con una cesta SKY3 pensada para maniobrar con comodidad con varios operarios y herramientas. Ideal para mantenimiento, montaje y trabajos técnicos en altura.



300 kg  
(3 personas)



9,8



4



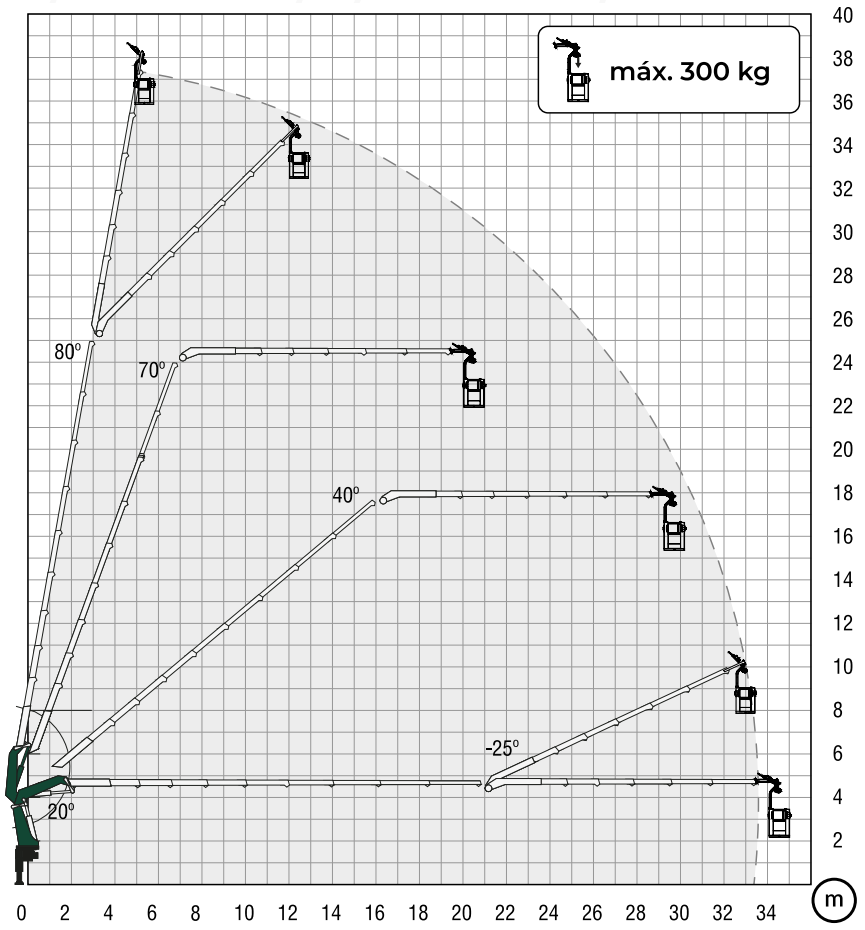
26

**Solución 2-en-1: acceso en altura y manipulación de carga con un solo equipo, ideal para mantenimiento industrial, montaje y trabajos urbanos.**

Ficha técnica online



**Acceso ZBE**



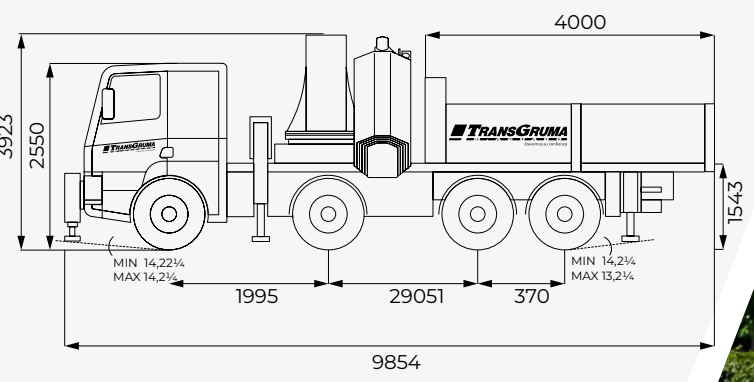
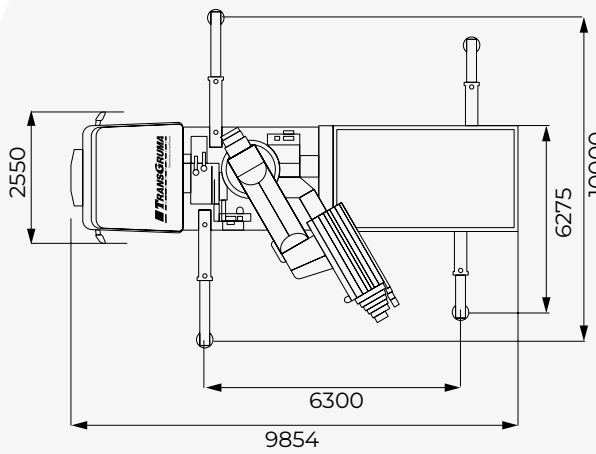
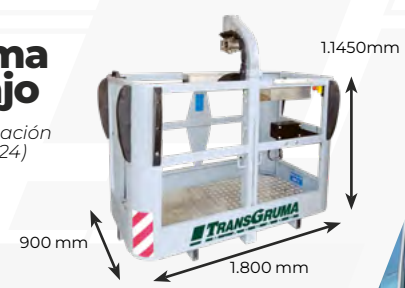
Información técnica	
Altura de trabajo (máx.)	38 m
Altura de la plataforma	36 m
Alcance de trabajo horizontal (máx.)	35 m
Capacidad de carga en cesta (peso máx.   personas )	300 kg   3
Movimiento de la corona de giro	360°
Velocidad del viento máxima permitida	12,5 m/s
Decibelios de trabajo	< 86 dB
Cesta / Plataforma de trabajo	SKY 3300
Peso total	26.000 kg

Dimensiones en modo transporte	
Longitud	9,85 m
Anchura	2,55 m
Altura	3,92 m

Sistema de apoyo - Estabilizadores	
Anchura máxima entre estabilizadores	10 m
Anchura de estabilizadores en un lado de trabajo	6,28 m
Longitud entre estabilizadores delanteros y traseros	6,30 m

### Plataforma de trabajo

(consultar información técnica en pág. 24)





Pasarela elevadora móvil de personal sobre camión

# PEMP 56M

Plataforma elevadora sobre camión diseñada para trabajos técnicos en altura. Permite trabajar hasta **56 m de altura** y alcanzar **38,5 m en horizontal**, con **capacidad de hasta 600 kg** en cesta. Su configuración está pensada para mantenimiento, instalación e inspecciones en entornos exigentes, con estabilidad y precisión de maniobra.



56



38,5



600 kg  
(6 personas)



11,9



3,7



26

*56 m de altura con gran alcance lateral y alta capacidad de carga en cesta: una PEMP muy potente para mantenimiento e instalación en altura.*

## Equipamiento opcional:



Generador de corriente



Equipo de lavado



Compresor de aire



Minigrúa CW300



Minigrúa BW1200



Ventosa para cristales

## HYBRID

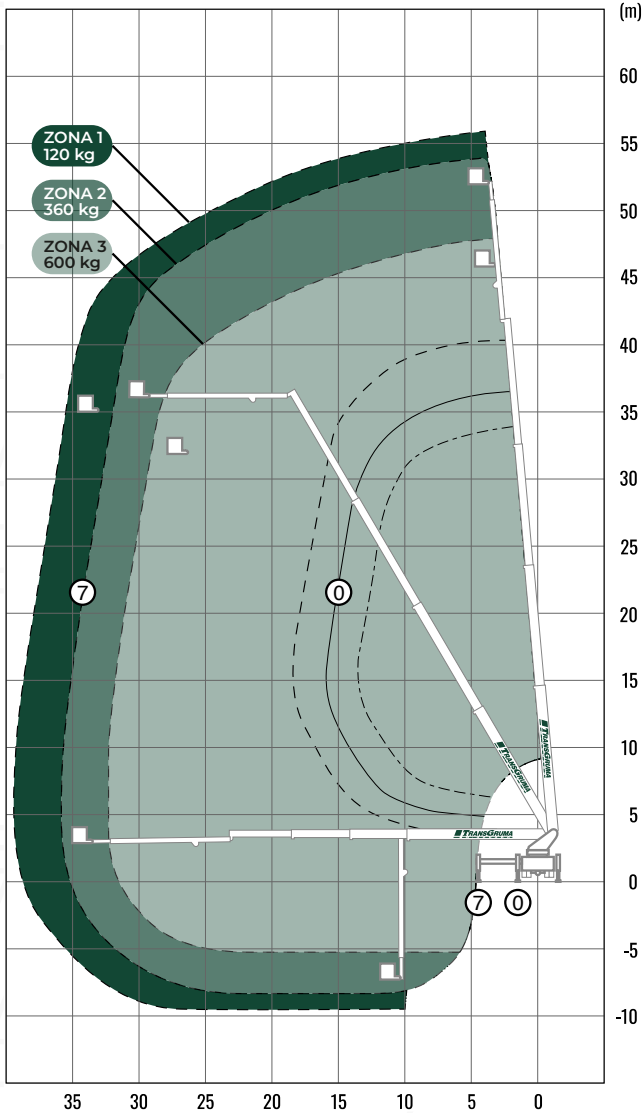


Propulsión eléctrica

\* Consultar disponibilidad y precio del equipamiento opcional /auxiliar.



Ficha técnica online



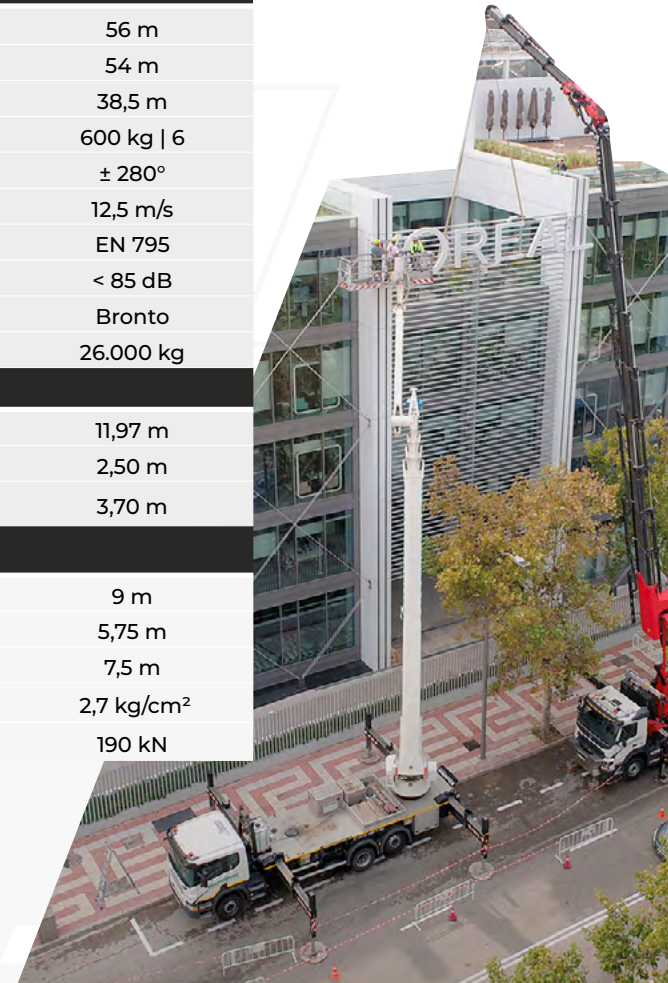
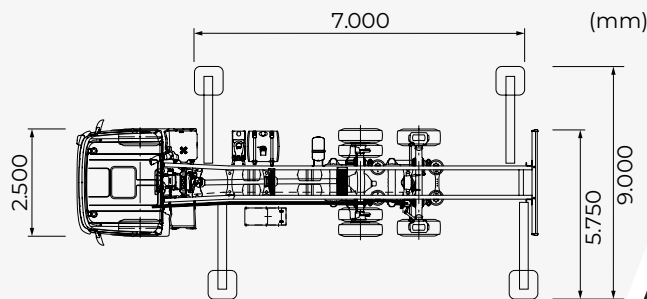
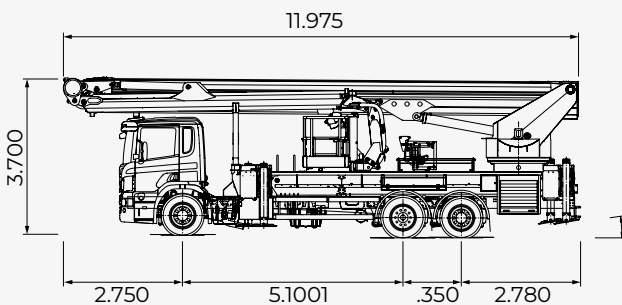
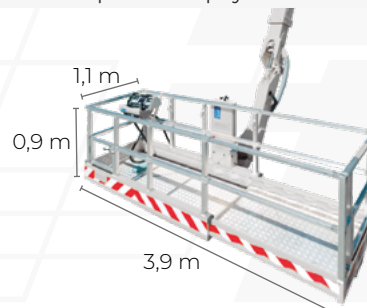
Información técnica	
Altura de trabajo (máx.)	56 m
Altura de la plataforma	54 m
Alcance de trabajo horizontal (máx.)	38,5 m
Capacidad de carga en cesta (peso máx.   personas )	600 kg   6
Movimiento de la corona de giro	± 280°
Velocidad del viento máxima permitida	12,5 m/s
Sistema de anclaje	EN 795
Decibelios de trabajo	< 85 dB
Cesta / Plataforma de trabajo	Bronto
Peso total	26.000 kg

Dimensiones en modo transporte	
Longitud	11,97 m
Anchura	2,50 m
Altura	3,70 m

Sistema de apoyo - Estabilizadores	
Anchura máxima entre estabilizadores	9 m
Anchura de estabilizadores en un lado de trabajo	5,75 m
Longitud entre estabilizadores delanteros y traseros	7,5 m
Presión máx. al suelo por cada plancha de apoyo	2,7 kg/cm <sup>2</sup>
Reacción máxima al suelo de las patas de apoyo	190 kN

### Plataforma de trabajo BRONTO

(consultar información técnica en pág. 24)



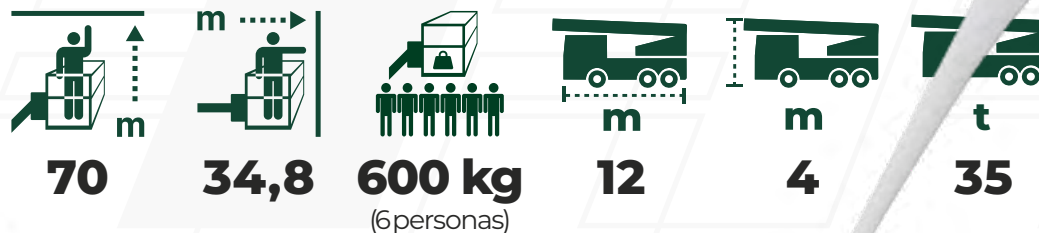


Pasarela elevadora móvil de persona sobre camión

# PEMP 70M XDT

Especial para sector EÓLICO

Plataforma elevadora sobre camión bifuncional para trabajos de gran altura. Alcanza **70 m de altura de trabajo** y hasta **35,5 m de alcance horizontal**, con cesta amplia y control Bronto+ para movimientos precisos. Ideal para mantenimiento industrial y eólico, montaje y limpieza en altura, con opción de minigrúas y equipos auxiliares.



**Altura y eficiencia para el sector eólico: 70 m, gran alcance lateral y equipamiento pensado para agilizar operaciones en campo.**

### Equipamiento opcional:



Generador de corriente



Equipo de lavado



Compresor de aire



Minigrúa CW300



Minigrúa BW1200



Ventosa para cristales



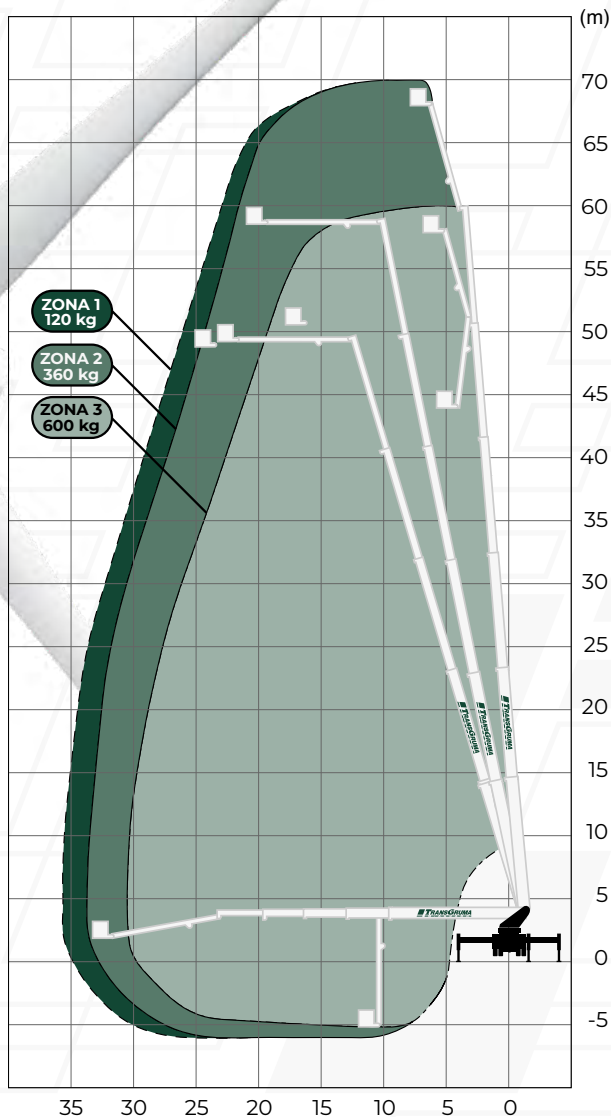
Propulsión eléctrica

## HYBRID

Ficha técnica online



\* Consultar disponibilidad y precio del equipamiento opcional /auxiliar.

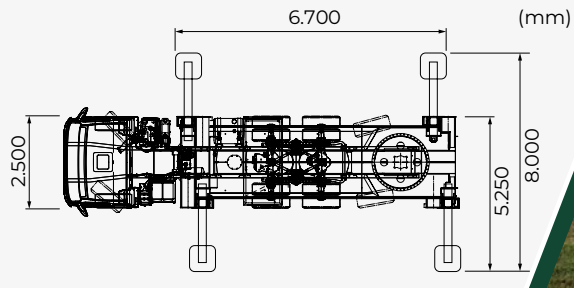
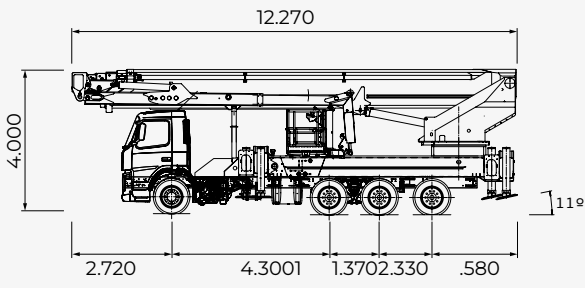
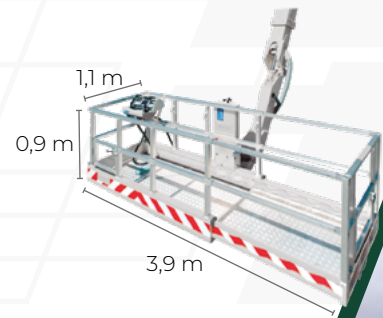


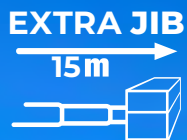
Información técnica	
Altura de trabajo (máx.)	70 m
Altura de la plataforma	68 m
Alcance de trabajo horizontal (máx.)	34,8 m
Capacidad de carga en cesta (peso máx.   personas )	600 kg   6
Movimiento de la corona de giro	± 280°
Velocidad del viento máxima permitida	12,5 m/s
Sistema de anclaje	EN 795
Decibelios de trabajo	< 85 dB
Cesta / Plataforma de trabajo	Bronto
Peso total	34.740 kg

Dimensiones en modo transporte	
Longitud	12,27 m
Anchura	2,50 m
Altura	4 m

Sistema de apoyo - Estabilizadores	
Anchura máxima entre estabilizadores	8 m
Anchura de estabilizadores en un lado de trabajo	5,25 m
Longitud entre estabilizadores delanteros y traseros	6,7 m
Presión máx. al suelo por cada plancha de apoyo (950x750x50mm)	3,6 kg/cm <sup>2</sup>
Reacción máxima al suelo de las patas de apoyo	255 kN

**Plataforma de trabajo BRONTO**  
(consultar información técnica en pág. 24)





Plataforma elevadora móvil de personal sobre camión

# PEMP 70M XR

Especial para sector **INDUSTRIA**  
EXTRA JIB: 15M

Plataforma elevadora sobre camión bifuncional para trabajos de mantenimiento industrial en altura: **70 m** de altura de trabajo y **38 m** de alcance horizontal. Su **doble JIB** mejora la maniobrabilidad en zonas complejas y permite superar obstáculos. Montada sobre vehículo convencional, **sin permisos especiales de circulación**.

### Aplicaciones en el sector industrial

- Inspección de cubiertas de naves
- Mantenimientos industriales
- Sustitución de chimeneas
- Mantenimiento de transformadores
- Cambio de antenas de telecomunicaciones
- Reparación de torres de telecomunicaciones y de alta tensión
- Inspecciones y reparaciones en la industria petroquímica
- Mantenimiento de plantas de asfalto u hormigón
- Mantenimiento de presas hidroeléctricas



70



38



600 kg  
(6 personas)



12



4



31,5

**Especial para sector industrial: doble JIB (extra 15 m) y equipamiento auxiliar para agilizar intervenciones.**

Ficha técnica online



### Equipamiento opcional:



Generador de corriente



Equipo de lavado



Compresor de aire



Minigrúa CW300



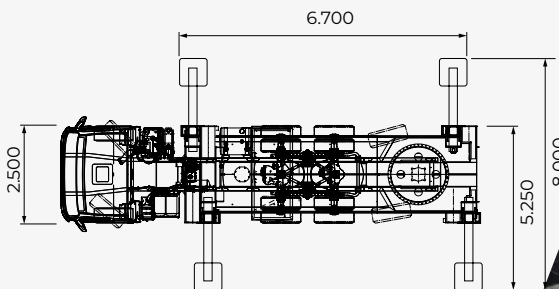
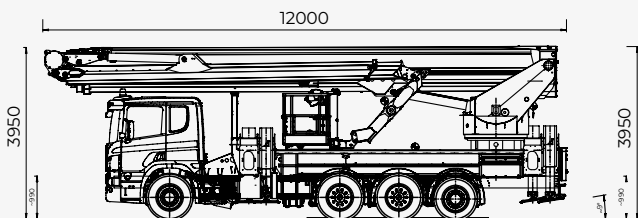
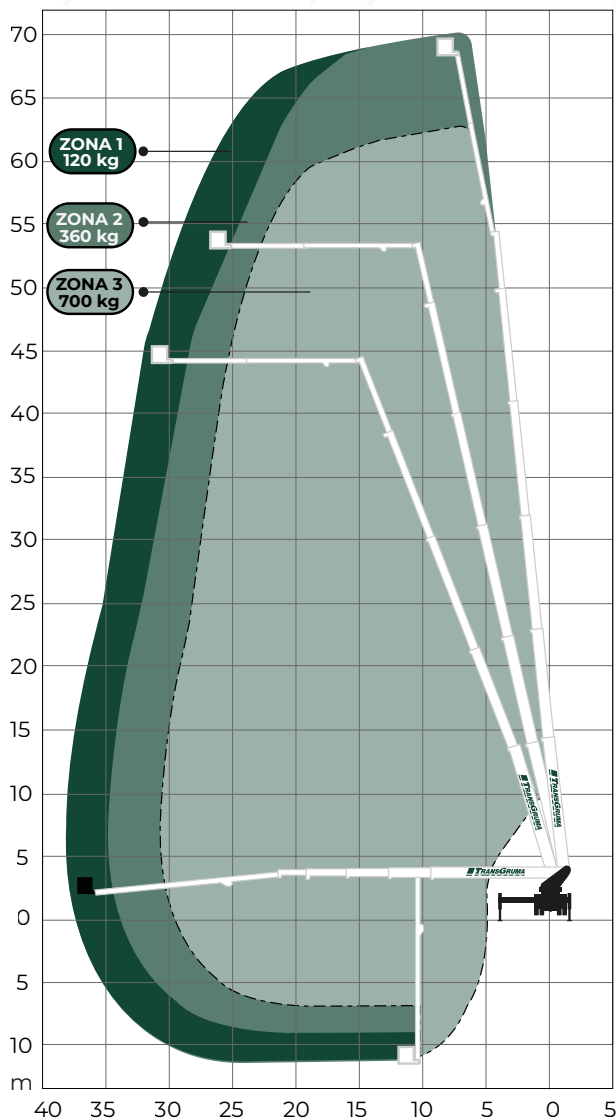
Ventosa para cristales



**Propulsión eléctrica**

**HYBRID**

\* Consultar disponibilidad y precio del equipamiento opcional /auxiliar.



### Información técnica

Altura de trabajo (máx.)	70 m
Altura de la plataforma	68 m
Alcance de trabajo horizontal (máx.)	38 m
Capacidad de carga en cesta (peso máx.   personas )	600 kg   6
Movimiento de la corona de giro	± 280°
Velocidad del viento máxima permitida	12,5 m/s
Sistema de anclaje	EN 795
Decibelios de trabajo	< 85 dB
Cesta / Plataforma de trabajo	Bronto
Peso total	31.500 kg

### Dimensiones en modo transporte

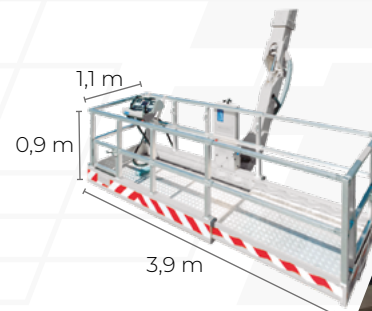
Longitud	12 m
Anchura	2,50 m
Altura	3,95 m

### Sistema de apoyo - Estabilizadores

Anchura máxima entre estabilizadores	8 m
Anchura de estabilizadores en un lado de trabajo	5,25 m
Longitud entre estabilizadores delanteros y traseros	6,7
Presión máx. al suelo por cada plancha de apoyo (950x750x50mm)	3,3 kg/cm <sup>2</sup>
Reacción máxima al suelo de las patas de apoyo	235 kN

### Plataforma de trabajo BRONTO

(consultar información técnica en pág. 24)

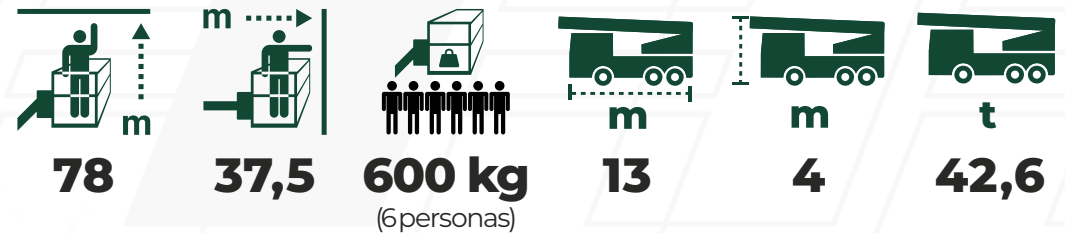




## Plataforma elevadora móvil de personal sobre camión

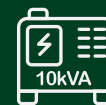
# PEMP 78M

Plataforma elevadora sobre camión **bifuncional** que permite elevar personal hasta **78 m** y trabajar con un alcance horizontal de hasta **37,5 m**. Incorpora **minigrúas** para elevación y carga de forma simultánea, lo que agiliza intervenciones en altura. Muy útil en trabajos de reparación y limpieza en aerogeneradores, fachadas y cubiertas.



**PEMP bifuncional: eleva personal hasta 78 m y permite operar con minigrúas para trabajar con carga y equipo de forma simultánea.**

### Equipamiento opcional:



Generador de corriente 10kVA



Equipo de lavado



Compresor de aire



Minigrúa CW300



Minigrúa BW1200

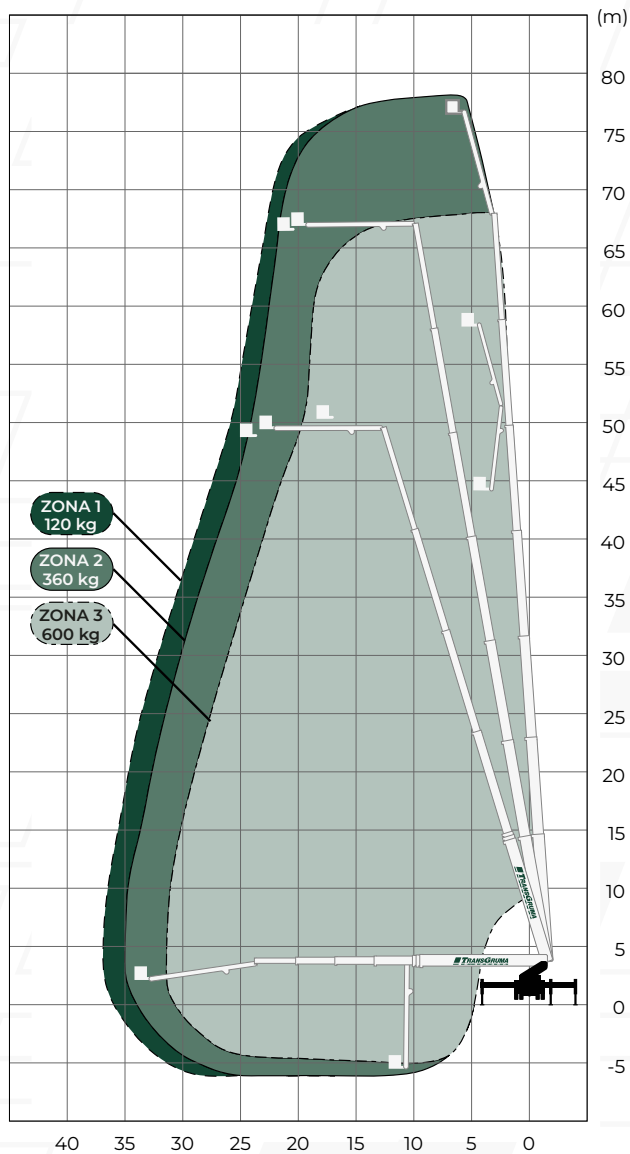


Ventosa para cristales

\* Consultar disponibilidad y precio del equipamiento opcional /auxiliar.

Ficha técnica online





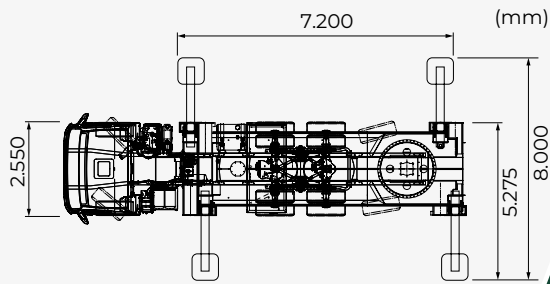
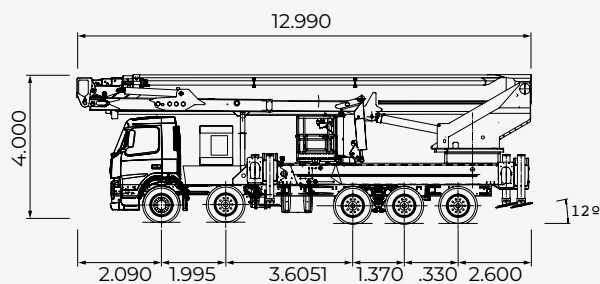
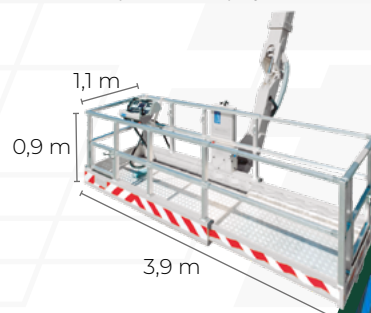
Información técnica	
Altura de trabajo (máx.)	78 m
Altura de la plataforma	76 m
Alcance de trabajo horizontal (máx.)	37,5 m
Capacidad de carga en cesta (peso máx.   personas )	600 kg   6
Movimiento de la corona de giro	± 280°
Velocidad del viento máxima permitida	12,5 m/s
Sistema de anclaje	EN 795
Decibelios de trabajo	< 85 dB
Cesta / Plataforma de trabajo	Bronto
Peso total	42.695 kg

Dimensiones en modo transporte	
Longitud	12,99 m
Anchura	2,55 m
Altura	4 m

Sistema de apoyo - Estabilizadores	
Anchura máxima entre estabilizadores	8 m
Anchura de estabilizadores en un lado de trabajo	5,28 m
Longitud entre estabilizadores delanteros y traseros	7,2 m
Presión máx. al suelo por cada plancha de apoyo (750x650x50mm)	5,5 kg/cm <sup>2</sup>
Reacción máxima al suelo de las patas de apoyo	270 kN

### Plataforma de trabajo

(consultar información técnica en pág. 24)



Plataforma elevadora móvil de personal sobre camión

# PEMP 90M



Plataforma elevadora de gran altura sobre camión con **90 m de altura de trabajo** y **31 m de alcance horizontal**. Su **capacidad de hasta 600 kg en cesta** y su diseño robusto la hacen adecuada para mantenimiento, instalación e inspecciones en altura, garantizando precisión y estabilidad en maniobras exigentes.



90



31



600 kg  
(6 personas)



15,5



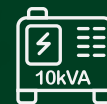
4



46,5

**Máxima altura y productividad:**  
90m, 31 m de alcance y configuración robusta para intervenciones continuas.

## Equipamiento opcional:



Generador de corriente



Equipo de lavado



Compresor de aire



Minigrúa BW1200

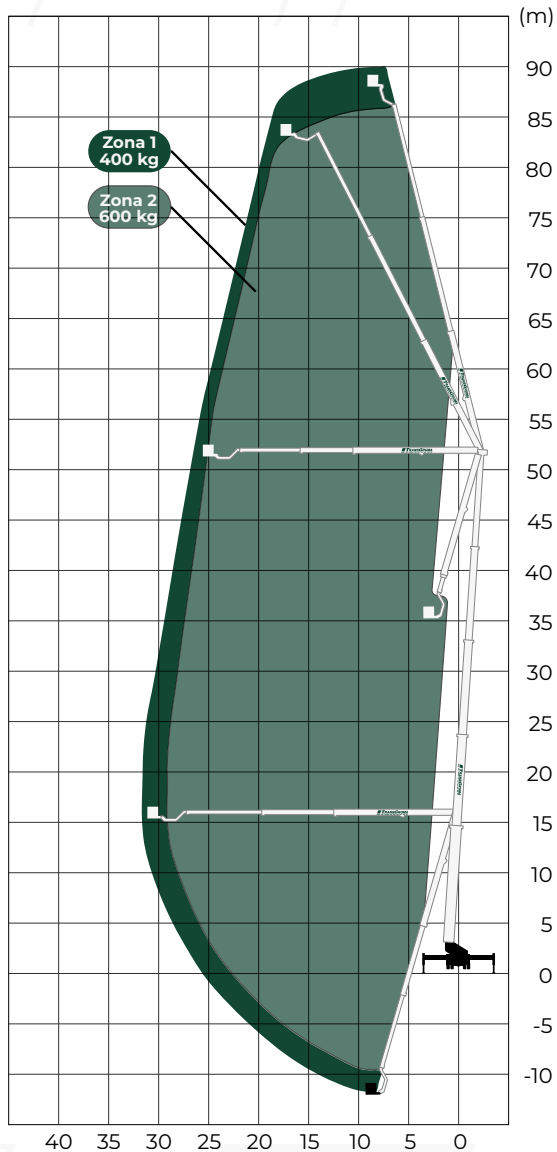


Ventosa para cristales

\* Consultar disponibilidad y precio del equipamiento opcional /auxiliar.

Ficha técnica online





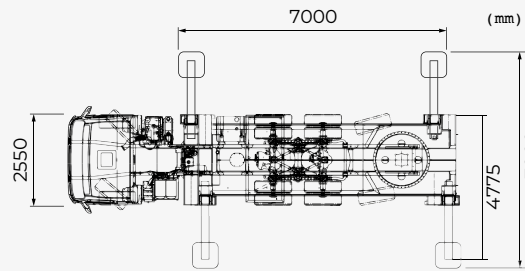
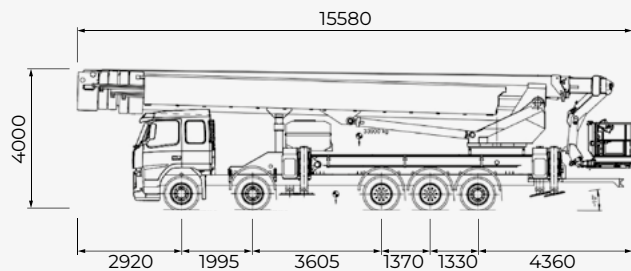
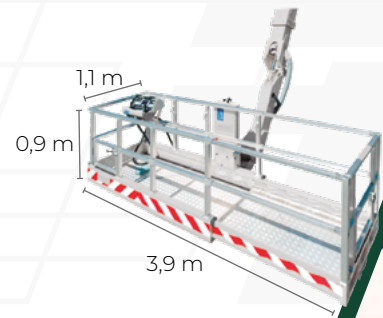
Información técnica	
Altura de trabajo (máx.)	90 m
Altura de la plataforma	88 m
Alcance de trabajo horizontal (máx.)	31 m
Capacidad de carga en cesta (peso máx.   personas )	600 kg   6
Movimiento de la corona de giro	± 360°
Velocidad del viento máxima permitida	12,5 m/s
Sistema de anclaje	EN 795
Decibelios de trabajo	< 85 dB
Cesta / Plataforma de trabajo	Bronto
Peso total	46.515 kg

Dimensiones en modo transporte	
Longitud	15,58 m
Anchura	2,55 m
Altura	4 m

Sistema de apoyo - Estabilizadores	
Anchura máxima entre estabilizadores	7 m
Anchura de estabilizadores en un lado de trabajo	4,78 m
Longitud entre estabilizadores delanteros y traseros	7 m
Presión máx. al suelo por cada plancha de apoyo (950x750x50mm)	3,8 kg/cm <sup>2</sup>
Reacción máxima al suelo de las patas de apoyo	270 kN

### Plataforma de trabajo

(consultar información técnica en pág. 24)



# ECOLIMPIEZA

## en alturas

Mantenimiento preventivo eficiente. Impacto ambiental mínimo.

En Transgruma nos reinventamos constantemente para adaptarnos a los retos que nos demandan nuestros clientes y el medio ambiente, buscando **soluciones innovadoras** para satisfacer dichas necesidades. Por eso hemos desarrollado un servicio complementario de Ecolimpieza con **Equipos de Alta Presión**, pensado para trabajar en altura con **máxima eficiencia**, sin perjudicar el entorno y con resultados homogéneos incluso en superficies complejas.

### Aplicaciones principales



**Aerogeneradores**  
(fuste / torre y zonas de trabajo)



**Placas fotovoltaicas**



**Fachadas y cubiertas**  
de edificaciones industriales



**Superficies singulares:**  
metal, panel composite, vidrio, etc.

- ✓ **Mayor eficacia y seguridad frente a métodos manuales.**
- ✓ **Más rapidez y mayor alcance de trabajo.**
- ✓ **Mejor calidad de limpieza: resultado preciso, rápido y uniforme.**
- ✓ **Eficiencia real: menos pasadas, más superficie por jornada.**
- ✓ **Método ecológico, con consumos controlados y opciones biodegradables según aplicación.**

Más información



# Equipos utilizados



## TGM Cleaner — Cepillo giratorio 360°

Cepillo semiautomático de limpieza giratorio 360° (1,5 m), diseñado para trabajar con agua a presión con consumo proporcional y acabado uniforme. Ideal para grandes superficies en altura y para mejorar productividad sin sacrificar calidad.

• mayor cobertura • mejor acabado • consumo controlado



- ✓ Lanza telescópica de lavado hasta 3,8 m
- ✓ Equipo de agua caliente hasta 200 bar
- ✓ Depósitos de agua reciclada
- ✓ Detergente biodegradable
- ✓ Electroimanes permanentes de elevación
- ✓ Barrera absorbente de residuos contaminantes
- ✓ Limpieza con vapor de agua para necesidades de alta intensidad y desinfección



- ✓ Plataformas elevadoras de personal de 56 a 90 m
- ✓ Camión grúa para transporte de agua reciclada

### ✓ Agua Osmotizada (opcional)

El agua tratada con ósmosis elimina sales y sulfatos, lo cual garantiza un excelente resultado en cristales y fachadas oscuras.



## Sistema de limpieza ecológica en parques eólicos

En torres eólicas, cuando existen vertidos o residuos, el proceso incorpora medidas de contención y recogida para proteger el entorno durante toda la operación.



La solución ideal para la limpieza de fugas de aceite hidráulico en torres eólicas



# Grandes correctivos EÓLICOS

En Transgruma afrontamos grandes correctivos eólicos con un enfoque integral: combinamos **PEMP bifuncionales** con minigrúa, **grúas telescópicas** autopropulsadas y **camiones grúa**, seleccionando el medio óptimo según el tipo de intervención, la altura, el radio y las condiciones del parque.

Esta versatilidad nos permite ejecutar **maniobras complejas** con mayor control de la operación y con sistemas más productivos **orientados a la seguridad** del personal.

## Intervenciones habituales

- ✓ Reparación y sustitución de palas y aerofrenos
- ✓ Sustitución de generadores
- ✓ Sustitución de multiplicadoras
- ✓ Cambio o reparación de palas o rotores

## Beneficios

- ✓ Seguridad y control en maniobras críticas.
- ✓ Eficiencia operativa al combinar equipos según la fase del trabajo.
- ✓ Versatilidad para adaptarse a radios, alturas y accesos del parque.
- ✓ Productividad: menos tiempos muertos, mejor coordinación de recursos.

### PEMP Bifuncionales



Plataformas sobre camión que permiten elevar personal y carga de forma simultánea, aportando control y eficiencia en maniobras de mantenimiento.

### Grúas Telescópicas



Disponemos de flota para cubrir maniobras de grandes correctivos, destacando configuraciones y accesorios orientados al sector eólico.

### Camiones Grúa



Solución ágil para asistencias, manipulación de componentes y tareas auxiliares en función del correctivo y la planificación del parque.

Más información



En trabajos en altura no hay “modo prueba”: hay procedimientos, criterio y certificación. En Transgruma, todos nuestros operarios están certificados, y la formación especializada para el manejo de PEMP y trabajos en altura se imparte a través de TGM Formación, el centro de formación homologado de Transgruma, con una oferta abierta tanto a empresas y clientes como a cualquier persona interesada en formarse, siempre con enfoque práctico y conforme a normativa.

### **Curso de Operador de PEMP (UNE 58923)**

Formación homologada conforme a UNE 58923 para la conducción, uso y manejo seguro de Plataformas Elevadoras Móviles de Personal (PEMP).

#### **Categorías:**

- ✓ 1A – PEMP estática vertical
- ✓ 1B – PEMP estática de brazo
- ✓ 3A – PEMP móvil vertical (tijera)
- ✓ 3B – PEMP móvil de brazo (articulada/telescópica)
- ✓ 2B – PEMP-N móvil desde chasis de brazo

### **Formación GWO (sector eólico)**

Para entornos eólicos y trabajos de alto riesgo, en TGM Formación impartimos cursos bajo estándar GWO (Global Wind Organisation), con módulos habituales como:

- **Trabajos en altura** • **Primeros auxilios** • **Lucha contra incendios**
- **Manipulación manual de cargas**

# **FORMACIÓN para trabajos en altura**

Más información



TRANSGRUMA, S.A.

Alquiler de medios de elevación de cargas, personas y bombeo de hormigón.

minigrúas | camiones grúa | grúas telescópicas

transportes especiales | plataformas elevadoras de personal

bombas de hormigón | taller de vehículos industriales

ISO 9001  
ISO 14001  
ISO 45001

**BUREAU VERITAS**  
Certification



[transgruma.com](https://www.transgruma.com)

📍 C/ Palier 58 (Pol. Ind. El Portillo)  
28914 Leganés (Madrid) - España

☎ +34 91 498 71 00

✉ [transgruma@transgruma.com](mailto:transgruma@transgruma.com)

🌐 [linkedin.com/in/transgruma](https://www.linkedin.com/in/transgruma)

📘 [@gruas.transgruma](https://www.facebook.com/transgruma)

📷 [@transgruma](https://www.instagram.com/transgruma)

