

TRANSGRUMA
MAGUADO

Elevamos su confianza



Alquiler
de maquinaria
de elevación
de cargas
**Camiones
Grúa**

Alquiler de maquinaria de elevación de cargas con operador

Camiones Grúa

- 4 PK 42
- 6 PK 44
- 8 H 477
- 10 PK 48 JIB
- 13 PK 65 JIB
- 16 H 638 JIB
- 19 PK 78 JIB
- 22 F 82 JIB | Hybrid

- 26 PK 92 JIB
- 29 PK 100 JIB
- 32 PK 110 JIB
- 35 PK 165 JIB

Cabezas tractoras

- 38 PK 53 JIB
- 41 PK 54 | Hybrid
- 45 PK 65 JIB

Nuestro equipo está listo para atender tu solicitud

+34 91 498 71 00

transgruma@transgruma.com

Agréganos a tus contactos



Mayor rendimiento y seguridad con nuestra flota renovada

Nuestra amplia gama de camiones grúa está diseñada para ofrecer un abanico completo de servicios, complementados con una gran variedad de equipamientos y accesorios. Con capacidades que van desde 40 hasta 180 t.m y longitudes de pluma de 10 a 36 metros, nuestros camiones grúa, equipados con marcas líderes como PALFINGER, FASSI y HIAB, son capaces de manejar hasta 20 toneladas de carga real.

Todos nuestros camiones grúa están equipados con sistemas avanzados que permiten incrementar la capacidad máxima en situaciones límite, mejorar la carga y reducir la velocidad de movimiento en trabajos delicados. Además, nuestros modelos más recientes incluyen tecnología automatizada, como controles programables, sistemas de anti-oscilación de pluma y plegado/desplegado automatizados, lo que no solo aumenta la seguridad, sino que también reduce significativamente el tiempo de ejecución de maniobras.

Destacamos también nuestras primeras grúas eléctricas sobre camión, pioneras en el mercado, que representan un avance en eficiencia energética y sostenibilidad.



Escanea
para solicitar
este servicio



Agréganos
a tus contactos

+34 91 498 71 00
transgruma@transgruma.com

Camión Grúa

PK 42

La grúa Palfinger **PK 42002 SH** destaca por su extraordinaria versatilidad gracias a la tecnología **Power Link Plus**, permitiendo la realización de trabajos incluso en condiciones difíciles. La eficiencia se maximiza con la tecnología **HPSC**, que aprovecha al máximo el área de trabajo y facilita la gestión de la carga. La grúa exhibe una potencia elevada gracias a la tecnología **S-HPLS**, ideal para manipular cargas pesadas, y su sistema de rotación eficiente y rápido optimiza los tiempos de trabajo.

Alcance horizontal

Capacidad máx. de elevación

20.8 m **7.9 t**

Apertura de estabilizadores

7.4 m



Especificaciones técnicas

Grúa	
Alcance horizontal	20,8 m
Alcance vertical	25,2 m
Capacidad máxima de elevación	7.900 kg
Radio de giro	360°
Camión	
Longitud	10.058 mm
Anchura	2.550 mm
Peso (Tara total conjunto)	20.475 kg

Dimensiones de la Máquina

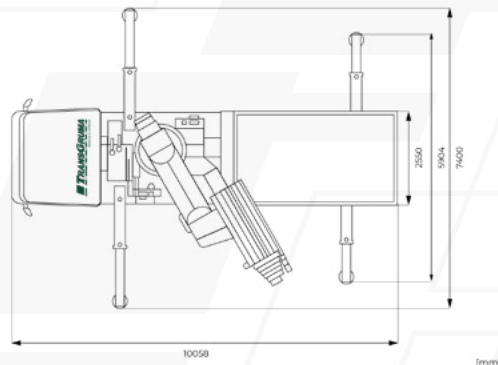
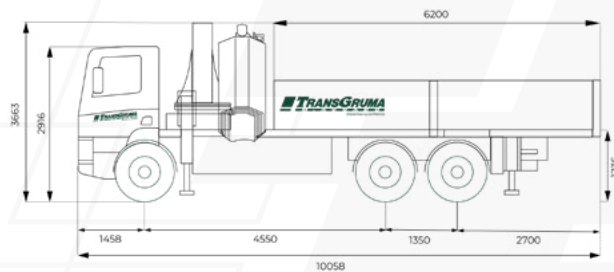
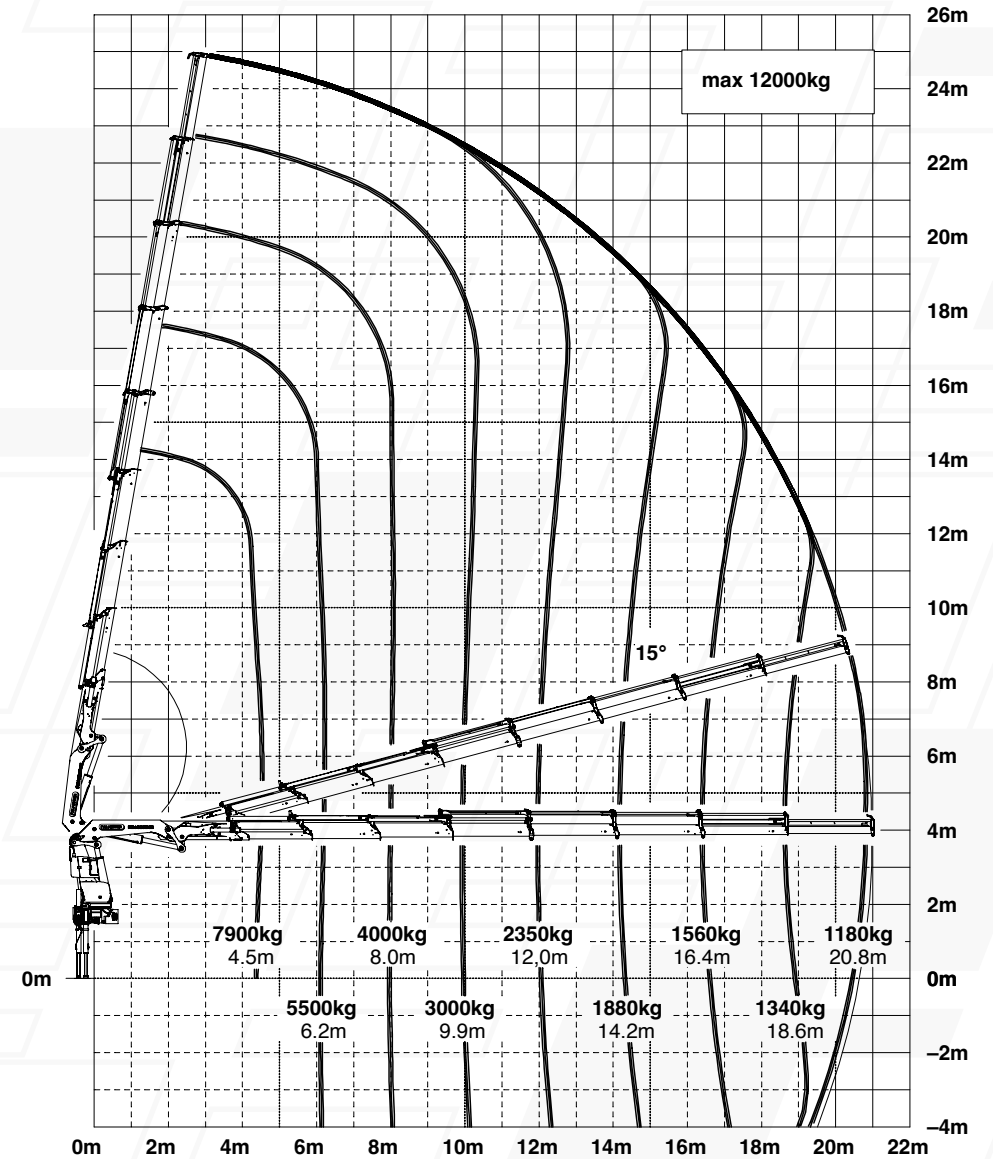


Diagrama Técnico





Escanea
para solicitar
este servicio



Ver en la web

+34 91 498 71 00

transgruma@transgruma.com

Camión Grúa

PK 44

La PK44002 de Palfinger es una grúa de autocarga de alto rendimiento, diseñada para tareas industriales y comerciales que requieren una potente capacidad de elevación. Con un alcance maximizado y una estructura robusta, esta grúa ofrece versatilidad y eficiencia en la manipulación de cargas pesadas. Su tecnología avanzada y su fácil manejo permiten realizar operaciones de carga y descarga con rapidez y seguridad, convirtiéndola en una opción ideal para empresas de construcción, logística y más. Además, su diseño compacto facilita el transporte y uso en espacios reducidos.

Accionamiento y control de la grúa mediante radiomando a distancia

Cabestrante con capacidad para 2.000 kg. a tiro directo, y 4.000 kg. con doble reenvío.

Sistema HPLS que aumenta la potencia de la grúa en un 13%.

Sistema AOS que compensa las oscilaciones del sistema de brazos permitiendo mayor precisión, rapidez y seguridad en cada maniobra.

Alcance horizontal

20.5 m

Alcance vertical

24 m

Capacidad de carga máx.

8 t

Abertura de estabilizadores

7.4 m



Especificaciones técnicas

Grúa	
Alcance horizontal	20,5 m
Alcance vertical	24 m
Capacidad máxima de elevación	8.000 kg
Radio de giro	360°
Camión	
Anchura	2,55 mm
Longitud	10,44 m
Nº de ejes	3
Peso máx. por eje	9 t
Peso (Tara total conjunto)	18.280 kg

Dimensiones de la Máquina

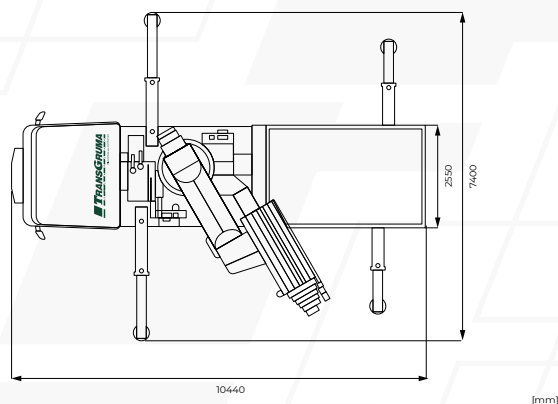
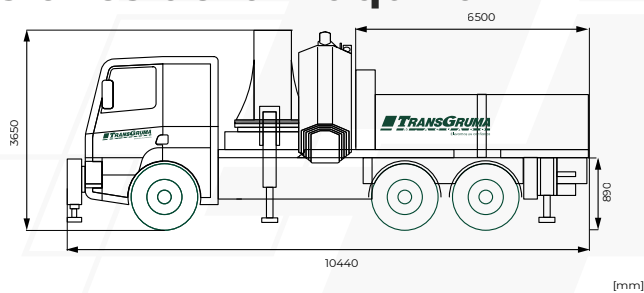
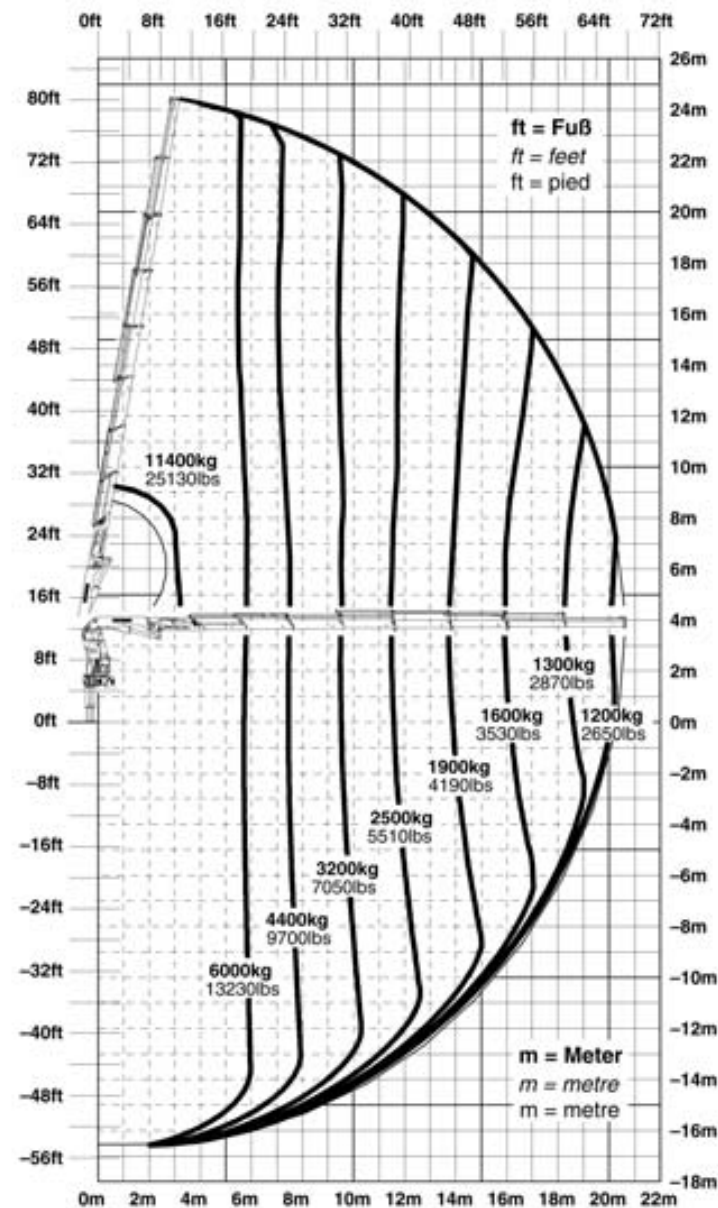


Diagrama Técnico





Escanea
para solicitar
este servicio



+34 91 498 71 00
transgruma@transgruma.com



Ver en la web

Camión Grúa H 477

Camión grúa Hiab XS 477 E-8 para transporte, manipulación, carga y descarga de mercancías y maquinaria.

Sistema ADC, incrementa la capacidad de potencia de la grúa en un 10% en situaciones límite, permitiendo mayor carga y reduciendo la velocidad en trabajos delicados.

Radio control con bluetooth, que evita interferencias en entornos con inhibidores de frecuencia, como organismos oficiales.

Alcance horizontal

Alcance horizontal con JIB

20.8 m 23.5 m

Capacidad máx. de elevación Abertura de estabilizadores

12 t 9 m



Especificaciones técnicas

Grúa	
Alcance horizontal	20.8 m
Alcance vertical	23.5 m
Capacidad máxima de elevación	12.000 kg
Radio de giro	360°
Camión	
Longitud	9.98 m
Anchura	2.55 m
Nº de ejes	3
Peso máx. por eje	9 t
Peso (Tara total conjunto)	18.045 kg
Cesta	
Capacidad de carga	300 kg (2 personas + carga)
Peso muerto	260 kg
Largo	1240 mm
Ancho	845 mm
Alto	1165 mm

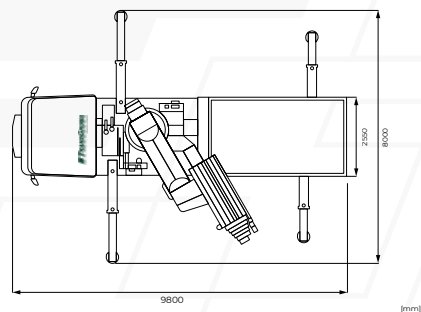
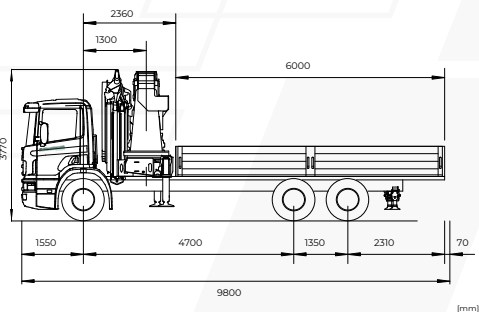
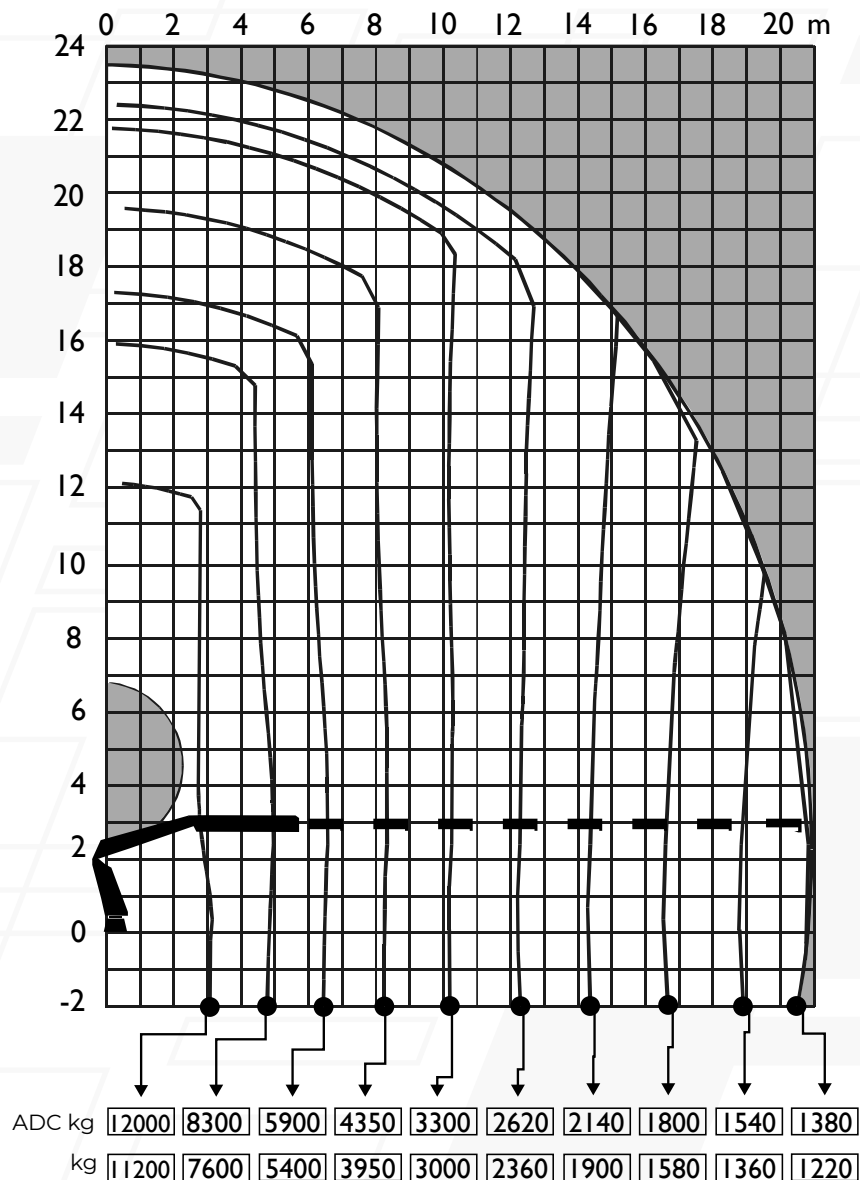


Diagrama Técnico





Escanea
para solicitar
este servicio



Ver en la web

+34 91 498 71 00

transgruma@transgruma.com

Camión Grúa

PK 48 JIB

El camión grúa PK 48 JIB del fabricante Palfinger, es un todoterreno potente y versátil. Su alcance proporciona una gran flexibilidad en proyectos de construcción y elevación. Equipado con la última tecnología, este modelo garantiza eficiencia y seguridad en cada operación. Su diseño robusto y características avanzadas lo convierten en una opción destacada para proyectos exigentes de elevación de cargas.

Alcance horizontal

16.5 m

Alcance horizontal con JIB

31.3 m

Capacidad de carga máx.

9.3 t

Abertura de estabilizadores

7.8 m



Especificaciones técnicas

Grúa	
Alcance horizontal	16,5 m
Alcance horizontal con JIB	31,3 m
Alcance vertical	20 m
Alcance vertical con JIB	35 m
Capacidad máxima de elevación	9.300 kg
Capacidad carga máx. JIB en punta	900 kg
Radio de giro	360°
Camión	
Longitud	10.258 mm
Anchura	2.550 mm
Peso (Tara total conjunto)	23.705 kg

Dimensiones de la Máquina

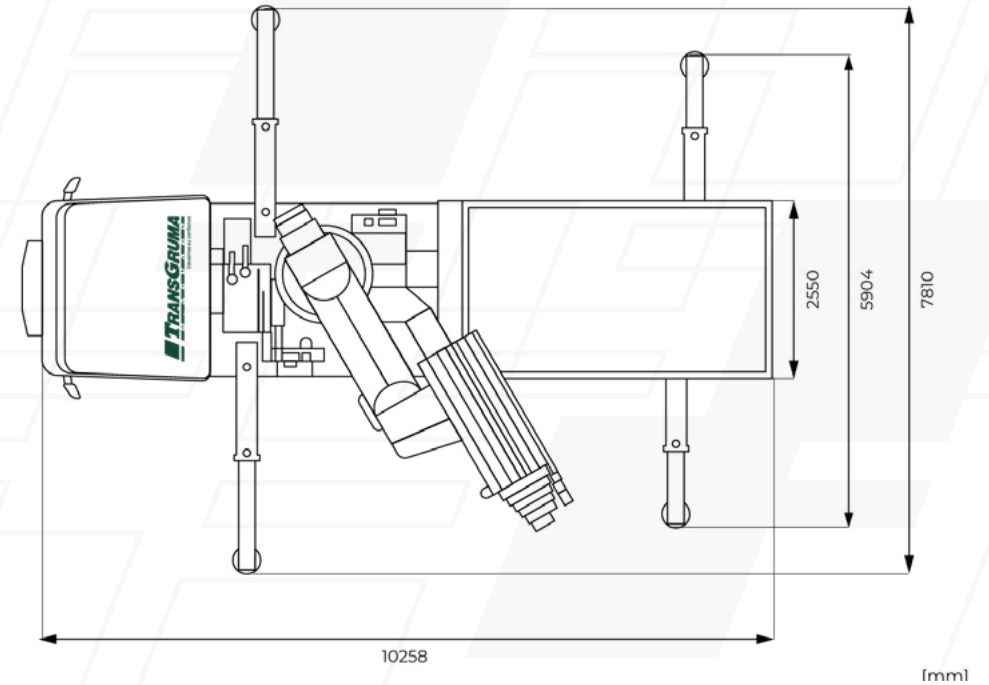
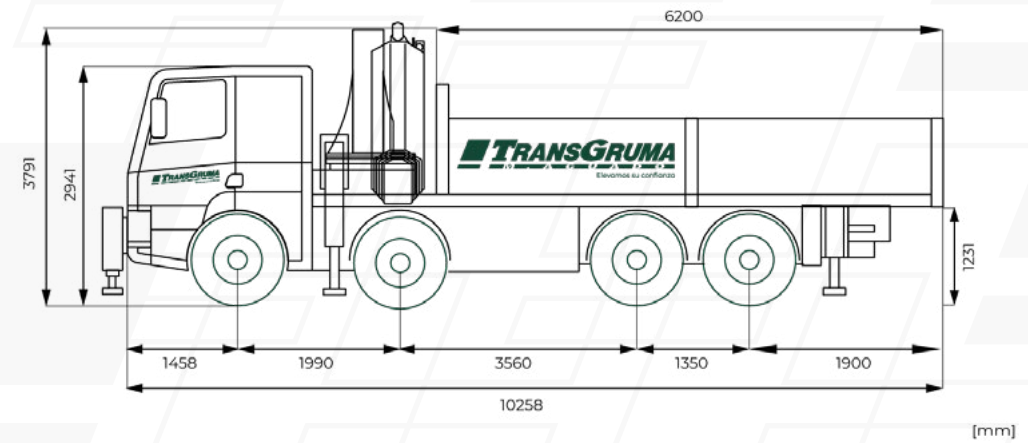
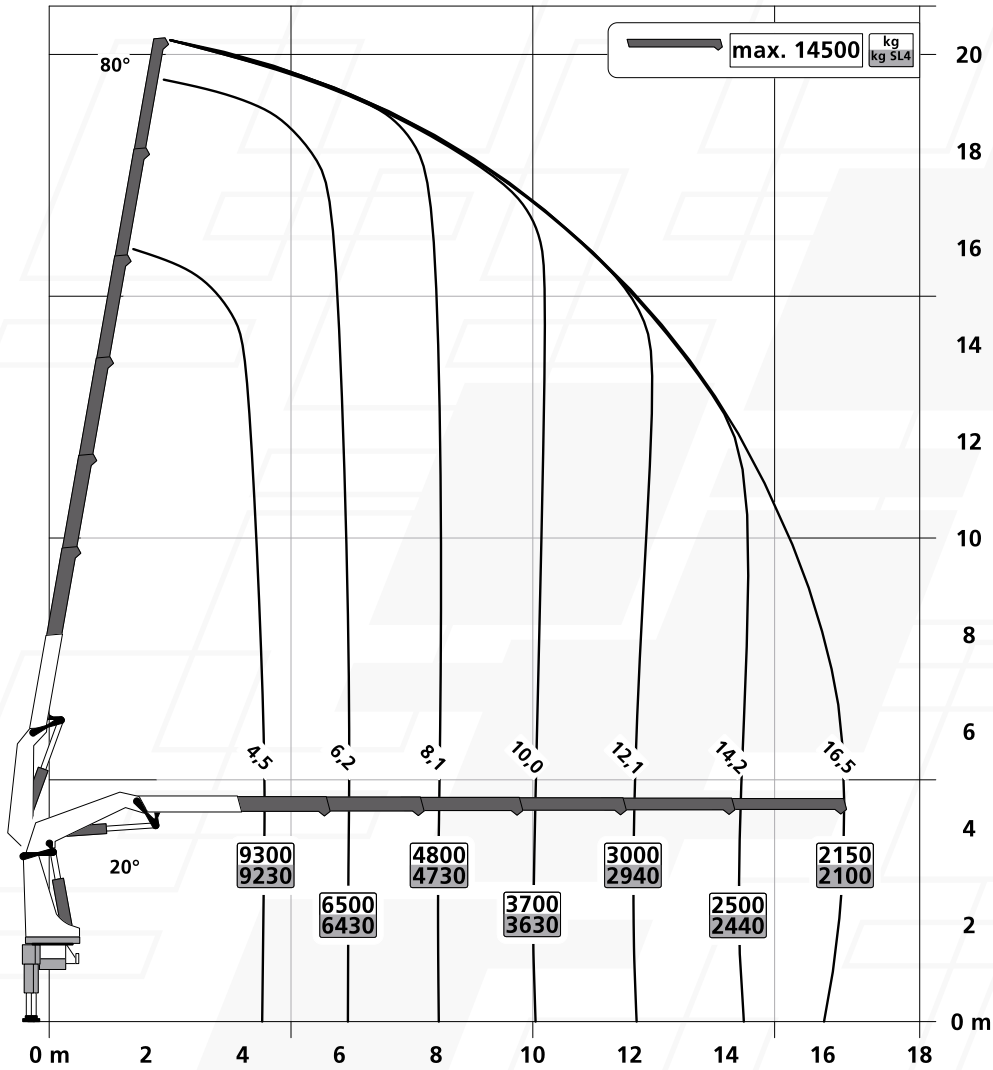
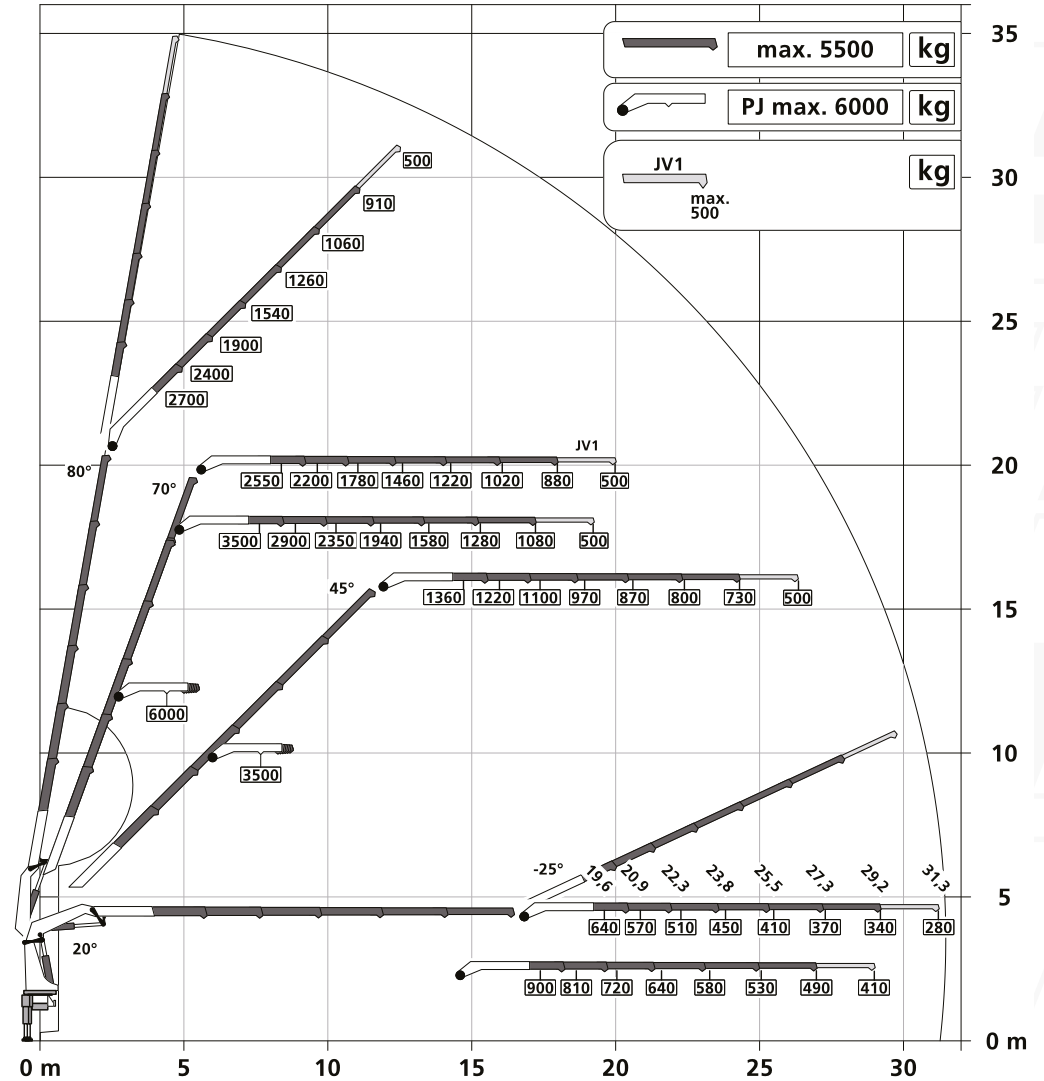


Diagrama Técnico

Sin JIB



Con JIB





Escanea para solicitar este servicio

+34 91 498 71 00

transgruma@transgruma.com



Agréganos a tus contactos

Camión Grúa

PK 65 JIB

El camión grúa Palfinger **PK 65002 JIB** destaca por su máxima fiabilidad. La eficiencia se incrementa con el JIB gracias al DPS Plus, mientras que la precisión y seguridad se garantizan con el AOS opcional. La capacidad de elevación es sobresaliente, permitiendo el uso de la grúa incluso en espacios ajustados gracias al HPSC. Obtén información del alquiler de camión grúa con operador a continuación.

Alcance horizontal

18.0 m

Alcance horizontal con JIB

32.6 m

Capacidad máxima de elevación

12.9 t

Apertura de estabilizadores

8.6 m

Especificaciones técnicas

Grúa	
Alcance horizontal	18,0 m
Alcance horizontal con JIB	32,6 m
Alcance vertical	22 m
Alcance vertical con JIB	36 m
Capacidad máxima de elevación	12.900 kg
Capacidad carga máx. JIB en punta	1.220 kg
Radio de giro	360°
Camión	
Longitud	7.640 mm
Anchura	2.550 mm
Peso (Tara total conjunto)	22.907 kg

Dimensiones de la Máquina

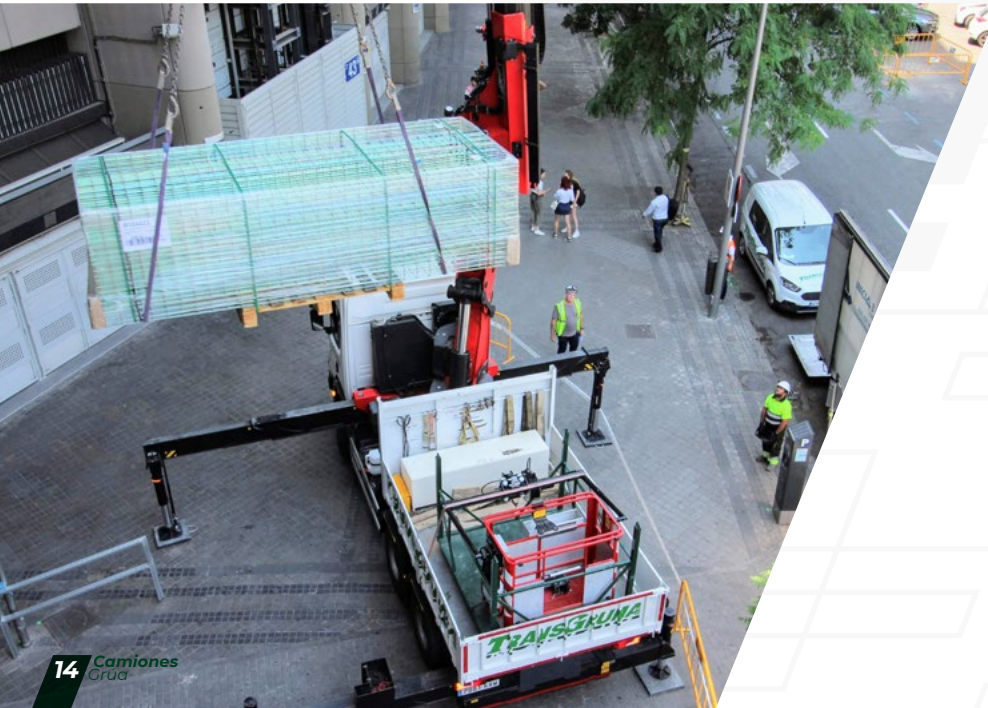
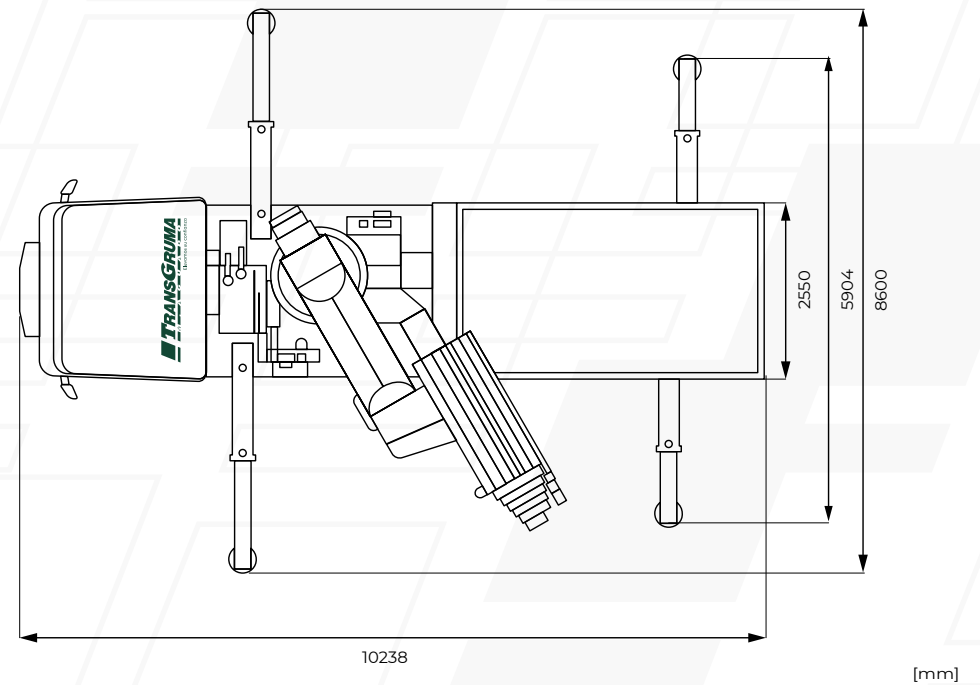
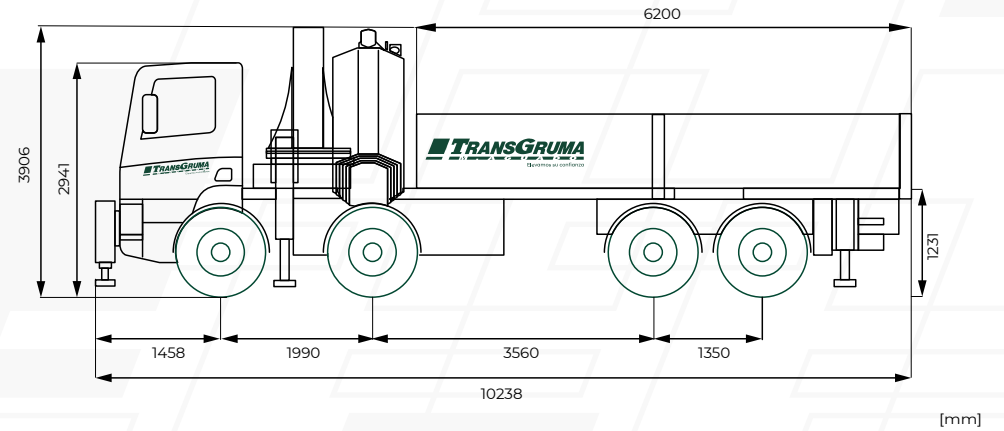
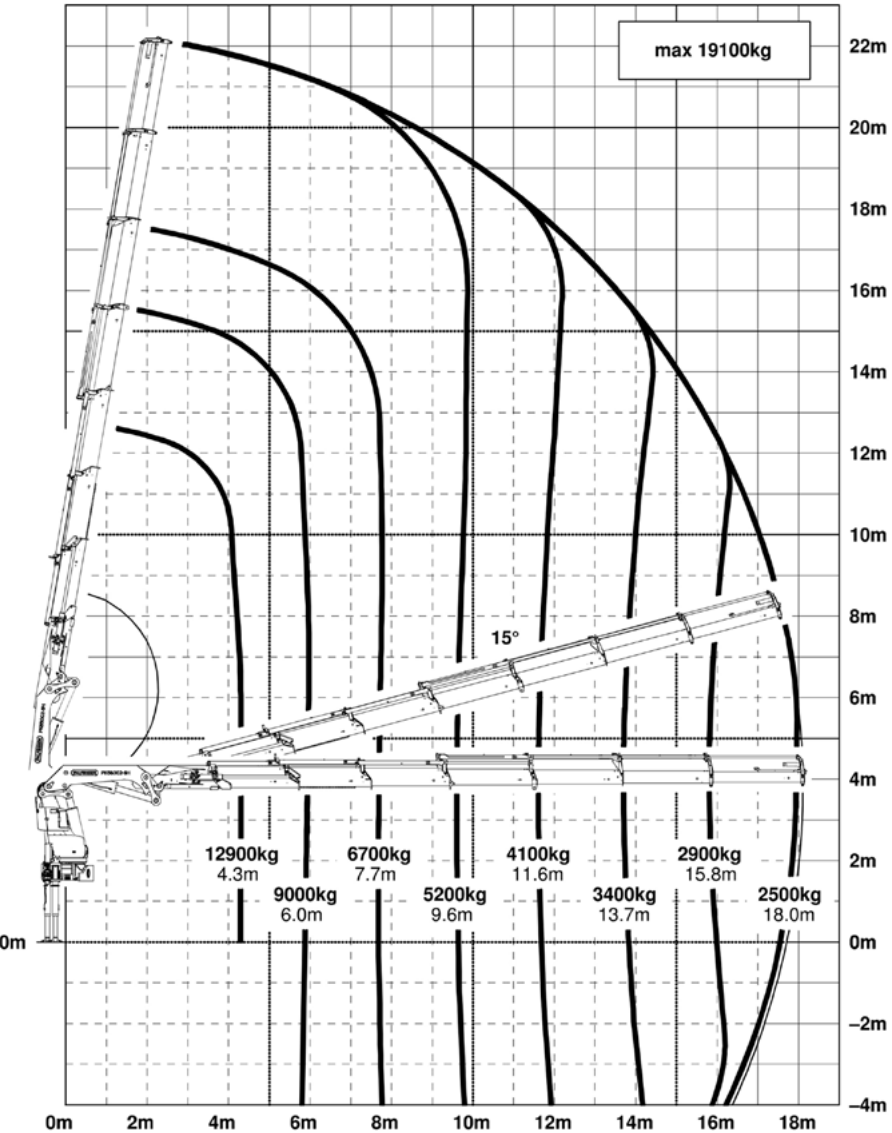
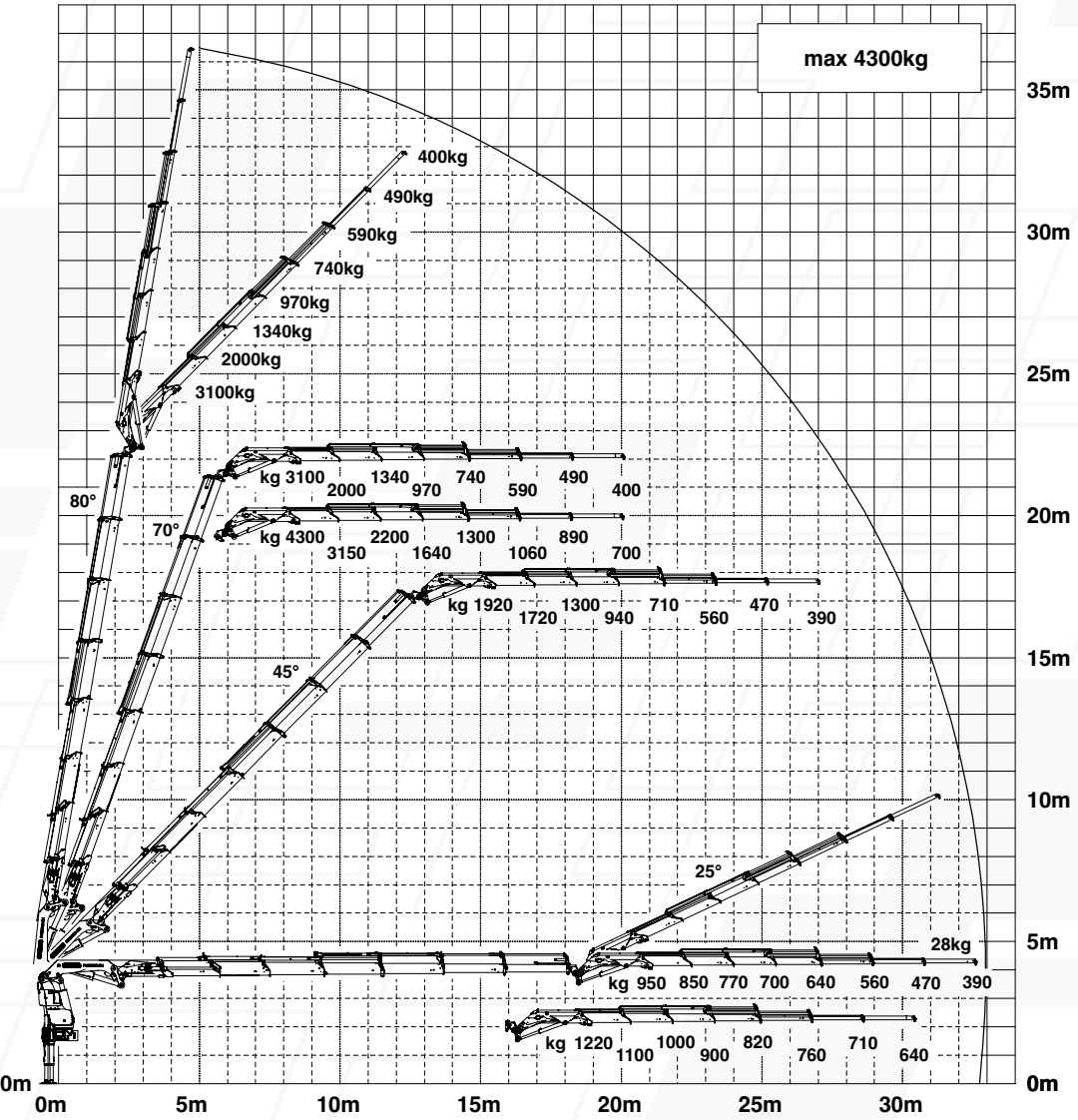


Diagrama Técnico

Sin JIB



Con JIB





Escanea para solicitar este servicio

+34 91 498 71 00
transgruma@transgruma.com



Ver en la web

Camión Grúa

H 638 JIB

El camión grúa HIAB X HiPro 638 es una solución robusta para la manipulación de cargas pesadas. Su sistema hidráulico eficiente y controles intuitivos aseguran una operación fácil y productiva, incluso en espacios reducidos.

Con un diseño que incluye un innovador sistema de estabilización, esta grúa garantiza seguridad y rendimiento en diversas condiciones.

Alcance horizontal

Alcance horizontal con JIB

20.3 m 32.2 m

Capacidad máx. de elevación Abertura de estabilizadores

12 t 9 m



Especificaciones técnicas

Grúa	
Alcance horizontal	20.3 m
Alcance horizontal con JIB	32.2 m
Alcance vertical	22.5 m
Alcance vertical con JIB	35 m
Capacidad máxima de elevación	10.400 kg
Capacidad carga máx. JIB en punta	740 kg
Radio de giro	360°
Camión	
Longitud	10.66 m
Anchura	2.55 m
N° de ejes	4
Peso máx. por eje	9,5 t
Peso (Tara total conjunto)	25.445 kg

Dimensiones de la Máquina

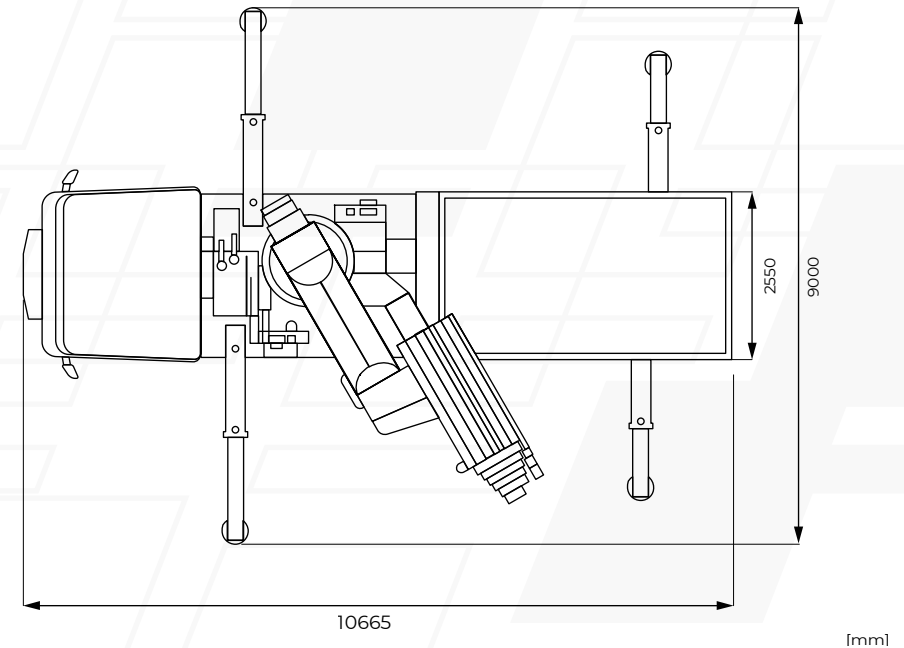
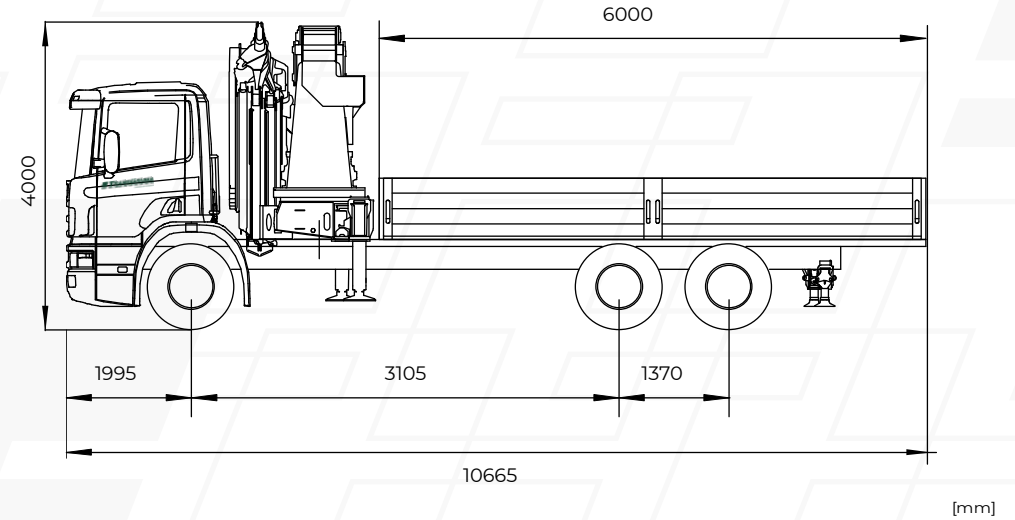
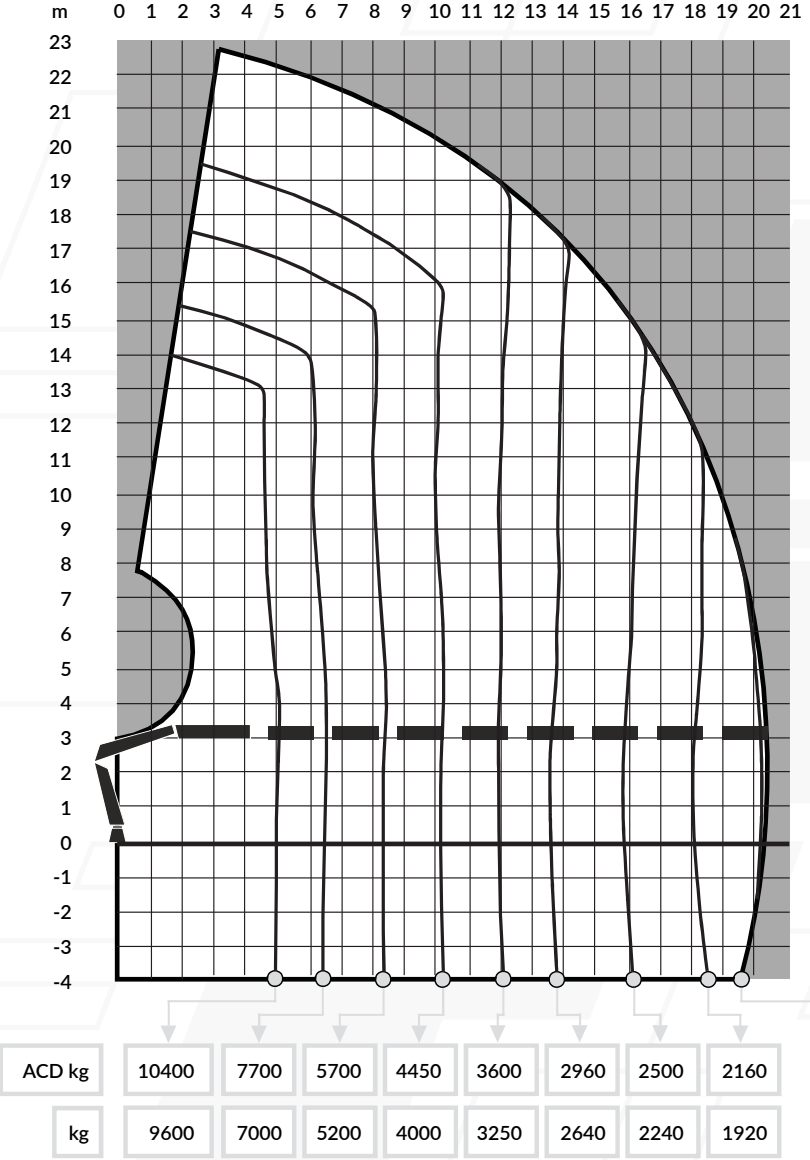
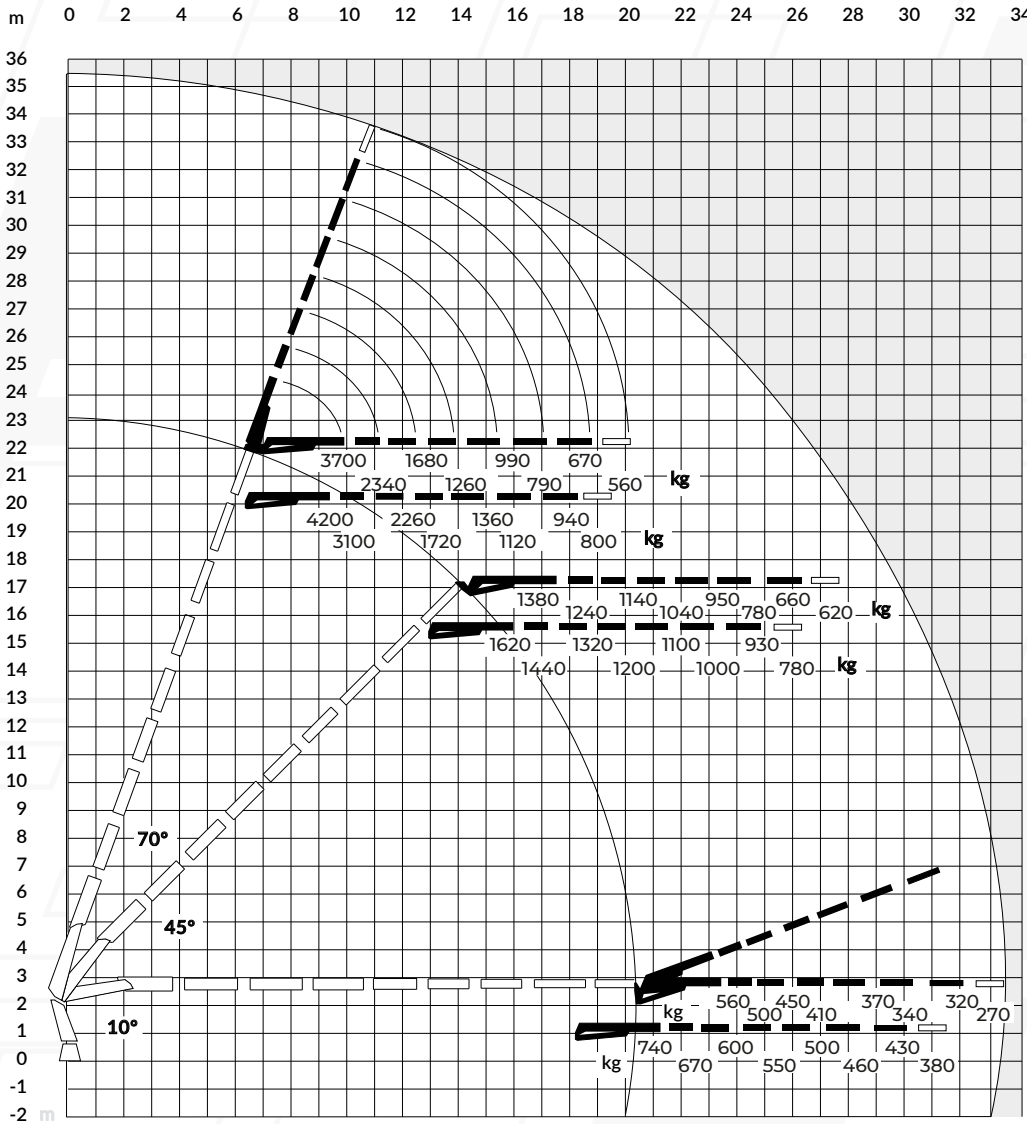


Diagrama Técnico

Sin JIB



Con JIB





Escanea para solicitar este servicio



Agrégalos a tus contactos

+34 91 498 71 00
transgruma@transgruma.com

Camión Grúa

PK 78 JIB

La PK 78002 SH High Performance de Palfinger es una grúa hidráulica articulada de alta capacidad, adecuada para tareas industriales y de construcción. Con una capacidad de elevación máxima de hasta 32,6 m, esta grúa destaca por su robustez y precisión. Su diseño compacto y tecnología avanzada garantizan una operación eficiente y segura, incluso en espacios reducidos

Alcance hidráulico horizontal

15.8 m

Alcance horizontal con JIB

30.3 m

Capacidad máx. de elevación

16.1 t

Apertura de estabilizadores

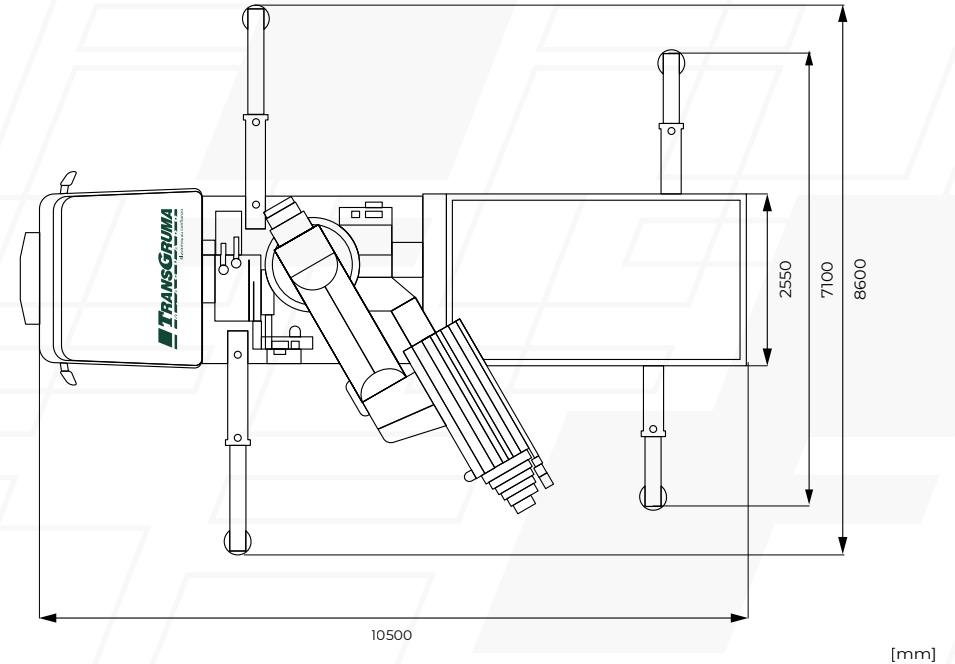
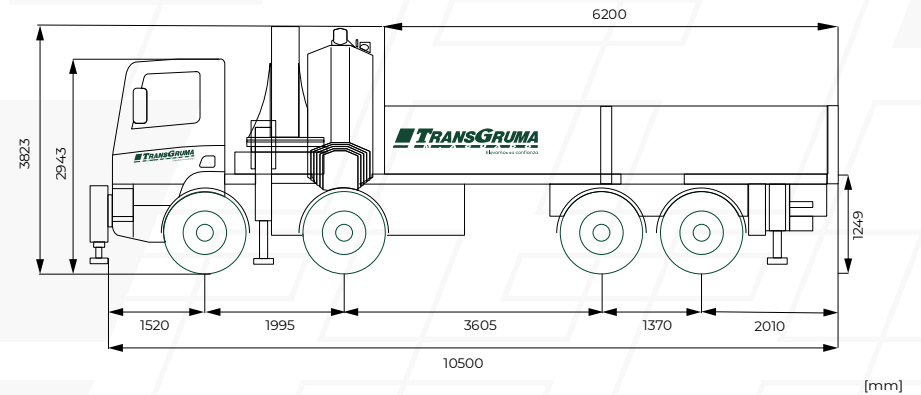
8.6 m



Especificaciones técnicas

Grúa	
Alcance horizontal	15,8 m
Alcance horizontal con JIB	30,3 m
Alcance vertical	20 m
Alcance vertical con JIB	34 m
Capacidad máxima de elevación	16.100 kg
Capacidad carga máx. JIB en punta	2.350 kg
Radio de giro	360°
Camión	
Longitud	10.500 mm
Anchura	2.550 mm
Peso (Tara total conjunto)	26.271 kg

Dimensiones de la Máquina





Escanea
para solicitar
este servicio



Agrégalos
a tus contactos

+34 91 498 71 00

transgruma@transgruma.com

Camión Grúa Híbrido

F 82 JIB

HYBRID

El Camión Grúa híbrido F 82 JIB Hybrid, que fusiona la potencia y flexibilidad de una grúa convencional con la eficacia y sustentabilidad de la tecnología eléctrica. Este camión cuenta con un motor diésel y una grúa que puede operar tanto con alimentación hidráulica tradicional como de manera completamente eléctrica, incluso con el camión apagado, gracias a su innovador sistema de alimentación electro-hidráulica.

- Rotación 360° con doble motor hidráulico
- 7 extensiones hidráulicas
- JIB con 6 extensiones hidráulicas y 3 manuales
- Control de estabilidad

Alcance horizontal

Alcance horizontal con JIB

18.3 m

30.1 m

Capacidad máx. elevación

Apertura estabilizadores

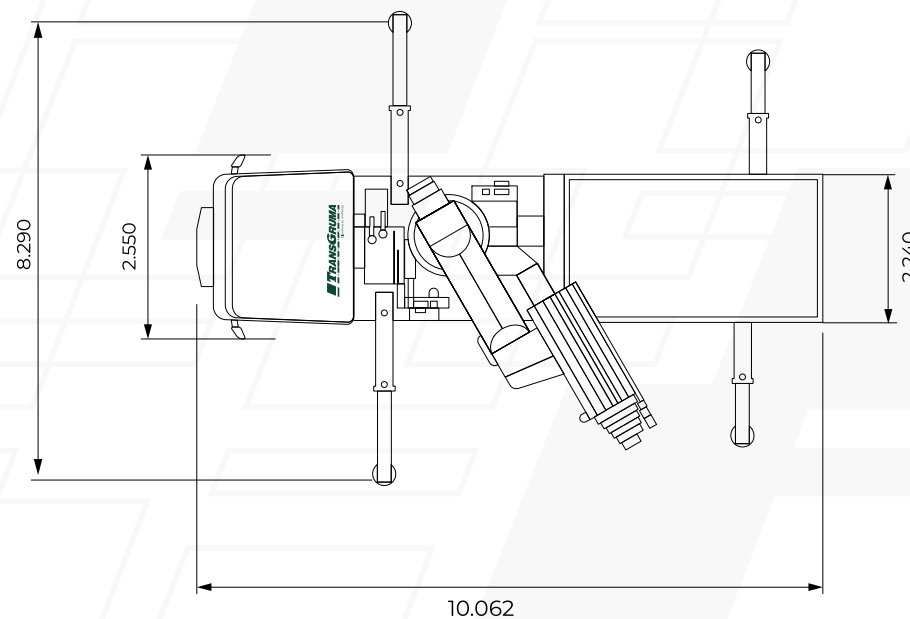
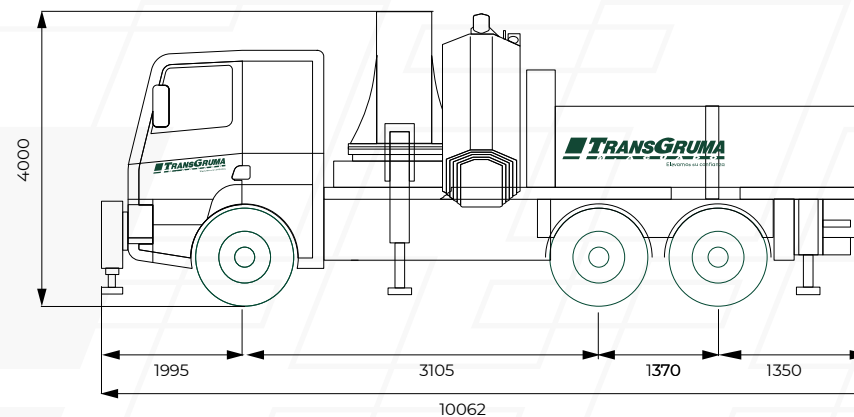
21.5 t

8.2 m

Especificaciones técnicas

Grúa	
Alcance horizontal	18,3 m
Alcance horizontal con JIB	30,15 m
Alcance vertical	22 m
Alcance vertical con JIB	34 m
Capacidad máxima de elevación	21.500 kg
Capacidad carga máx. JIB en punta	2.320 kg
Radio de giro	360°
Camión	
Anchura total	2,55 m
Longitud	10,062 m
Nº de ejes	3
Peso máx. por eje	9 t
Peso (Tara total conjunto)	22.800 kg

Dimensiones de la Máquina



Sistema electro-hidráulico

Información técnica	Sistema electro-hidráulico
Panel Integrado	Arranque y parada
Compatibilidad	Grúas de 40 tm a 90 tm
Tipo de Motor	Motor 380 / 400 v trifásico
Potencia	15 kW
Amperios	32 A
Grado de Protección	IP 67
Medidas	600 X 1400 (mm)



Primeras grúas eléctricas sobre camión del mercado

Movimiento de traslación = Diesel

Maniobra de elevación = Modo 100% eléctrico

Un motor trifásico ideal para trabajos en interiores y en entornos silenciosos



Escanea para solicitar este servicio



Agréganos a tus contactos

+34 91 498 71 00
transgruma@transgruma.com

Camión Grúa

PK 92 JIB

La grúa Palfinger PK 92 es una grúa de alto rendimiento, capaz de manejar tareas pesadas y delicadas con igual facilidad. Posee un sistema de alto rendimiento de área de trabajo (HPSC), lo que permite una máxima utilización del espacio. Además, cuenta con un sistema de elevación de alta capacidad (S-HPLS) que aumenta la capacidad de elevación. El JIB hace de esta grúa más versátil y útil en una amplia variedad de aplicaciones. Además también cuenta con un cajón extensible de hasta 6.2 m con sistema Twistlock para contenedores.

*Cajón extensible y Twistlock
Máxima utilización del área de trabajo gracias al HPSC
Mayor capacidad de elevación gracias al S-HPLS*

Alcance horizontal

17.8 m

Alcance horizontal con JIB

32.3 m

Capacidad máx. de elevación

17.8 t

Apertura de estabilizadores

8.6 m

Especificaciones técnicas

Grúa	
Alcance horizontal	17,8 m
Alcance horizontal con JIB	32,3 m
Alcance vertical	22 m
Alcance vertical con JIB	36 m
Capacidad máxima de elevación	17.800 kg
Capacidad carga máx. JIB en punta	2.550 kg
Radio de giro	360°
Camión	
Longitud	10.360 mm
Anchura	2.550 mm
Peso (Tara total conjunto)	26.758 kg

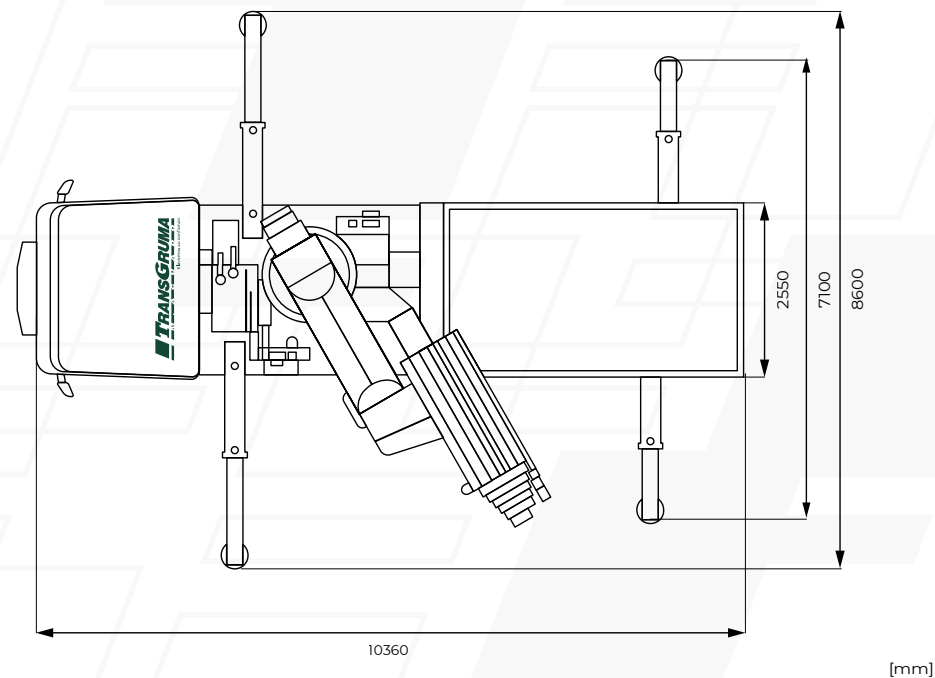
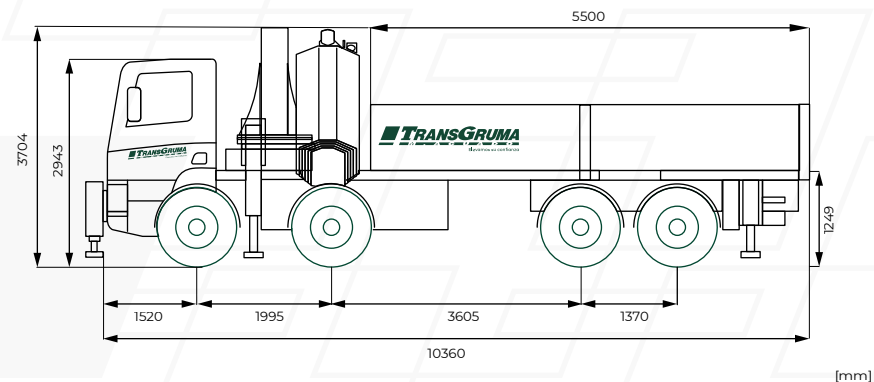


**Ideal para
carga de
contenedores**



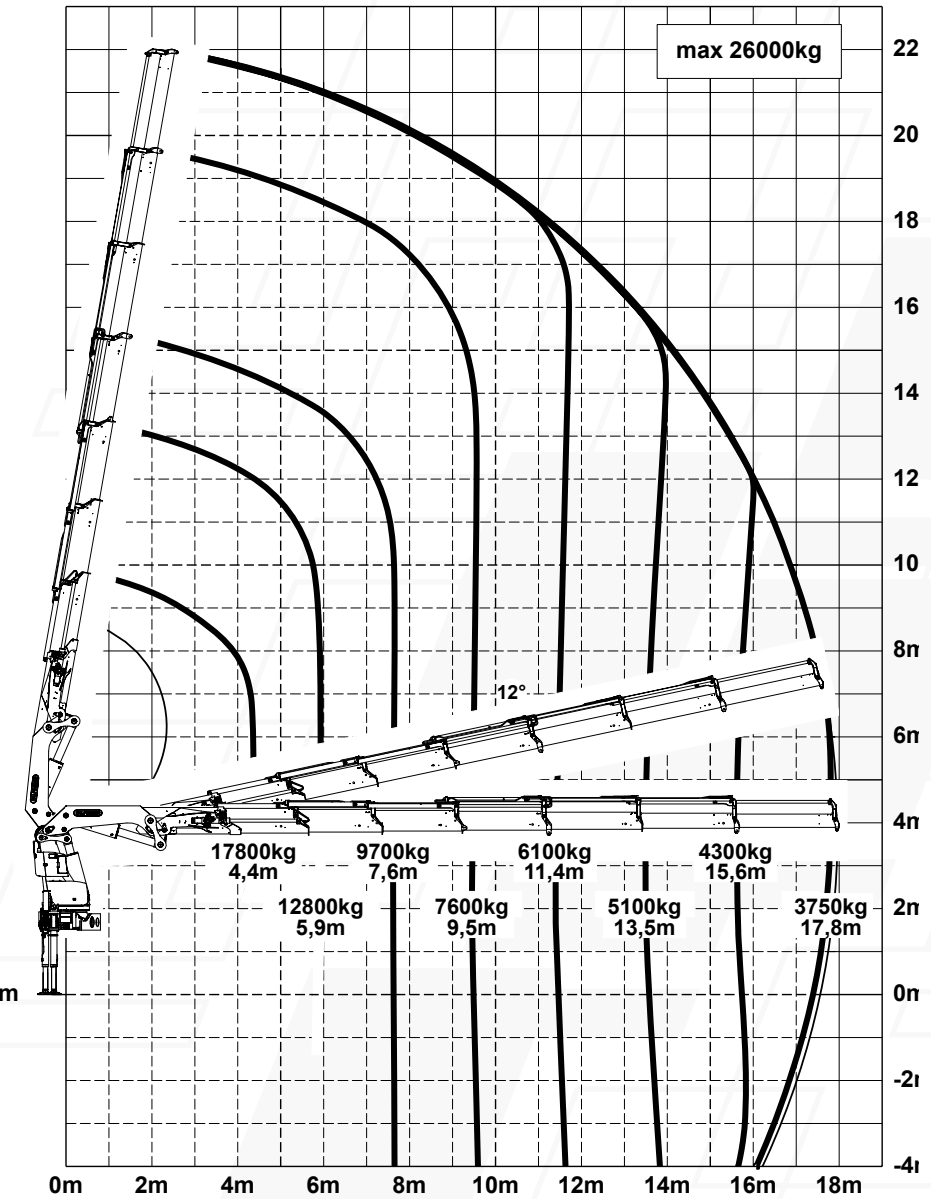
Extensible de 5.500 a 6.200 mm

Dimensiones de la Máquina

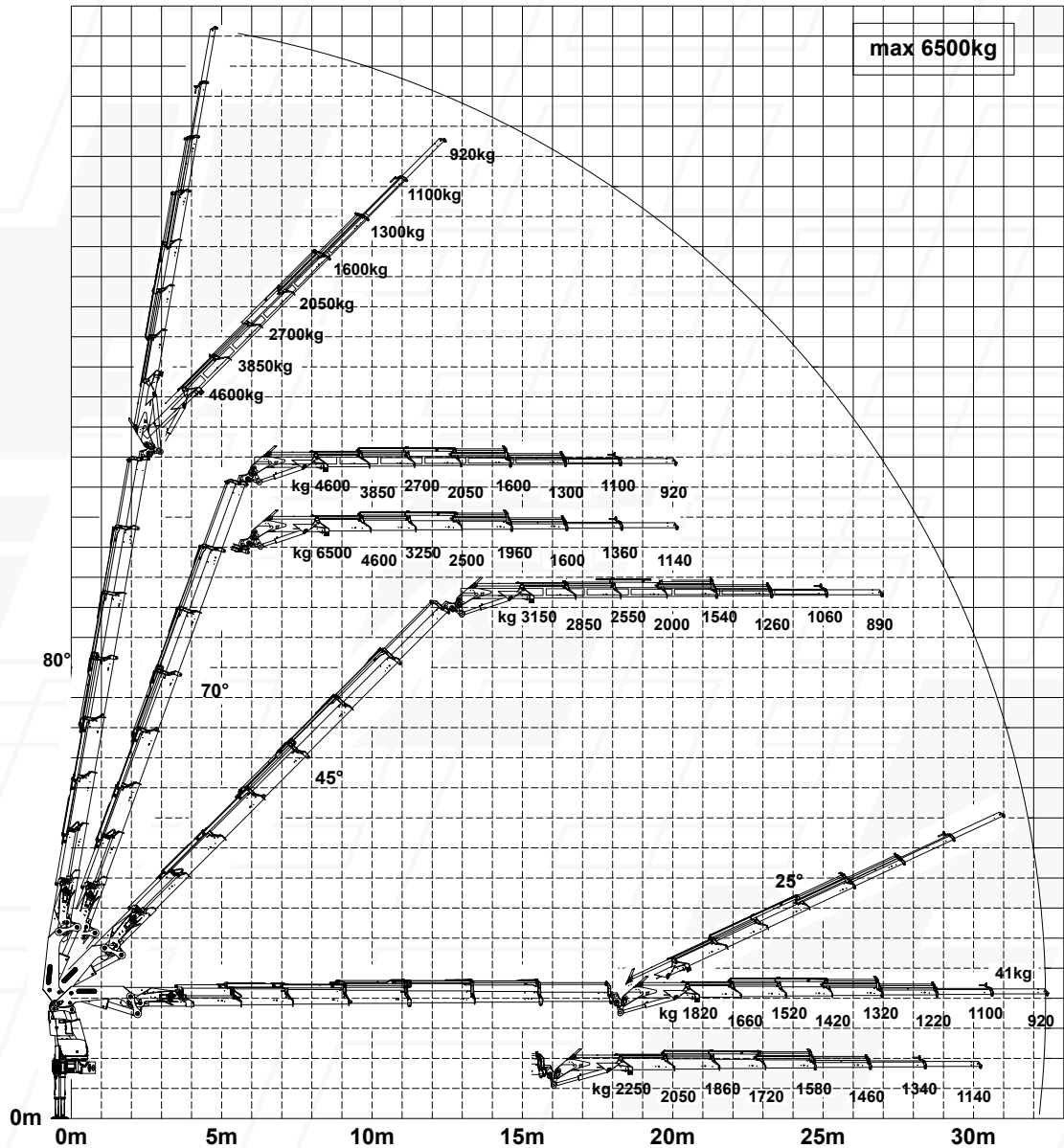


Diagramas Técnicos

Sin JIB



Con JIB





Escanea
para solicitar
este servicio



Agrégalos
a tus contactos

+34 91 498 71 00
transgruma@transgruma.com

Camión Grúa

PK100 JIB

La grúa Palfinger PK 100002 es un equipo de elevación multifuncional diseñado para ofrecer máxima eficiencia y versatilidad en el transporte y la construcción. Con una capacidad de carga notable, esta grúa es capaz de realizar tareas exigentes. Equipado con tecnología avanzada, permite un control preciso y una operación segura. Su robustez y facilidad de uso la convierten en una opción preferida en el sector. Cuenta con cabestrante con capacidad para 3.000 kg. a tiro directo, y 6.000 kg con doble reenvío.

Alcance horizontal

17.3 m

Alcance horizontal con JIB

32 m

Capacidad máx. de elevación Apertura de estabilizadores

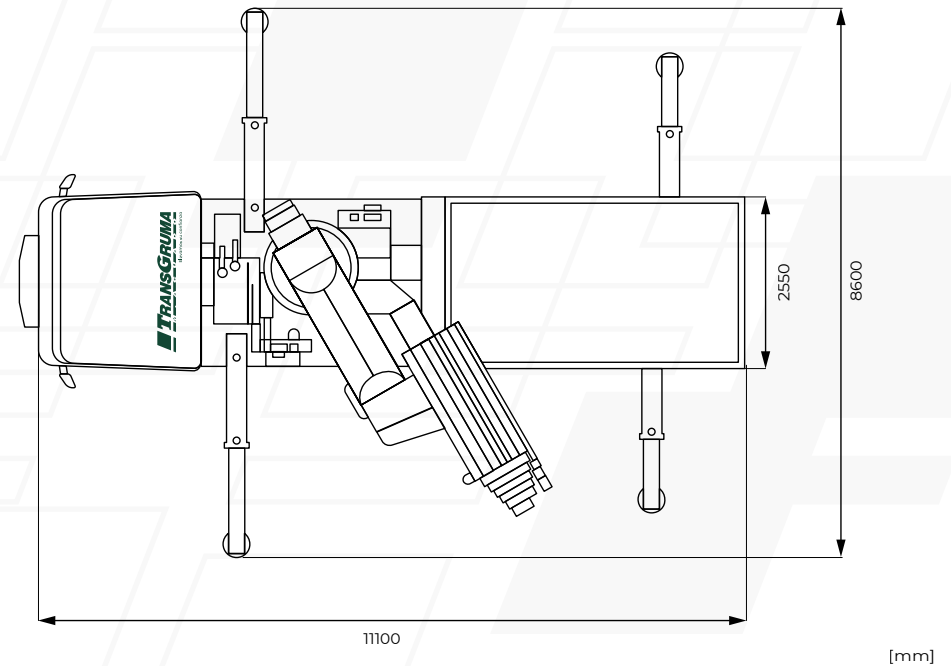
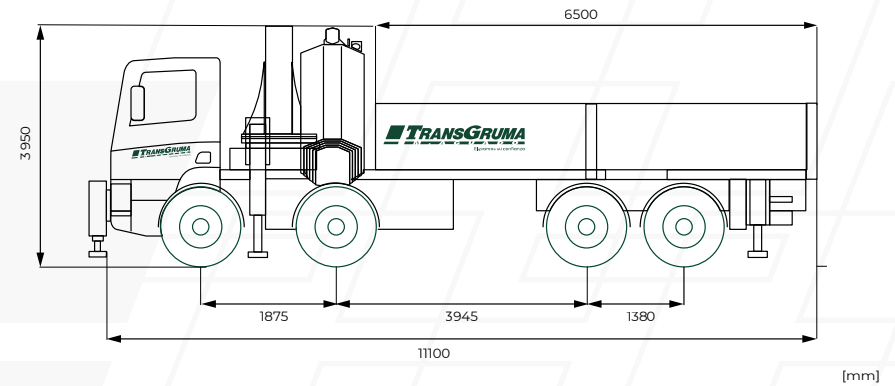
19 t

8.6 m

Especificaciones técnicas

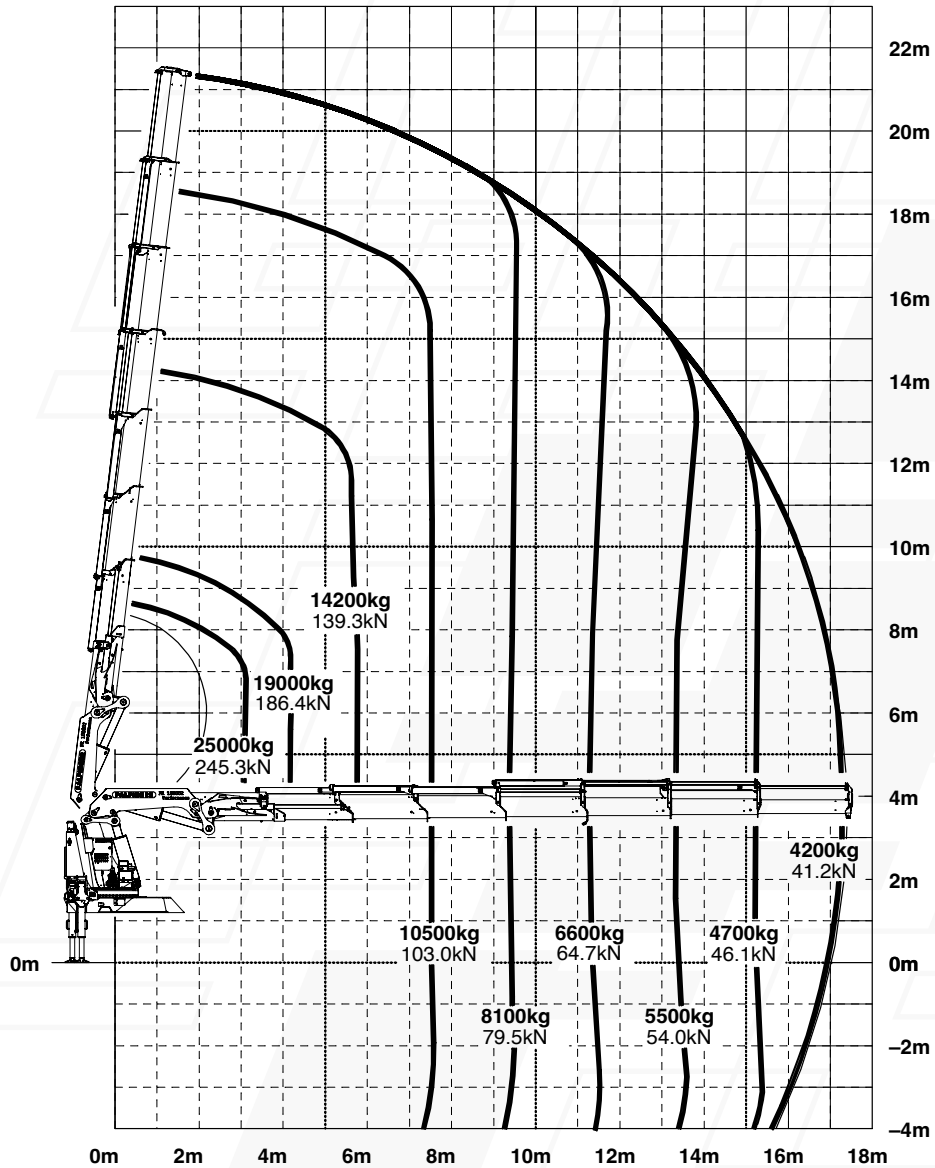
Grúa	
Alcance horizontal	17,3 m
Alcance horizontal con JIB	32 m
Alcance vertical	21 m
Alcance vertical con JIB	35 m
Capacidad máxima de elevación	19.000 kg
Capacidad carga máx. JIB en punta	2.090 kg
Radio de giro	360°
Camión	
Anchura	2,55 m
Longitud	11,10 m
Nº de ejes	4
Peso máx. de ejes	9 t
Peso (Tara total conjunto)	31.470 kg

Dimensiones de la Máquina

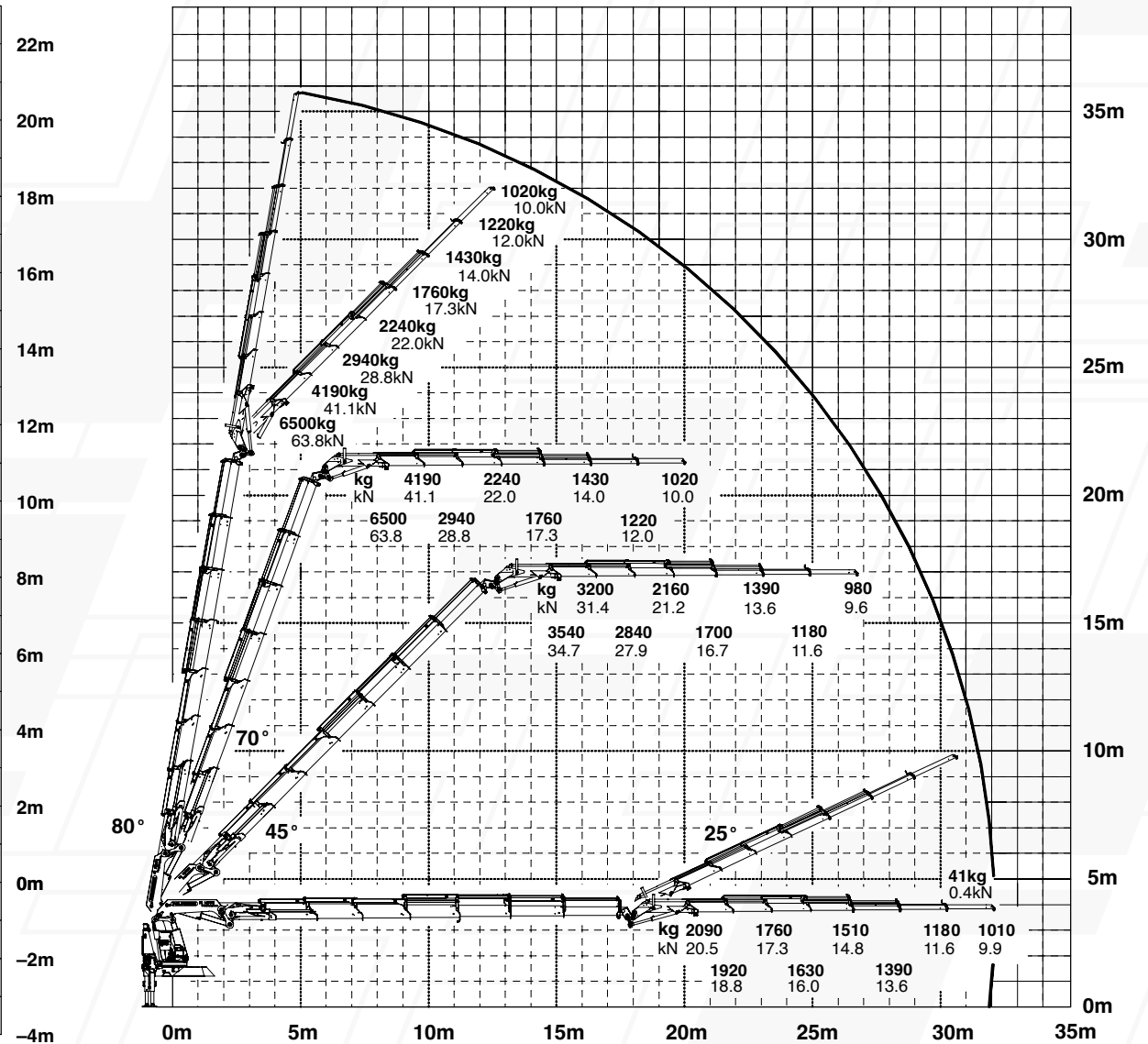


Diagramas Técnicos

Sin JIB



Con JIB





Escanea
para solicitar
este servicio



+34 91 498 71 00
transgruma@transgruma.com



Agrégalos
a tus contactos

Camión grúa con cesta

PK110 JIB

El camión grúa Palfinger PK 110002 es un equipo especializado diseñado para el transporte, manipulación, carga y descarga de materiales, mercancías y maquinaria. Destacado por su tecnología HPSC (High Performance Stability Control), maximiza el aprovechamiento del área de trabajo al ofrecer una estabilidad excepcional. Esta tecnología permite operar con seguridad y eficacia incluso en espacios reducidos, aumentando la productividad. Homologado como plataforma elevadora de personal.

Alcance horizontal

17.3 m

Alcance horizontal con JIB

32 m

Capacidad máx. de elevación

21.3 t

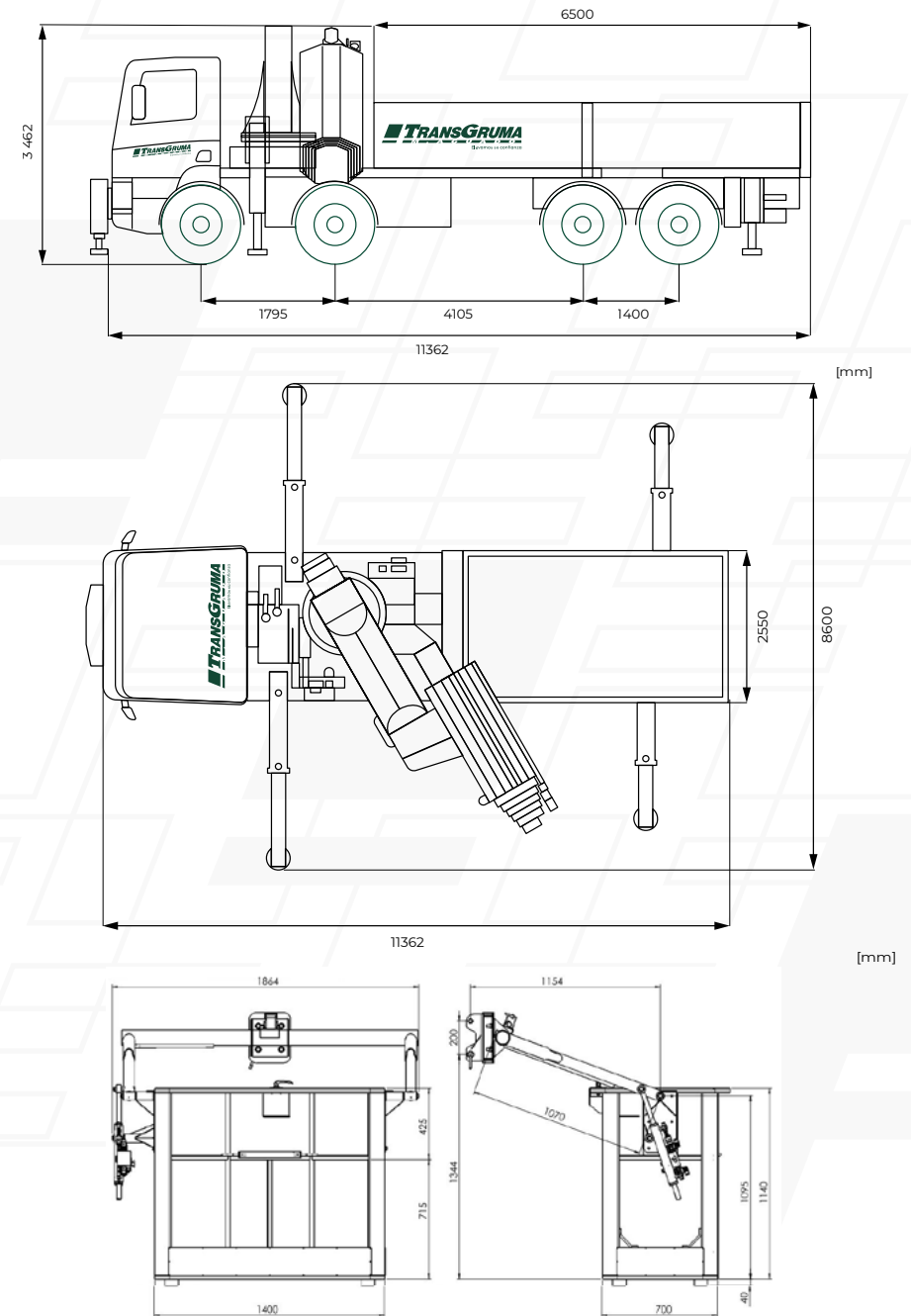
Apertura de estabilizadores

8.6 m

Especificaciones técnicas

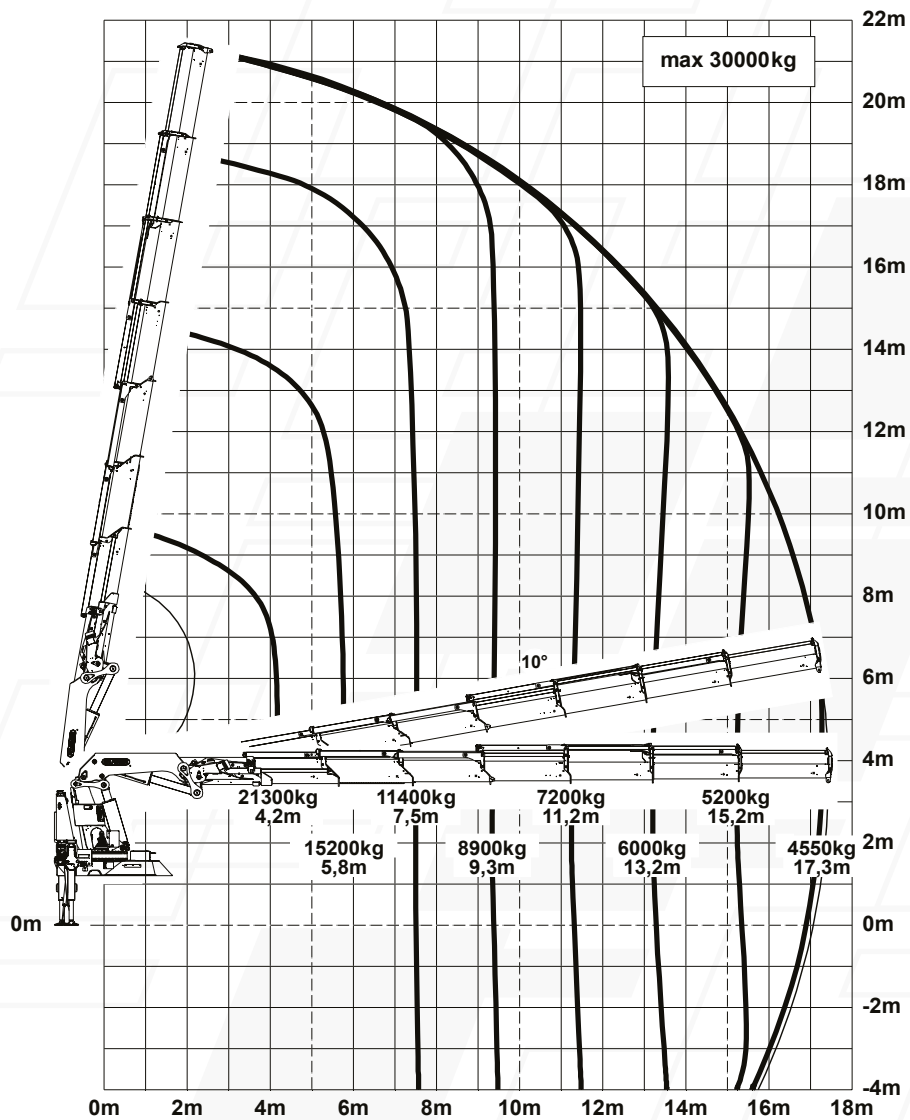
Grúa	
Alcance horizontal	17,3 m
Alcance horizontal con JIB	32 m
Alcance vertical	21 m
Alcance vertical con JIB	35 m
Capacidad máxima de elevación	21.300 kg
Capacidad carga máx. JIB en punta	2.450 kg
Radio de giro	360°
Camión	
Anchura	2,55 m
Longitud	11,36 m
Nº de ejes	4
Peso máx. de ejes	9 t
Peso (Tara total conjunto)	29.881 kg
Cesta	
Capacidad de levantamiento	200 kg
Nro. máximo de personas	2
Rotación	270°
Peso	166 kg

Dimensiones de la Máquina

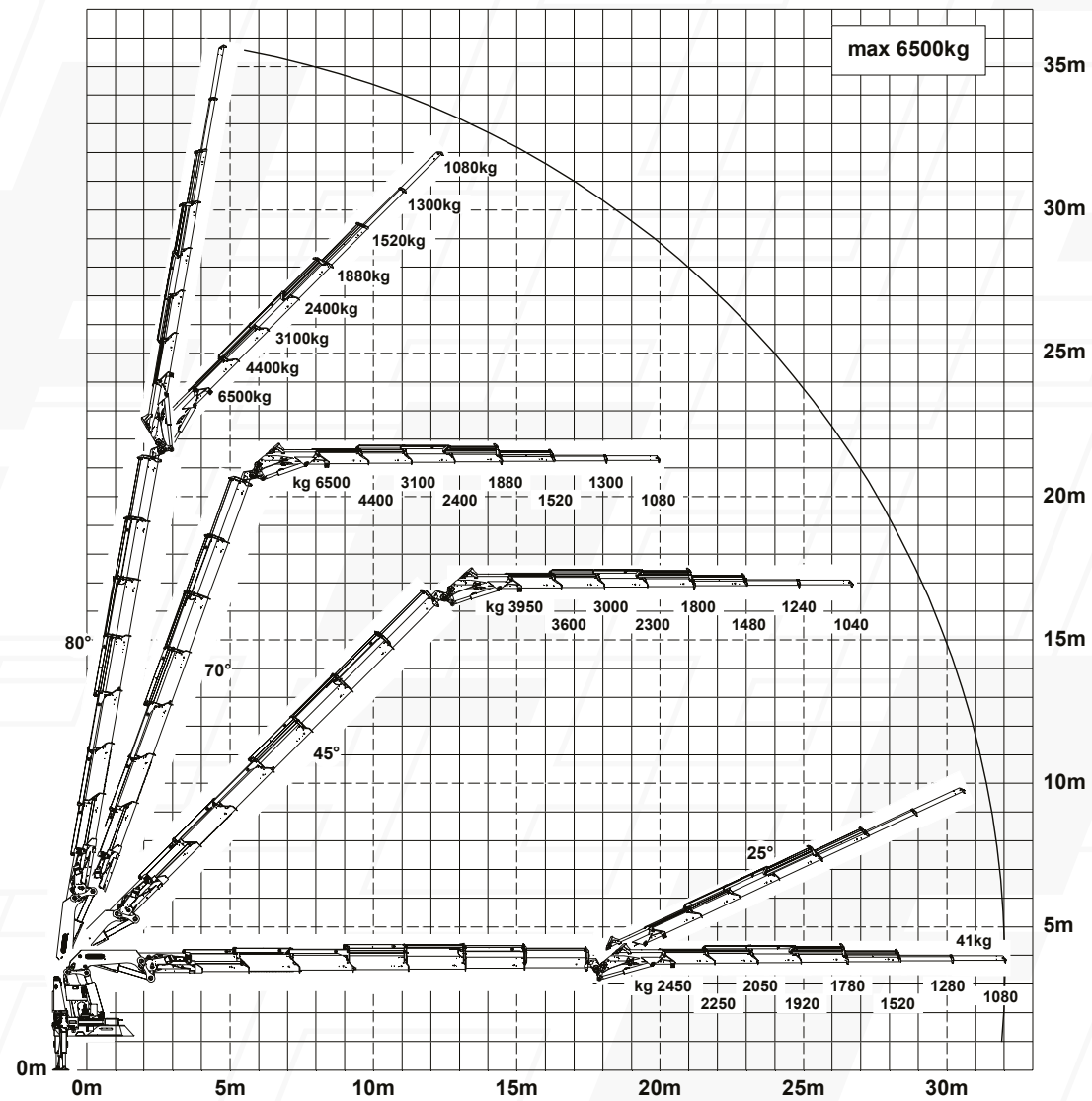


Diagramas Técnicos

Sin JIB



Con JIB





Escanea para solicitar este servicio



Agrégnanos a tus contactos

+34 91 498 71 00
transgruma@transgruma.com

Camión Grúa PK 165 JIB

La Palfinger PK 165002 JIB cuenta con un sistema de supresión de oscilaciones y golpes, eliminando las «oscilaciones remanentes» tras paradas bruscas o cambios de dirección. Esto aumenta significativamente la seguridad para los operarios, la carga y las estructuras durante el uso de la grúa.

Equipada con JIB hidráulico, JIB manual y Cesta elevadora de personal.

Mayor capacidad de retranqueo gracias a su tercer JIB.

Sistema de brazos de gran rigidez y ligereza gracias al perfil P.

Mayor potencia real en el JIB gracias al DPS Plus y DPS-C.

Máximo aprovechamiento del área de trabajo gracias a la tecnología HPSC ampliada.

Alcance horizontal

Alcance horizontal JIB hidráulico + manual

20.8 m 36.34 m

Capacidad máxima

Abertura de estabilizadores

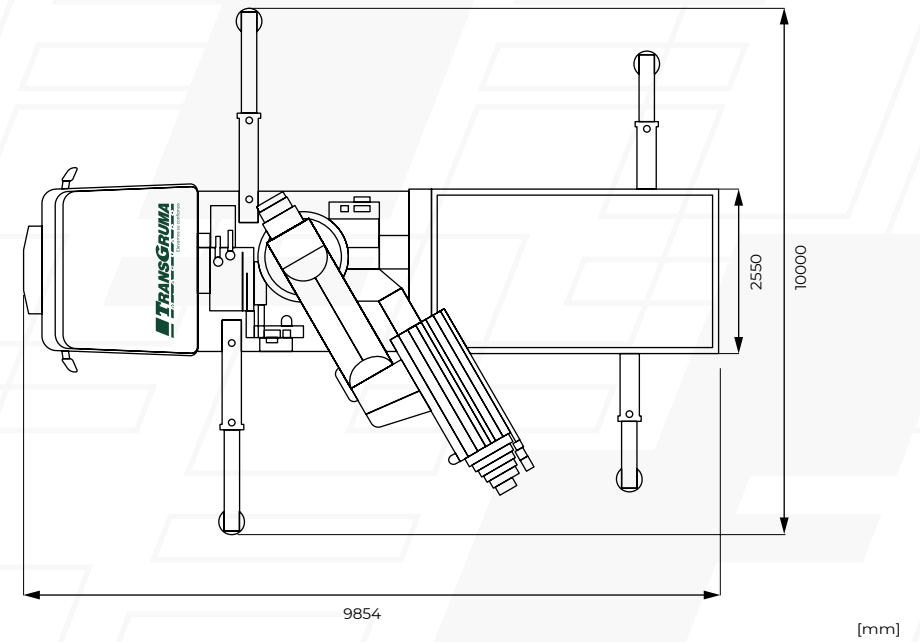
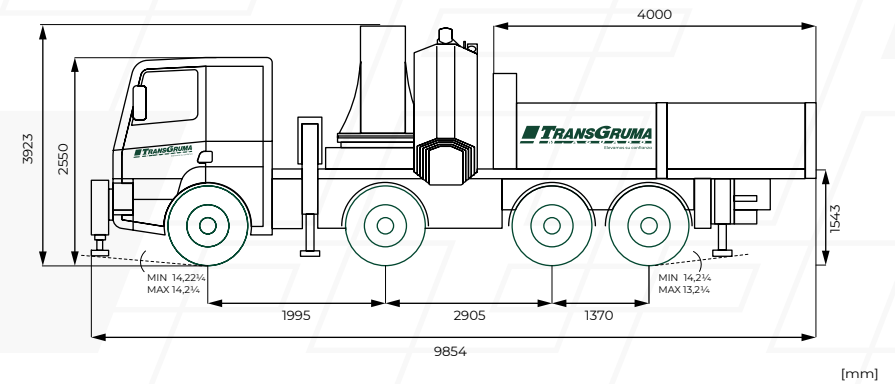
25.3 t 10 m



Especificaciones técnicas

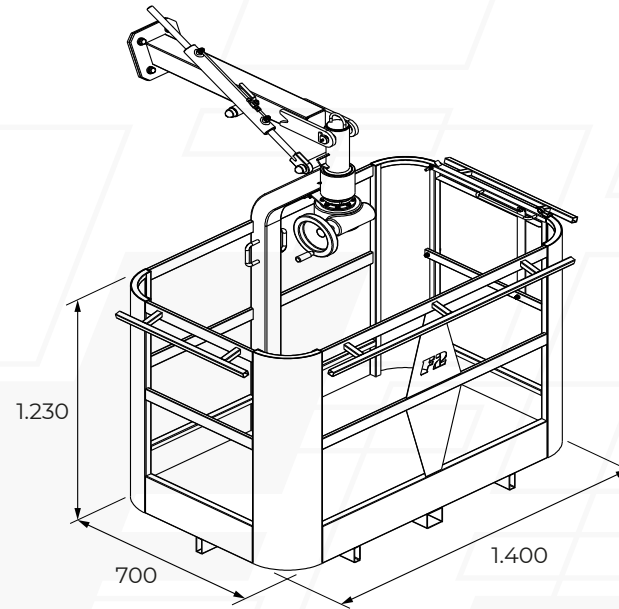
Grúa	
Alcance horizontal	20,8 m
Alcance horizontal con JIB	31,1 m
Alcance horizontal JIB hidráulico + manual	36,34 m
Alcance vertical	25 m
Alcance vertical con JIB	35 m
Capacidad máxima de elevación	25.300 kg
Capacidad carga máx. JIB en punta	3.950 kg
Capacidad carga máx. JIB manual en punta	650 kg
Radio de giro	360°
Camión	
Longitud	9.900 mm
Anchura	2.500 mm
Peso (Tara total conjunto)	43.400 kg

Dimensiones de la Máquina

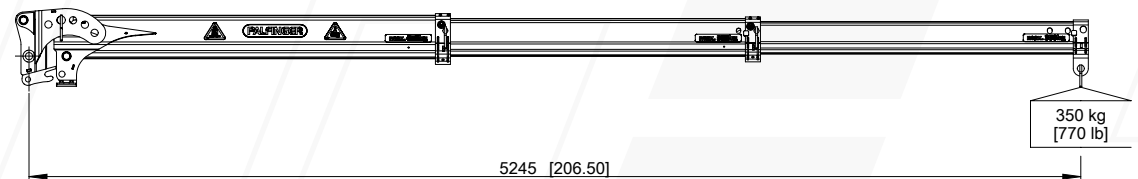
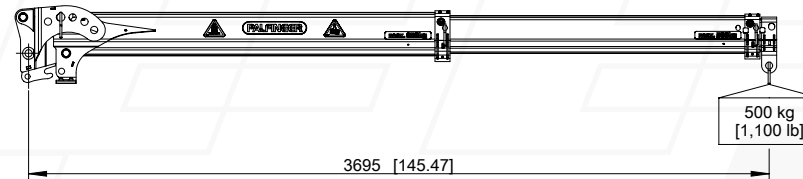
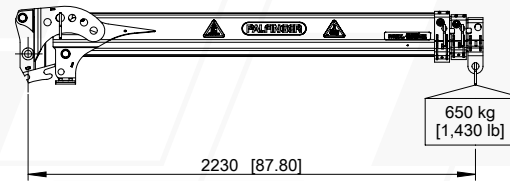
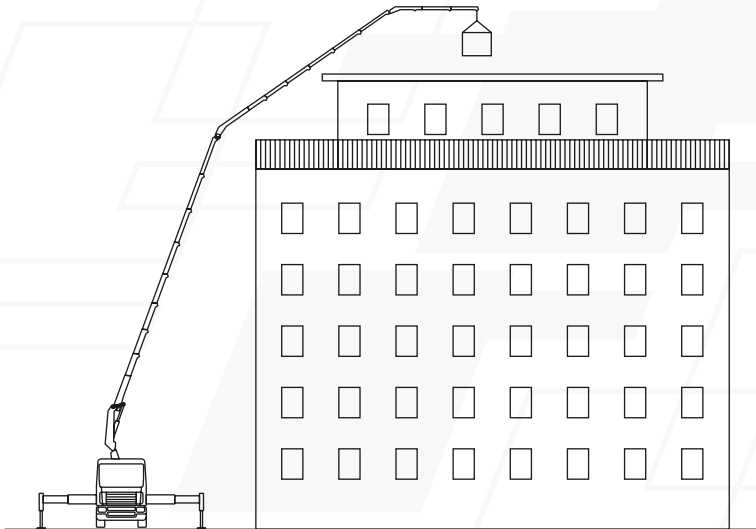


Cesta para elevación de personas

Homologado como PEMP



Mayor alcance y flexibilidad con tercer JIB





Escanea para solicitar este servicio



+34 91 498 71 00
transgruma@transgruma.com



Agrégalos a tus contactos

Cabeza tractora **PK53 JIB**

La PK 53 JIB destaca por su facilidad de uso y manejo sensible, lo que la hace ideal para operaciones delicadas. Ofrece una mayor comodidad y seguridad gracias a su sistema de detención progresiva. Maximiza la utilización del área de trabajo con la tecnología HPSC y mejora la capacidad de elevación con el sistema S-HPLS. Su giro continuo aumenta la eficiencia y velocidad operativa.

Máximo aprovechamiento del área de trabajo mediante la tecnología HPSC

Mayor potencia de elevación mediante la tecnología S-HPLS

Sistema de rotación más eficiente y rápido

Control de estabilidad

Alcance horizontal

Alcance horizontal con JIB

19.0 m 32.5 m

Capacidad máxima

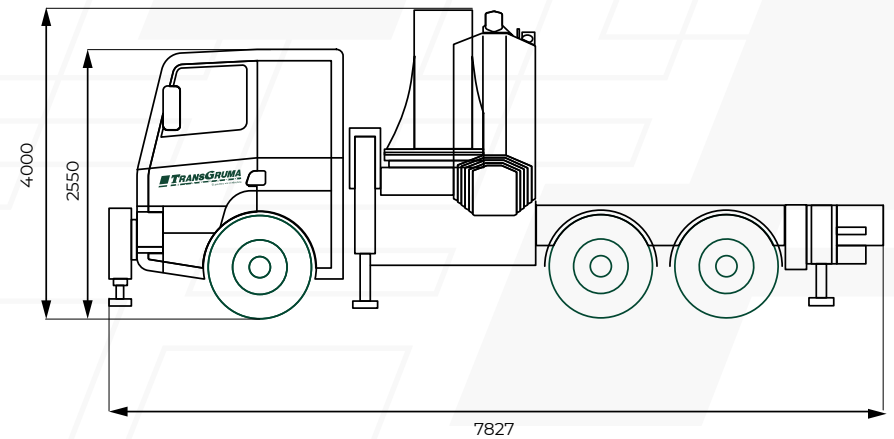
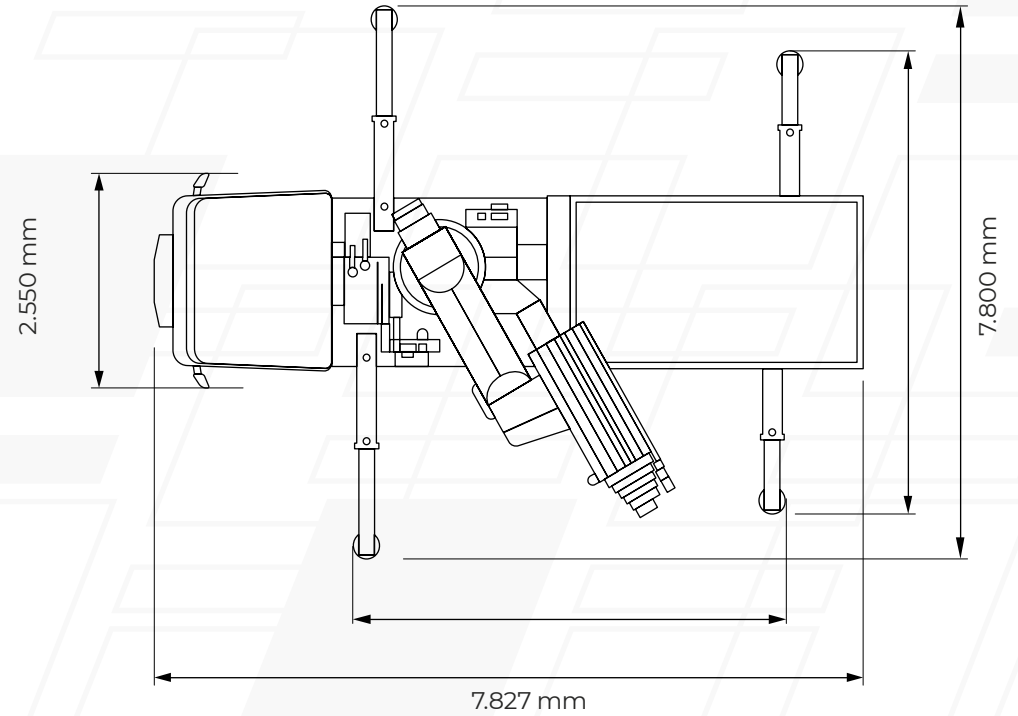
Ancho de estabilizadores

10 t 7.8 m

Especificaciones técnicas

Grúa	Valor
Alcance horizontal	19,0 m
Alcance horizontal con JIB	32,5 m
Alcance vertical	22,8 m
Alcance vertical con JIB	36 m
Capacidad máxima de elevación	10.000 kg
Capacidad carga máx. JIB en punta	940 kg
Radio de giro	360°
Camión	
Anchura total	2,55 m
Longitud	7,82 m
N° de ejes	3
Peso máx. por eje	10 t
Peso de cabeza tractora	21.715 kg

Dimensiones de la Máquina



[mm]



Diagrama de carga

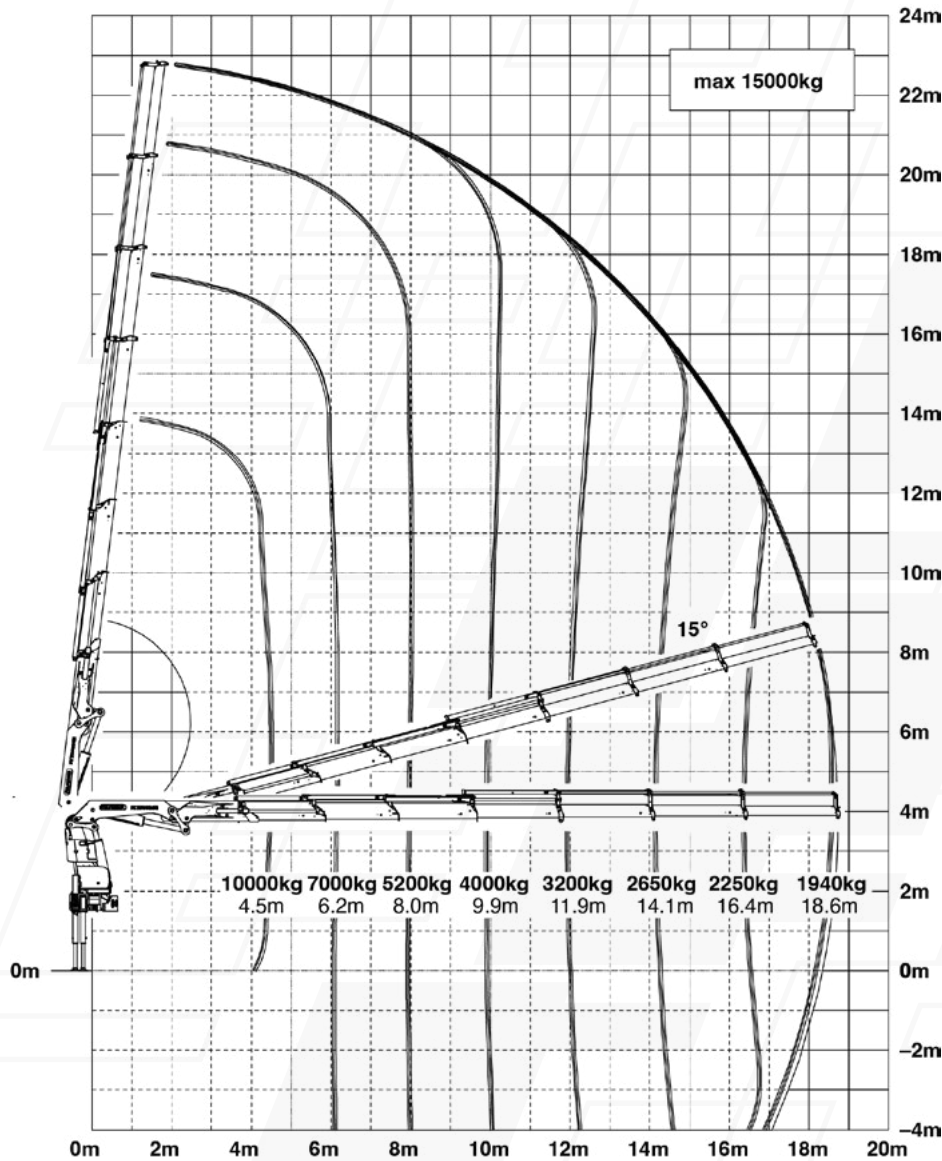
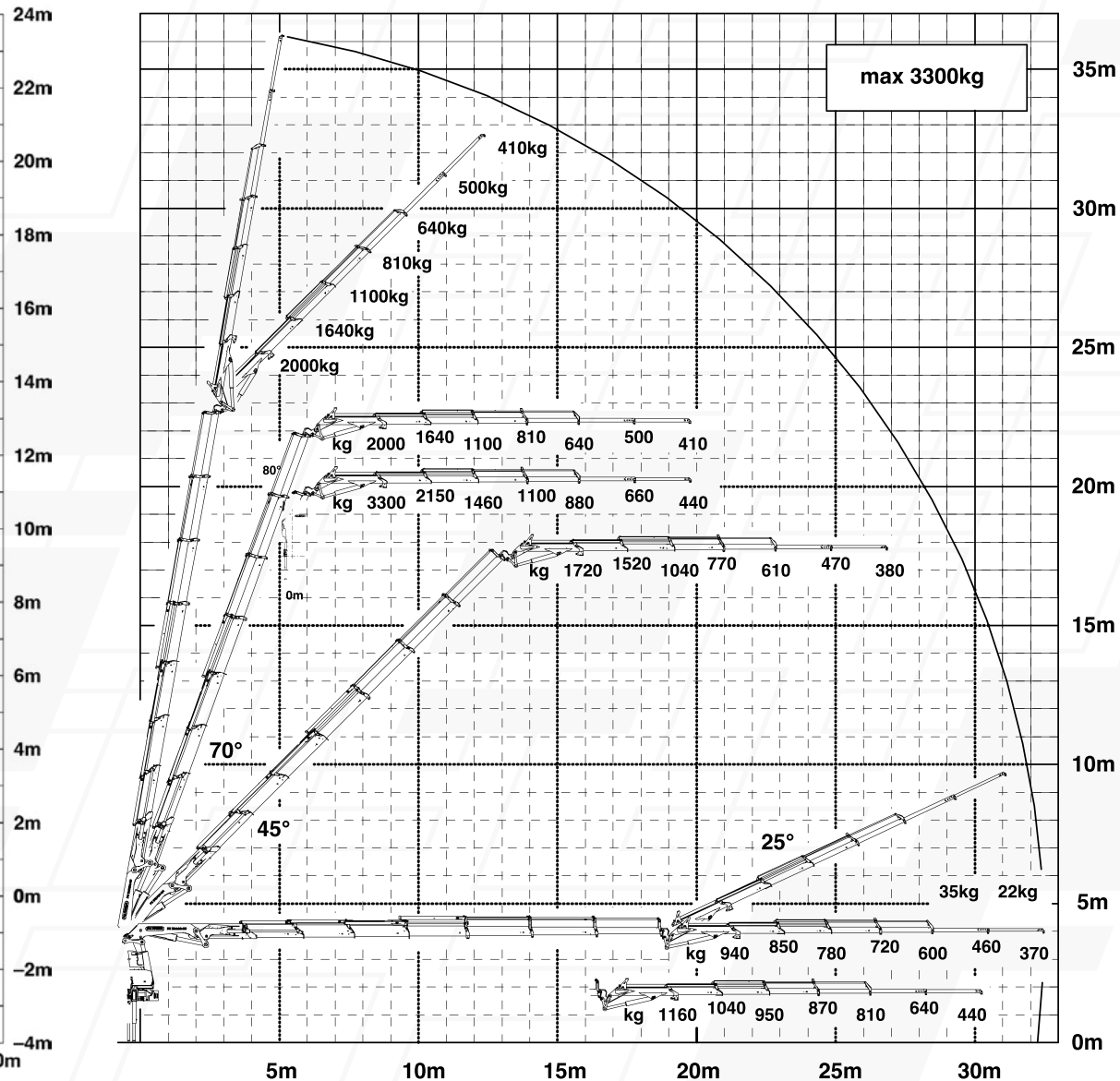


Diagrama de carga con JIB





Escanea para solicitar este servicio



Agréganos a tus contactos

+34 91 498 71 00

transgruma@transgruma.com

Cabeza Tractora con Grúa

F 54 JIB

HYBRID

Esta cabeza tractora con grúa **F 54 JIB Hybrid**, con su tecnología híbrida, permite operar la grúa en modo 100% eléctrico, mientras que el movimiento de traslación del camión lo realiza con alimentación diésel. El funcionamiento en modo eléctrico es posible, gracias a su innovador sistema de alimentación electro-hidráulica.

Grúa 100% eléctrica sobre cabeza tractora

Alcance horizontal

Alcance horizontal con JIB

16.3 m **28.2 m**

Capacidad máx. elevación

Apertura estabilizadores

15.5 t **7.7 m**



Especificaciones técnicas

Grúa	
Alcance horizontal	16,30 m
Alcance horizontal con JIB	28,20 m
Alcance vertical	20 m
Alcance vertical con JIB	32 m
Capacidad máxima de elevación	15.500 kg
Capacidad carga máx. JIB en punta	1.660 kg
Radio de giro	360°
Camión	
Anchura	2,55 m
Longitud	7,82 m
N° de ejes	3
Peso máx. de ejes	9 t
Peso cabeza tractora	22.800 kg

Dimensiones de la Máquina

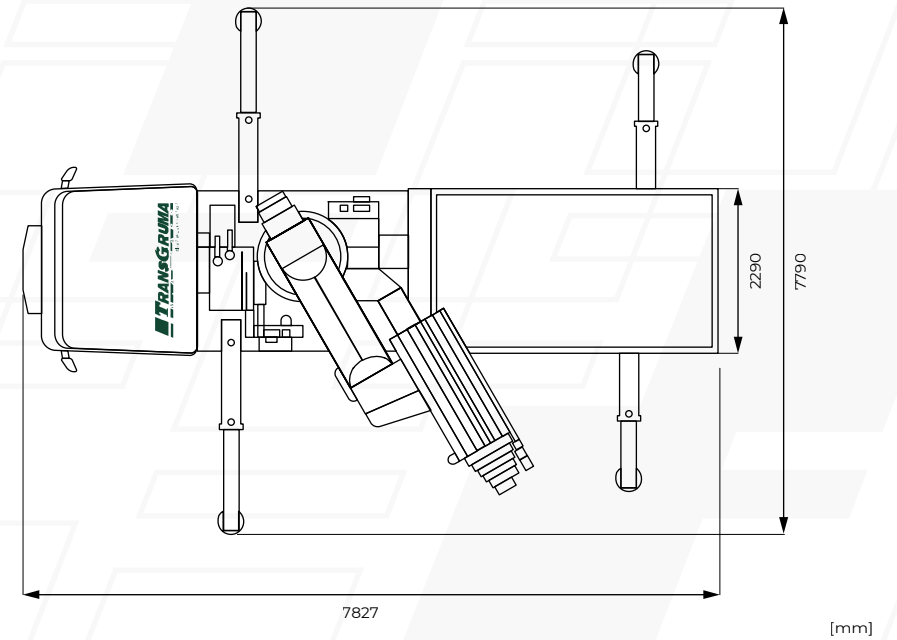
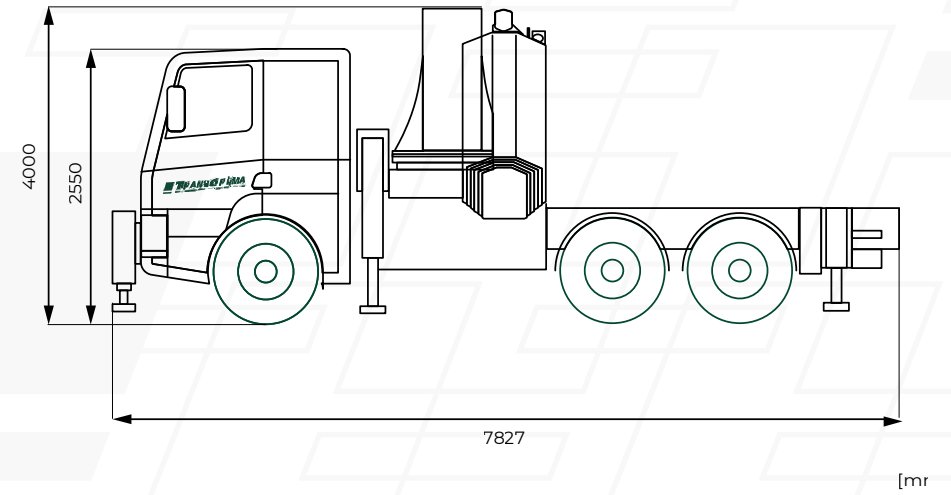
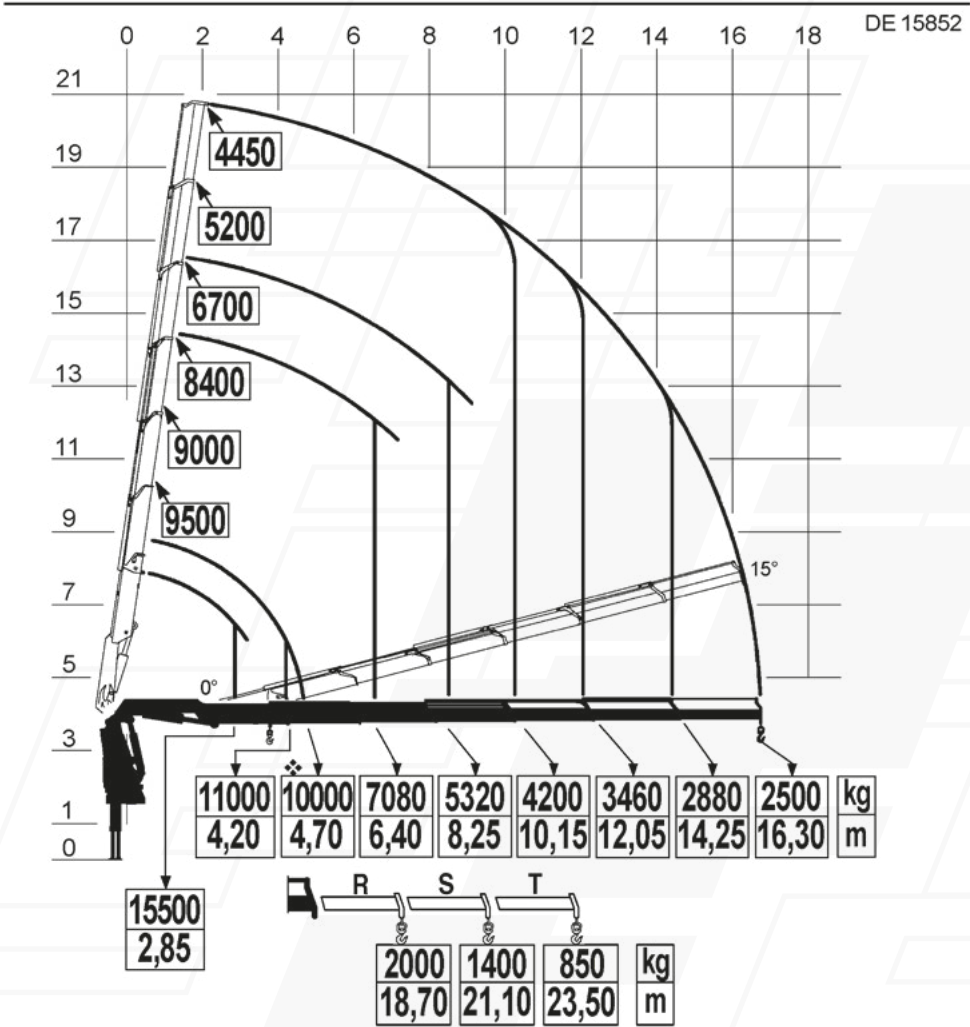
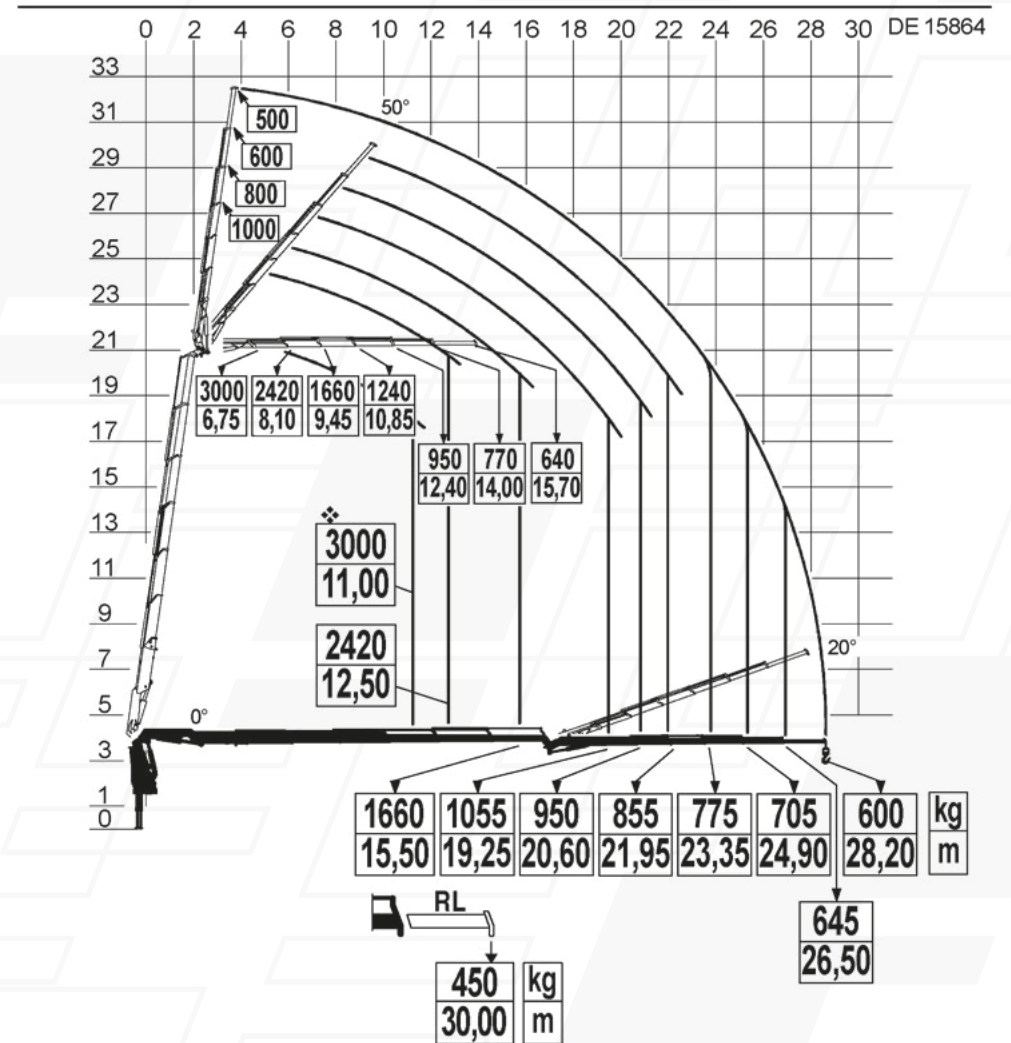


Diagrama de carga



❖ Mmax 15500 kg 11000 kg 2000 kg (kg) R (95) S (70) T (45) HD5

Diagrama de carga con JIB

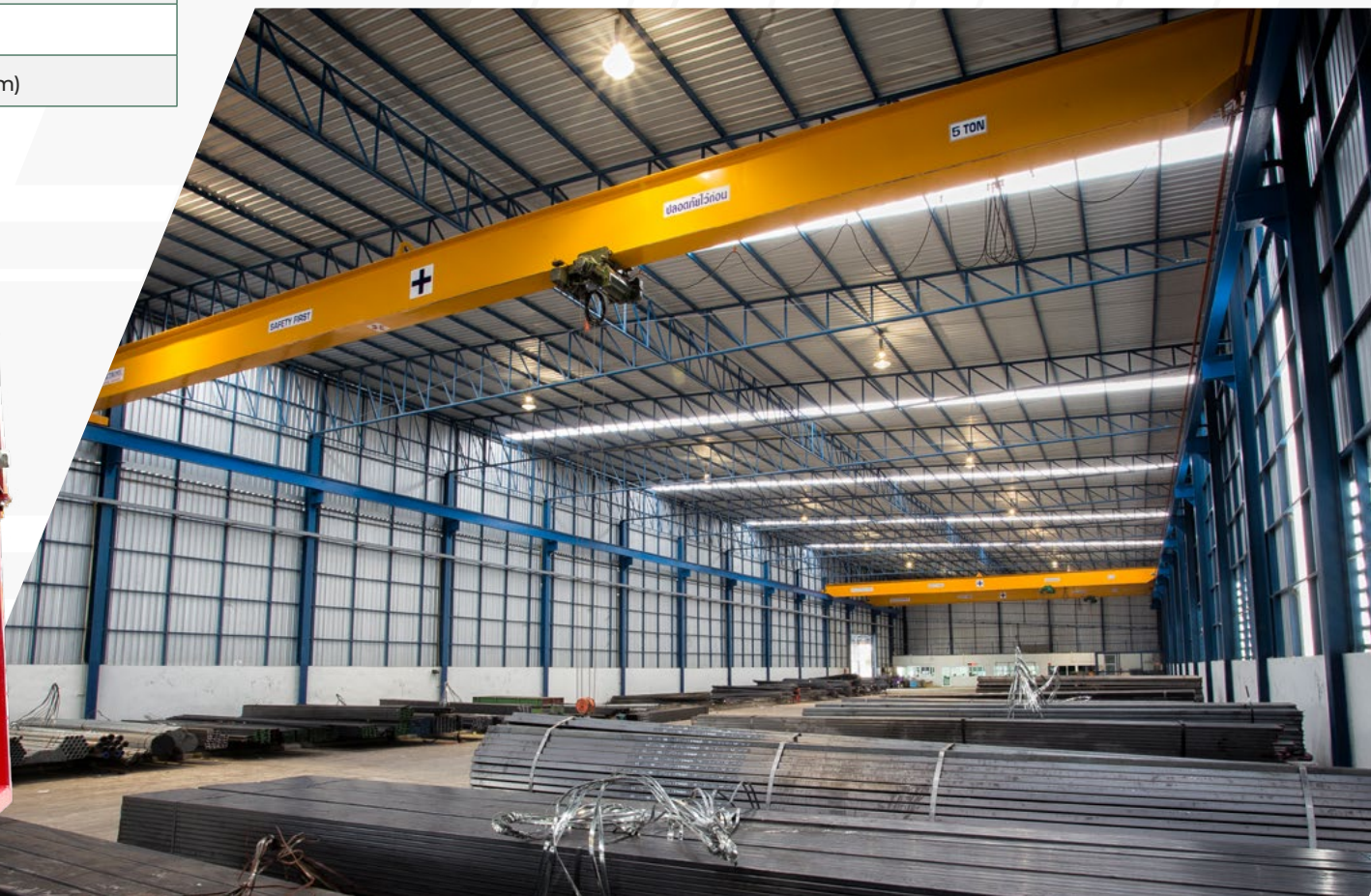


❖ Mmax 324 kNm 3000 kg (kg) RL (36) HD5

Sistema electro-hidráulico

Información técnica	Sistema electro-hidráulico
Panel Integrado	Arranque y parada
Compatibilidad	Grúas de 40 tm a 90 tm
Tipo de Motor	Motor 380 / 400 v trifásico
Potencia	15 kW
Amperios	32 A
Grado de Protección	IP 67
Medidas	600 X 1400 (mm)

Un motor trifásico ideal para trabajos en interiores y en entornos silenciosos





Escanea para solicitar este servicio



Agréganos a tus contactos

+34 91 498 71 00

transgruma@transgruma.com

Cabeza tractora

PK 65 JIB

El camión grúa Palfinger **PK 65002 JIB** destaca por su máxima fiabilidad. La eficiencia se incrementa con el JIB gracias al DPS Plus, mientras que la precisión y seguridad se garantizan con el AOS opcional. La capacidad de elevación es sobresaliente, permitiendo el uso de la grúa incluso en espacios ajustados gracias al HPSC. Obtén información del alquiler de camión grúa con operador a continuación.

Alcance horizontal

20.3 m

Alcance horizontal con JIB

32.6 m

Capacidad máxima de elevación

12.5 t

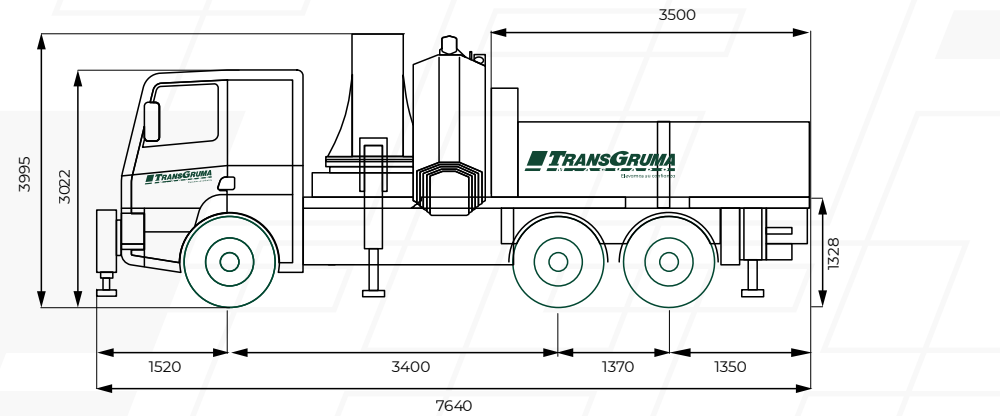
Apertura de estabilizadores

8.6 m

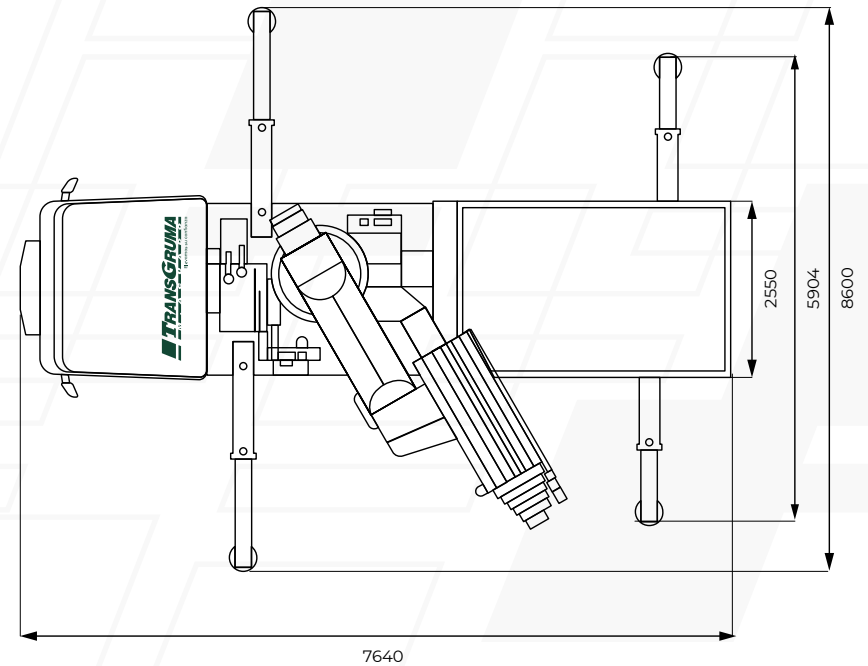
Especificaciones técnicas

Grúa	
Alcance horizontal	20,3 m
Alcance horizontal con JIB	32,6 m
Alcance vertical	24 m
Alcance vertical con JIB	36 m
Capacidad máxima de elevación	12.500 kg
Capacidad carga máx. JIB en punta	1.220 kg
Radio de giro	360°
Camión	
Longitud	7.640 mm
Anchura	2.550 mm
Peso (Tara total conjunto)	22.907 kg

Dimensiones de la Máquina



[mm]



7640

[mm]

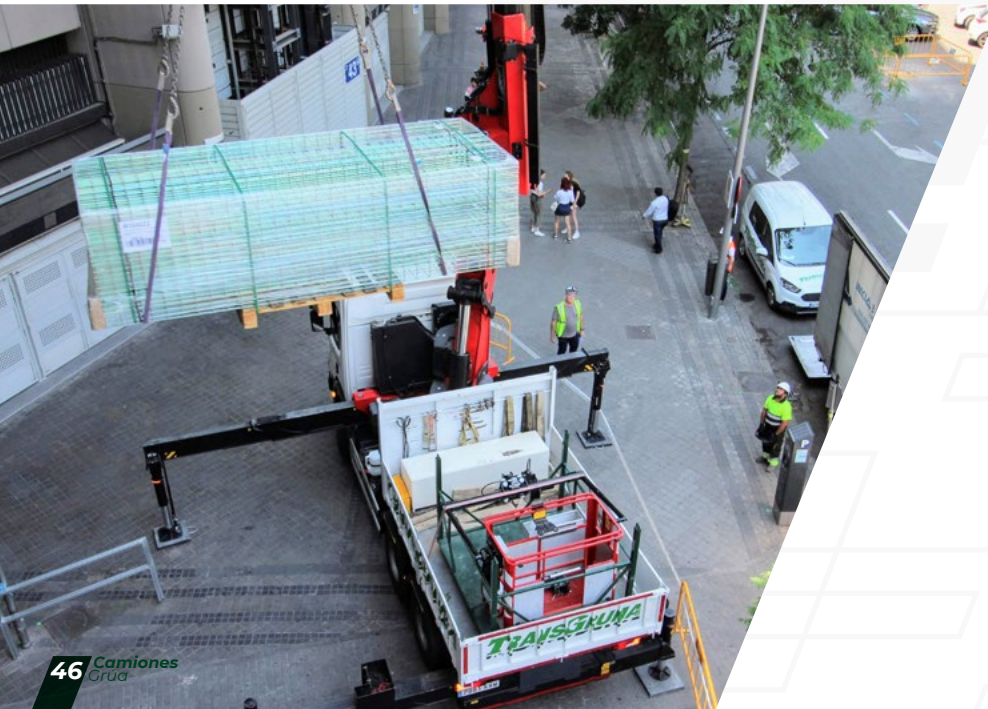
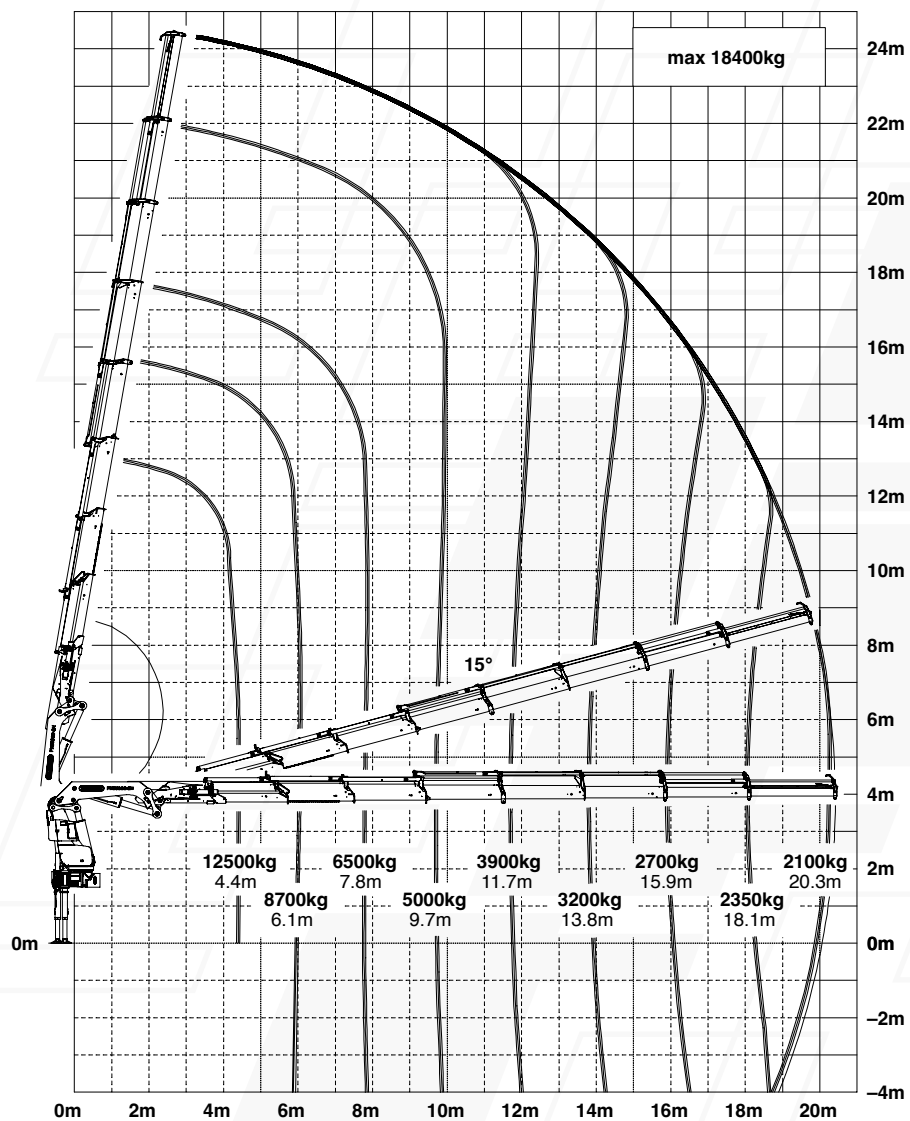
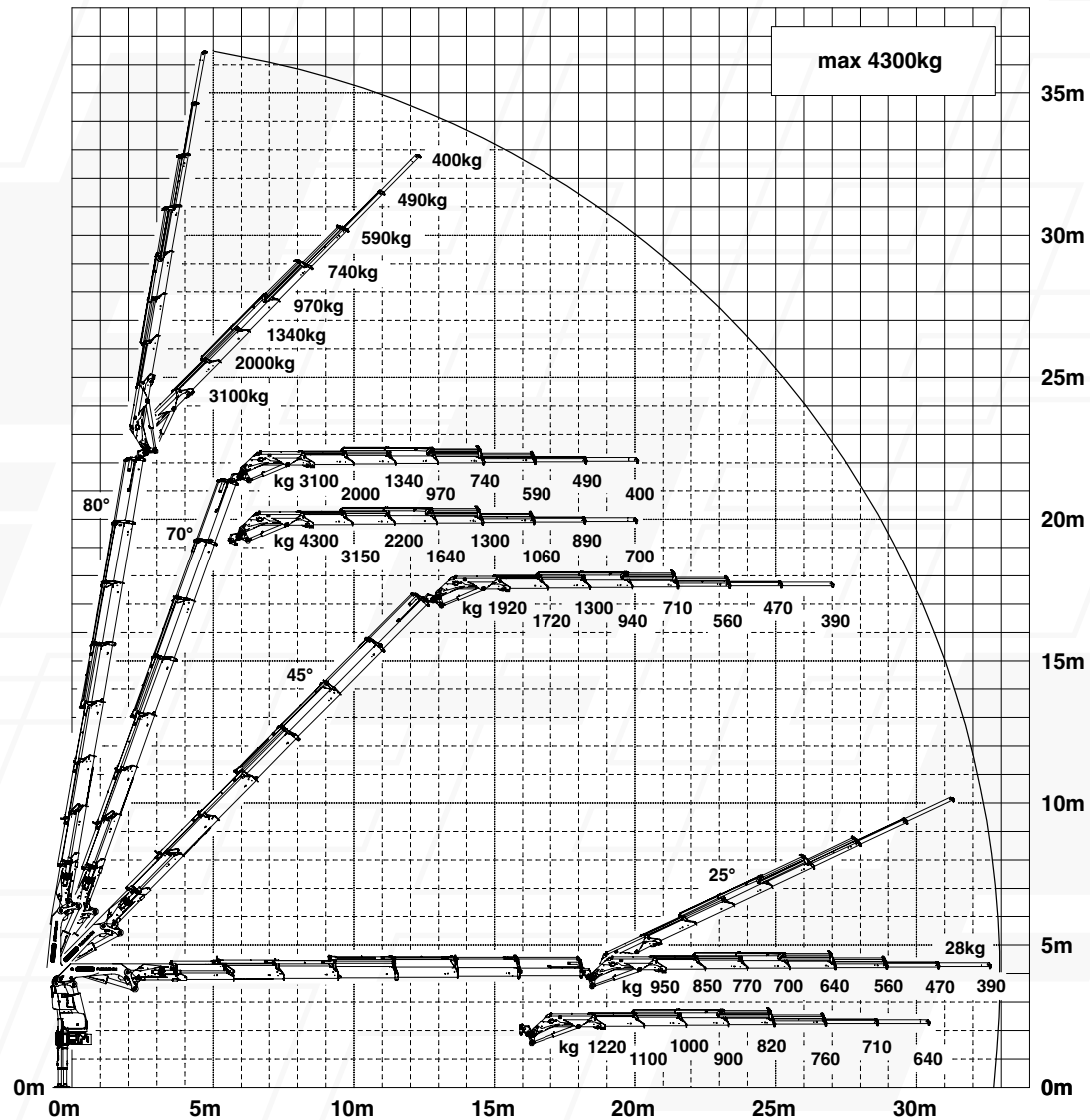


Diagrama Técnico

Sin JIB



Con JIB



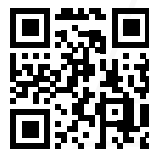
TRANSGRUMA, S.A.

Alquiler de maquinaria de elevación de cargas, personas
bombeo de hormigón

minigrúas | camiones grúa | grúas telescópicas

transportes especiales | plataformas elevadoras de personal

bombas de hormigón | taller de vehículos industriales



transgruma.com



📍 C/ Palier 58 (Pol. Ind. El Portillo)
28914 Leganés (Madrid) - España

☎ +34 91 498 71 00

✉ transgruma@transgruma.com

🌐 linkedin.com/in/transgruma

📘 @gruas.transgruma

📷 @transgruma